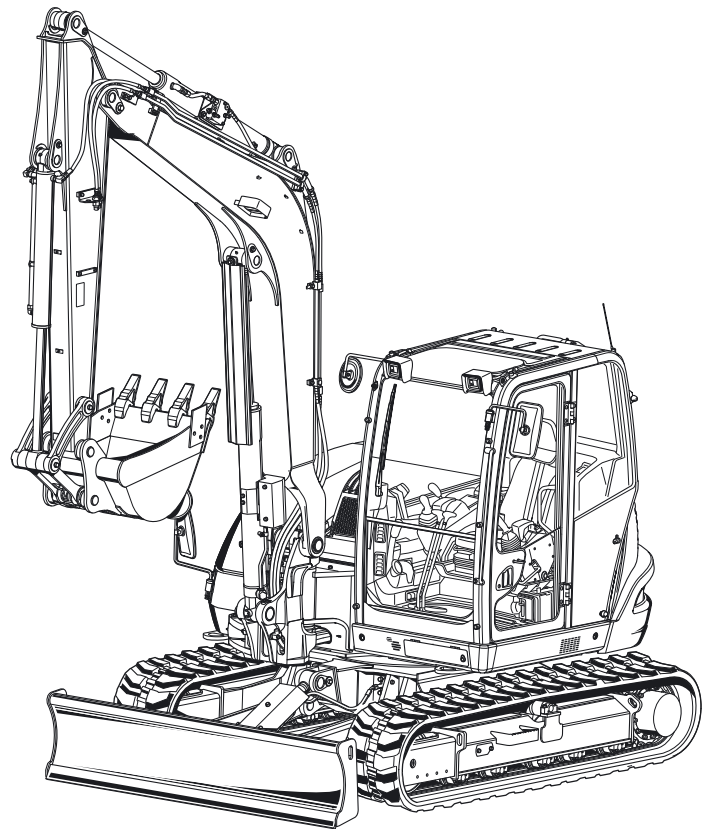


Kubota

EXCAVADORA

ES

MODELO
KX085-5



MANUAL DE UTILIZACIÓN

Estimado cliente,

por favor complete los datos faltantes en el espacio siguiente. Estas indicaciones le facilitarán comunicarse con el fabricante en caso de dudas.

Modelo:

Año de construcción:

Número identificador de producto:

Fecha de suministro:

El presente manual de instrucciones solo es válido para la excavadora KUBOTA KX085-5, a la que corresponde la siguiente declaración de conformidad (página 11). Además, el número identificador de producto de la máquina debe corresponderse con el siguiente rango de validez.

KX085-5 - Válido a partir del número de serie 11489

El número de serie forma parte del número identificador de producto (página 52).

Si desea más información o se le presentan problemas particulares que no sean tratados de manera suficiente en este manual de instrucciones, puede pedir directamente a su concesionario KUBOTA la información que requiera.

Señalamos además que el contenido de este manual de instrucciones no forma parte de ningún acuerdo previo, ni de ningún compromiso o vínculo legal existente ni lo modifica. Todas las obligaciones se derivan del correspondiente contrato de compra, que también contiene completas las únicas disposiciones sobre garantía válidas (véase "Obligaciones, responsabilidad y garantía" (página 17)). Dichas disposiciones contractuales sobre garantía no se ven ampliadas ni restringidas por el contenido del presente manual de instrucciones.

La empresa KUBOTA Baumaschinen GmbH se reserva el derecho a hacer cambios manteniendo las características esenciales de la máquina descrita, sin corregir el presente manual de instrucciones, en interés del desarrollo técnico ulterior.

La divulgación y reproducción del manual, así como el uso y anotaciones de su contenido, sólo se permiten bajo la autorización explícita del fabricante. Las personas que violen lo expresado anteriormente están obligadas a pagar indemnización por daños y perjuicios.

ÍNDICE

Índice de abreviaturas	7
Símbolos generales	8
INFORMACIONES GENERALES	11
Prólogo	11
Declaración de conformidad	11
Fecha de edición del manual de instrucciones	14
Personal operario	14
Conservación del manual de instrucciones	15
Conservación de la guía rápida	15
Piezas de recambio	16
NORMAS DE SEGURIDAD	17
Indicaciones de seguridad fundamentales	17
Obligaciones, responsabilidad y garantía	17
Símbolos de seguridad	18
Uso previsto	19
Uso indebido	19
Limitaciones relativas a los cambiadores rápidos y equipos auxiliares	20
Obligaciones especiales de la entidad explotadora	20
Emisión sonora y vibraciones	21
Emisión sonora	21
Vibraciones	21
Etiquetas adhesivas de seguridad de la máquina	22
Dispositivos de seguridad	32
Bloqueo de los elementos de mando	32
Apagado de emergencia del motor	33
Estructura protectora de la cabina	34
Martillo de emergencia	35
Seguro contra rotura de tuberías	35
Dispositivo de aviso de sobrecarga	36
Peligros inherentes a la instalación hidráulica	37
Protección contra incendios	37
REMOLCAJE, IZAMIENTO Y TRANSPORTE	39
Normas de seguridad para el remolcaje	39
Normas de seguridad para el izado con grúa	39
Normas de seguridad durante el transporte	40
Remolque	41
Izado de la máquina con una grúa	41
Transporte con camión de plataforma baja	43
DESCRIPCIÓN DE LA MÁQUINA	47
Vista del modelo	47
Modelo KX085-5	47
Dimensiones	48
Datos técnicos	50
Identificación de la máquina	52
Número identificador de producto	52
Número del motor	52
Equipo básico	53
DISEÑO Y FUNCIÓN	55
Sinopsis de los componentes	55
Puesto del conductor	56
Consola izquierda de mando	56

Descripción de los componentes de la consola izquierda de mando	56
Palancas de marcha y pedales	57
Palancas de marcha y pedales - Descripción	57
Consola derecha de mando	58
Descripción de los componentes de la consola derecha de mando	59
Teclado	60
Descripción del teclado	60
Visualizador	62
Descripción del visualizador	63
Otros accesorios del puesto del conductor	64
Instalación de calefacción y aire acondicionado	64
Limpiaparabrisas/lavaparabrisas	65
Iluminación interior	66
Caja de fusibles	66
Ganteras	66
Portabebidas	67
Caja de enchufe 12 voltios y conexión USB	67
Otros accesorios en la máquina	67
Compartimiento de herramientas	67
Batería del vehículo	68
Seccionador de batería	68
Boca de llenado de combustible	68
Interruptor de bomba de aspiración	69
Indicador de nivel de combustible	69
Fusibles principales	69
Válvula de conmutación para retorno directo	70
Retrovisores exteriores	70
Compartimiento del motor	71
Instalación hidráulica	72
Radiador y condensador (aire acondicionado)	73
SERVICIO	75
Disposiciones de seguridad para el servicio	75
Seguridad para niños	76
Indicaciones al operario por un ayudante	76
Comportamiento al realizar trabajos en la cercanía de líneas eléctricas aéreas	77
Comportamiento al realizar trabajos en la cercanía de cables o conductos subterráneos	77
Primera puesta en funcionamiento	77
Ajuste del idioma del visualizador	78
Ajuste de fecha y hora	79
Formato de indicación de fecha y hora	80
Ajuste del brillo de la pantalla	81
Ajuste de la función de parada automática del motor	82
Ajuste del retraso del apagado de los faros de trabajo	83
Rodaje de la máquina	84
Indicaciones especiales para el mantenimiento	85
Funcionamiento de la máquina	85
Comprobaciones previas a la puesta en servicio diaria	85
Control visual	85
Válvula de polvo - Limpieza	86
Nivel del aceite de motor - Comprobación	86
Nivel de líquido refrigerante - Comprobación	86
Radiador y condensador (aire acondicionado) - Comprobación	87
Correa trapezoidal - Comprobación	87
Sistema de escape, estanqueidad - Comprobación	88
Nivel de aceite hidráulico - Comprobación	88
Pernos de la cuchara y del balancín de la cuchara - Lubricación	89
Separador de agua - Comprobación	89
Sistema eléctrico - Comprobación	89

Nivel de combustible, temperatura del líquido refrigerante, temperatura del aceite hidráulico, fecha y hora - Comprobación	90
Nivel de líquido del lavaparabrisas (versión con cabina) - Comprobación	90
Preparación del puesto de trabajo	91
Subir a la máquina	91
Ajuste del asiento del conductor	91
Cinturón de seguridad	93
Campo visual	94
Ajuste de los espejos retrovisores exteriores	95
Indicaciones de seguridad para el arranque del motor	96
Arranque del motor	97
Arranque del motor con tiempo frío	100
Apagado del motor	100
Control de los indicadores después del arranque y durante el funcionamiento	101
Comprobación de mensajes de error	103
Manejo de la cámara de marcha atrás	105
Regeneración del filtro de partículas de gasóleo	106
Indicaciones generales	106
Regeneración automática del filtro de partículas de gasóleo: proceso	107
Regeneración automática del filtro de partículas de gasóleo: resumen	109
Bloqueo y desbloqueo de la regeneración del filtro de partículas de gasóleo: proceso	110
Bloqueo y desbloqueo de la regeneración del filtro de partículas de gasóleo: resumen	112
Conducción con la máquina	114
Conducción	115
Desplazamiento en curvas	116
Desplazamiento en subidas y pendientes	118
Indicaciones para el servicio con orugas de goma	118
Trabajos de excavación (manejo de los elementos de mando)	119
Indicación para la utilización de cucharas más anchas y más profundas	120
Manejo de la pala aplanadora	120
Recapitulación de las funciones de las palancas de mando (ajuste estándar)	121
Manejo del brazo principal	122
Manejo de la pluma de cuchara	122
Manejo de la cuchara	123
Giro de la estructura superior	124
Giro del brazo principal	124
Manejo de los circuitos auxiliares	125
Conexión de la función de circuito auxiliar	126
Circuito auxiliar 1	126
Circuito auxiliar 2	127
Servicio de constante presión hidráulica	128
Válvula de conmutación para retorno directo	133
Accionamiento de la válvula de conmutación	133
Despresurización del sistema hidráulico	134
Despresurización de los circuitos auxiliares	134
Puesta fuera de servicio	136
Manejo de la calefacción y del aire acondicionado	137
Calefacción de la cabina	138
Refrescar la cabina	138
Deshelar o deshumedecer las ventanas	139
Manejo de la instalación del lavaparabrisas	140
Poner en marcha el limpiaparabrisas	140
Accionar el lavaparabrisas	140
Manejo de la luz de la cabina	141
Manejo de los faros de trabajo	141
Manejo de la luz giratoria (equipamiento opcional)	141
Manejo de la caja de enchufe de 12 voltios	142
Manejo de la conexión USB	142
Apertura y cierre de la puerta de la cabina	142

Apertura y cierre de las ventanas	143
Parabrisas	143
Parte inferior del parabrisas	144
Ventana lateral	145
Servicio en invierno	146
Comprobaciones antes de la época de invierno	146
Servicio durante el invierno	146
Arranque de la máquina con la batería de otra unidad.....	147
Manejo en situaciones de emergencia	148
Apagado de emergencia del motor	148
Descenso de emergencia los equipos adosados frontales	148
Llenado de la instalación del lavaparabrisas (versión con cabina)	149
Repostado de la máquina	149
Rellenado de la máquina con la bomba de aspiración.....	150
Purgar el aire del sistema de combustible.....	151
Sustitución de fusibles	151
Asignación de los fusibles en la caja de fusibles.....	152
Fusibles principales.....	153
Fusible del ventilador eléctrico	153
Fusibles del sistema de combustible y del control del motor	153
Manejo del seccionador de batería	154
Apertura/cierre del capó del motor	154
Abrir/cerrar la cubierta del compartimiento de válvulas	155
Apertura/cierre de la cubierta lateral	155
Apertura/cierre del compartimiento de herramientas.....	156
Apertura/cierre de la unidad de calefacción y aire acondicionado	156
Cambio de la cuchara	157
Protección antirrobo	158
Llave negra (individual)	158
Llave roja (para el registro).....	158
Indicaciones sobre el sistema de llaves	159
Registro de una llave negra para la máquina.....	160
LOCALIZACIÓN DE FALLOS.....	163
Normas de seguridad para la localización de fallos	163
Localización de fallos: Antes del funcionamiento	164
Localización de fallos: Servicio	165
Localización de fallos: Indicaciones en el visualizador	167
MANTENIMIENTO.....	173
Normas de seguridad para el mantenimiento.....	173
Requerimientos a cumplir por el personal de mantenimiento	174
Trabajos de reparación de la máquina	174
Intervalos de mantenimiento	174
Indicación de intervalos de mantenimiento	174
Plan de mantenimiento general: entre 50 y 500 horas de servicio.....	176
Plan de mantenimiento general: entre 550 y 1000 horas de servicio	177
Plan de mantenimiento para reparación: entre 50 y 500 horas de servicio.....	178
Plan de mantenimiento para reparación: entre 550 y 1000 horas de servicio.....	180
Limpieza de la máquina	182
Trabajos de mantenimiento	183
Varillaje de la válvula piloto - Lubricación.....	183
Refrigerante - Recarga	183
Radiadores - Limpieza.....	184
Condensador - Limpieza	184
Correa trapezoidal - Comprobación/ajuste/sustitución.....	185
Tubos flexibles y abrazaderas del sistema de refrigeración - Comprobación	187
Refrigerante - Sustitución	187
Aceite de motor y filtro de aceite - Sustitución	188





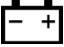

























Aceite de motor - Vaciar	188
Filtro de aceite - Sustitución	189
Aceite de motor - Carga.....	189
Elemento del filtro de aire - Comprobación/limpieza/sustitución	190
Filtro de aire interior (versión con cabina) - Comprobación/limpieza/sustitución	191
Filtro de combustible - Sustitución	192
Separador de agua: vaciado	193
Separador de agua - Limpieza	195
Filtro del separador de agua - Sustitución	196
Depósito de combustible - Purga de agua	197
Tuberías de combustible y tubos flexibles de aspiración de aire - Comprobación	197
Filtro de retorno del depósito de aceite hidráulico - Sustitución.....	198
Filtro del circuito piloto - Sustitución.....	198
Filtro de aspiración del depósito de aceite hidráulico - Sustitución	199
Aceite hidráulico: recarga/sustitución	201
Vaciado del aceite hidráulico	201
Carga del aceite hidráulico	202
Mantenimiento de la batería.....	203
Batería - Comprobación.....	203
Batería - Carga	204
Batería - Sustitución	205
Trabajos de lubricación	205
Corona giratoria - Lubricación	205
Cojinete de la corona giratoria - Lubricación	206
Cojinete del bloque de orientación - Lubricación.....	206
Otros puntos de engrase	207
Tensión de oruga - Comprobación/ajuste	208
Tensión de orugas de goma - Comprobación	209
Tensión de orugas de acer - Comprobación	210
Tensión de oruga - Ajuste.....	210
Aceite del motor de traslación - Sustitución	211
Tuberías y tubos flexibles de calefacción y aire acondicionado - Comprobación	211
Filtro de línea - Sustitución.....	212
Cables eléctricos y conexiones - Comprobación	212
Contenido de agente frigorífico (solo en máquinas con aire acondicionado) - Comprobación	213
Consulta del protocolo de trabajo	214
Uniones mediante tornillos - Comprobación.....	215
Pares de apriete para tornillos	215
Pares de apriete para abrazaderas de tubos flexibles	215
Pares de apriete para tubos flexibles del sistema hidráulico	216
Pares de apriete para tubos hidráulicos.....	216
Pares de apriete para adaptadores hidráulicos	217
Pares de apriete para codos roscados con arandela.....	217
Materiales de consumo.....	218
Requisitos de los motores diésel CRS en cuanto a combustible y mantenimiento	219
PRUEBA DE SEGURIDAD TÉCNICA.....	221
PUESTA FUERA DE SERVICIO Y ALMACENAMIENTO	223
Normas de seguridad para la puesta fuera de servicio y el almacenamiento.....	223
Condiciones para el almacenamiento	223
Medidas anterior a la puesta fuera de servicio	223
Medidas de precaución durante la puesta fuera de servicio	223
Nueva puesta en servicio después de la parada.....	224
CARGA DE ELEVACIÓN DE LA EXCAVADORA.....	225
Carga de elevación calculada por la construcción.....	225
Equipo de elevación.....	226
Dispositivo de suspensión de carga	227

Máxima carga de elevación durante el giro hasta 360°	229
EQUIPAMIENTO OPCIONAL	233
KUBOTA Luz giratoria.....	233
KUBOTA Seguro contra rotura de tuberías	233
KUBOTA Protección contra piedras	234
KUBOTA Juego de circuito auxiliar	234
KUBOTA Sistemas de cambio rápido y equipos auxiliares	235
KUBOTA Accesorios de cuchara.....	235
Cambio de la cuchara.....	235
Desmontaje de la cuchara	236
Montaje de la cuchara.....	237
INFORMACIÓN SOBRE EL SOFTWARE	239

Índice de abreviaturas

1/min	Revoluciones por minuto	kW	Kilowatios
%	Porcentaje	l	Litros
°	Grados	l/min	Litros por minuto
°C	Grados centígrados	LpA	Nivel de presión acústica, puesto del conductor
A	Amperios	LwA	Nivel de potencia sonora
AGR	Recirculación de gases de escape	m	Metros
API	American Petroleum Institute (Instituto Americano del Petróleo)	m/s ²	Metros por segundo en cuadro
aprox.	Aproximadamente	m ³	Metros cúbicos
ASTM	American Society for Testing and Materials (Sociedad Americana para el Ensayo de Materiales)	máx.	Máximo/a
bar	Bar	MIL	Military Standards (Norma militar)
CECE	Committee for European Construction Equipment (Comité Europeo de Maquinaria de Construcción)	mm	Milímetros
CEM	Compatibilidad electromagnética	MPa	Megapascal
CO ₂	Dióxido de carbono	N	Newton
dB	Decibelios	NRSC	Non-Road Steady-State Cycle (Ciclo de ensayo estacionario para máquinas móviles no destinadas a la circulación por carretera)
DIN	Deutsches Institut für Normung (Instituto alemán de estandarización)	NRTC	Non-Road Transient Cycle (Ciclo de ensayo dinámico para máquinas móviles no destinadas a la circulación por carretera)
DPF	Filtro de partículas de gasóleo	OPG	Operator Protective Guard (Protección del conductor)
EN	Europäische Norm (Norma Europea)	p. ej.	Por ejemplo
evtl.	Eventualmente	RMS	Root Mean Square (Media cuadrática)
GL	Ground level / Nivel del suelo	ROPS	Roll-Over Protective Structure (Protección antivuelco)
h	Hora	s	Segundos
incl.	Inclusive	SAE	Society of Automotive Engineers (Asociación de ingenieros del automóvil)
ISO	International Organization for Standardization (Organización internacional de estandarización)	t	Toneladas
kg	Kilogramos	TOPS	Tipping-Over Protective Structure (Protección contra caídas)
km/h	Kilómetros por hora	V	Voltios
kN	Kilonewton	y/o	Respectivamente
kV	Kilovoltios		

Símbolos generales

	Testigo de aviso		Girar el brazo principal (izquierda)
	Indicador de combustible		Girar el brazo principal (derecha)
	Indicador de presión de aceite de motor		Levantar la pala aplanadora
	Testigo de carga		Bajar la pala aplanadora
	Indicador de precalentamiento		Dirección de movimiento de la palanca de mando
	Aceite hidráulico		Dirección de movimiento de la palanca de mando
	Nivel de marcha rápida		Luz giratoria
	Nivel de marcha normal		Interruptor de circuito auxiliar
	Marcha adelante		Faros de trabajo
	Marcha atrás		Interruptor AUTO IDLE
	Alzar el brazo principal		Indicador AUTO IDLE
	Bajar el brazo principal		Indicador de la parada automática del motor
	Extender la pluma de cuchara		Ventilador
	Recoger la pluma de cuchara		Interruptor de menú
	Recoger la cuchara		Interruptor aviso de sobrecarga
	Extender la cuchara		Información
	Indicador de temperatura del refrigerante		Indicación de ajuste del reloj
	Indicación intervalo de mantenimiento		Indicación sobretensión

	Indicación error del sistema antirrobo		Pala aplanadora en posición flotante
	Indicación insertar llave		Indicación aviso de sobrecarga
	Indicación retirar llave		Indicación alzar bloqueo de palancas de mando
	Indicación bajar bloqueo de palancas de mando		Indicación arrancar motor
	Testigo del circuito auxiliar		Indicación red
	Bocina		Interruptor "Atrás"
	Leer el manual de instrucciones		Confirmar
	Interruptor del limpiaparabrisas		Cancelar
	Interruptor del lavaparabrisas		Filtro del separador de agua
	Gasóleo		Indicador del cinturón de seguridad
	Bloquear		Indicador del sensor de temperatura del aceite hidráulico
	Desbloquear		Protocolo
	Indicación Parada del motor		Ajuste de idioma
	Regeneración del filtro de partículas de gasóleo		Brillo de la pantalla
	Aumentar la velocidad del motor		Retraso del apagado de los faros de trabajo
	Regeneración del filtro de partículas de gasóleo bloqueada		Cámara

INFORMACIONES GENERALES

Prólogo

Las instrucciones de seguridad, así como las prescripciones y los reglamentos para la utilización de máquinas contenidos en este manual de instrucciones son válidos sin restricciones para la máquina mencionada en esta documentación.

La entidad explotadora (el empresario) es personalmente responsable de:

- el cumplimiento de las disposiciones locales, regionales y nacionales en vigor,
- observar las disposiciones legales (decretos, reglamentos, directivas, etc.) citadas en este manual de instrucciones para un manejo seguro,
- asegurarse de que este manual de instrucciones está a disposición del personal de la entidad explotadora de esta máquina, y de que se cumplan escrupulosamente las informaciones, indicaciones, advertencias y normas de seguridad.

Las indicaciones "delante" o "sentido de marcha" se refieren al punto de vista del operario sentado en el asiento del conductor. Con "marcha adelante" se entiende que la pala aplanadora esté delante durante los movimientos de desplazamiento, como se ve en la ilustración.



Los símbolos de las indicaciones de manejo y seguridad se explican en la sección "Símbolos de seguridad" (página 18).

Declaración de conformidad

Para el espacio económico de la Unión Europea y para Reino Unido se confecciona una copia de la declaración de conformidad y se entrega con la máquina como corresponde.

Hay que guardar la declaración de conformidad en un lugar seguro y hay que presentarla a las autoridades competentes cuando así lo soliciten. Si se pierde la declaración de conformidad, la entidad explotadora deberá pedir una nueva declaración sustitutoria al concesionario KUBOTA.

Los distintivos de conformidad CE y UKCA se encuentran en la placa de características. Si se reequipa o modifica la máquina posteriormente sin autorización del fabricante, la seguridad de la máquina puede verse comprometida y la declaración de conformidad puede quedar anulada.

Contenido de la declaración de conformidad CE:



DECLARACIÓN DE CONFORMIDAD CE ORIGINAL

Fabricante: **KUBOTA CORPORATION**

Marca de fábrica: **KUBOTA**

Tipo: **Excavadora**

Modelo: **KX085-5**

Número identificador de producto: >XXXXXXXXXXXXXXXXXX<

Esta máquina cumple todas las estipulaciones relevantes de la Directiva 2006/42/CE relativa a las máquinas

Esta máquina cumple todas las estipulaciones relevantes de las siguientes directivas y reglamentos: 2000/14/CE, 2014/30/UE

Procedimiento de evaluación de la conformidad según directiva 2000/14/CE, apéndice VI.

Modelo	Régimen nominal	Potencia nominal (ISO 14396)	Nivel medido de potencia acústica	Nivel garantizado de potencia acústica
KX085-5	2000 1/min	49,0 kW	95,4 dB (A)	96 dB (A)

Normas aplicadas: EN 474-1:2006+A6:2019 a excepción del anexo G, EN 474-5:2006+A3:2013

Organismo notificado: TÜV SÜD Industrie Service GmbH
(Organismo notificado 0036 para la directiva CE 2000/14/CE)
Westendstrasse 199, D-80686 München, Germany


Nombre y dirección del fabricante: KUBOTA CORPORATION
1-1-1, NAKAMIYA OIKE HIRAKATA
OSAKA, 573-8573, JAPAN

Nombre y dirección del representante: KUBOTA Baumaschinen GmbH
Steinhauser Str. 100
D-66482 Zweibrücken, Germany

Nombre y dirección de la persona autorizada a compilar la documentación técnica: KUBOTA Baumaschinen GmbH
Steinhauser Str. 100
D-66482 Zweibrücken, Germany

Operador económico de productos basado en el reglamento (UE) 2019/1020
 Nombre: Kubota Holdings Europe B.V.
 Datos de contacto: Hoofdweg 1264, 2153 LR Nieuw-Vennep, Países Bajos
 Correo electrónico: kbt_g.eu_market_surveillance@kubota.com

Contenido de la declaración de conformidad UK:



ORIGINAL UK DECLARATION OF CONFORMITY

Manufacturer: **KUBOTA CORPORATION**

Trade name: **KUBOTA**

Type: **Excavator**

Model: **KX085-5**

Product identification number: >XXXXXXXXXXXXXXXXXX<

This machine fulfills all the relevant provisions of the Supply of Machinery (Safety) Regulations 2008 (UK S.I. 2008 No. 1597)

This machine fulfills all the relevant provisions of the directives and regulations: Noise Emission in the Environment by Equipment for use Outdoors Regulations 2001 (UK S.I. 2001 No. 1701), Electromagnetic Compatibility Regulations 2016 (UK S.I. 2016 No. 1091)

Conformity assessment according to the directive Noise Emission in the Environment by Equipment for use Outdoors Regulations 2001, Schedule 9.

Model	Rated speed	Nominal output (ISO 14396)	Measured sound power level	Guaranteed sound power level
KX085-5	2000 1/min	49.0 kW	95.4 dB (A)	96 dB (A)

Referred standards: BS EN 474-1:2006+A6:2019 except Annex G, BS EN 474-5:2006+A3:2013

Approved body: TUV SUD BABT
(Approved Body 0168 for the Regulation UK S.I. 2001 No. 1701)
Octagon House, Concorde Way, Segensworth
Fareham, Hampshire, PO15 5RL, U.K.

Name and address of the manufacturer: KUBOTA CORPORATION
1-1-1, NAKAMIYA OIKE HIRAKATA
OSAKA, 573-8573, JAPAN

Name and address of the authorised representative: KUBOTA (U.K.) LTD.
Dormer Road, Thame
Oxfordshire, OX9 3UN, U.K.

Name and address of the person authorised to compile the technical file: KUBOTA CORPORATION
1-1-1, NAKAMIYA OIKE HIRAKATA
OSAKA, 573-8573, JAPAN

Declaración de conformidad del fabricante del equipo radioeléctrico

Por la presente, ASAHI DENSO CO., LTD. declara que el tipo de equipo radioeléctrico [CZ106] cumple las directrices de los siguientes espacios económicos:

- Unión Europea: 2014/53/CE
- Reino Unido: The Radio Equipment Regulation 2017 (S.I. 2017/1206)

El texto completo de la correspondiente declaración de conformidad está disponible en la siguiente dirección de Internet:

<http://en.ad-asahidenso.co.jp/euro-compliance/>

Fecha de edición del manual de instrucciones

La fecha de edición del manual de instrucciones está impresa en el anverso del manual, abajo en la derecha.

Personal operario

Es necesario que la entidad explotadora determine claramente las competencias del personal para la utilización, el mantenimiento, las reparaciones y las comprobaciones de seguridad técnica de la máquina.

El personal en prácticas sólo debe trabajar con o en la máquina bajo vigilancia de una persona experimentada.

Operario

La utilización y el mando de la máquina únicamente está permitida para personas con formación específica en el uso de máquinas y que hayan demostrado ante la entidad explotadora (el empresario) o su representante sus conocimientos y capacidad de conducir y maniobrar con seguridad la máquina. Además estas personas deben ser idóneas para cumplir correctamente las tareas encomendadas.

Sólo el personal instruido tiene permitido arrancar la máquina y accionar los elementos de mando.

Personal calificado

Es considerado como personal calificado toda persona con una formación de operador calificado en técnica, capaz de verificar eventuales fallos de la máquina y también capaz de remediar este fallo en oficio con sus conocimientos (p.ej. instalación hidráulica o eléctrica).

Los trabajos en la máquina son tarea exclusiva de personal especialmente formado e instruido para ello.

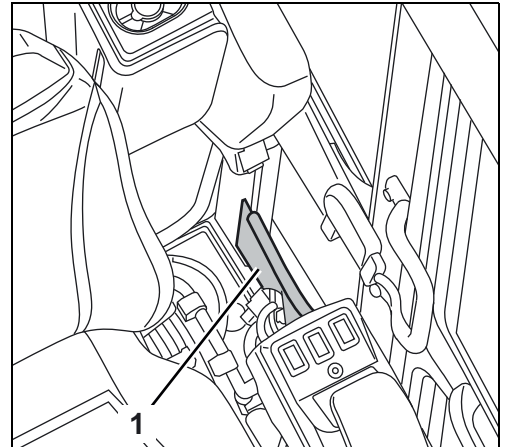
Personal capacitado

Es considerado como personal capacitado toda persona que tenga una formación profesional específica y la experiencia necesaria en el ramo de la técnica de esta máquina y que tenga también conocimientos suficientes de la legislación laboral de protección al trabajador, de las prescripciones de prevención de accidentes y de las normas y reglas de seguridad técnica generalmente reconocidas para poder dictaminar sobre el estado operativo seguro de esta máquina.

Conservación del manual de instrucciones

Guardar este manual de instrucciones siempre junto a la máquina. En caso de que este manual se vuelva ilegible debido al uso continuo, la entidad explotadora (operador) debe solicitar al concesionario KUBOTA el envío de un manual nuevo.

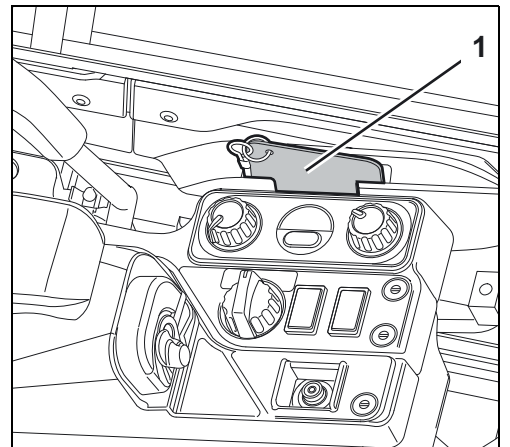
El espacio de guardado (1) del manual de instrucciones se encuentra en el lado izquierdo del asiento del conductor.



Conservación de la guía rápida

En la guía rápida se describen los primeros pasos para el manejo de la máquina. Esto le permite manejar las funciones básicas de la máquina a corto plazo. La guía rápida no reemplaza al manual de instrucciones. En caso de que este manual se vuelva ilegible debido al uso continuo, la entidad explotadora (operador) debe solicitar al concesionario KUBOTA el envío de un manual nuevo.

El espacio de guardado (1) de la guía rápida se encuentra en el lado derecho del asiento del conductor.



Piezas de recambio

Al solicitar recambios, indique siempre los siguientes datos:

- Número identificador de producto y año de construcción de la máquina (véase la placa de características)
- Denominación/tipo de recambio (véase el catálogo de recambios originales de KUBOTA)
- Número de pieza del recambio (véase el catálogo de recambios originales de KUBOTA)
- Número de unidades
- Número de cliente

Indique esta información en el pedido por escrito de forma exacta o tenga preparados los datos para el pedido telefónico antes de realizar la llamada. De esta forma, se facilita el trabajo de ambas partes y se evitan equívocos y pedidos o entregas erróneos.

Para realizar su pedido, póngase en contacto con su concesionario KUBOTA.

NORMAS DE SEGURIDAD

Indicaciones de seguridad fundamentales

- Para el uso de las máquinas anteriormente caracterizadas, se aplica la directiva CE de utilización de los equipos de trabajo (2009/104/CE) del 16/09/2009.
- Para el mantenimiento y la reparación son válidas las indicaciones de este manual de instrucciones.
- Si se diera el caso se aplican las prescripciones legales en vigor.

Obligaciones, responsabilidad y garantía

Una condición fundamental para la utilización segura y el funcionamiento impecable de la máquina es el conocer las respectivas indicaciones y prescripciones de seguridad.

Todas las personas trabajando con o en la máquina deben atenerse a las disposiciones de este manual de instrucciones y especialmente a las indicaciones de seguridad. Además son válidas, sin restricción, las reglas y prescripciones de prevención de accidentes aplicables en el lugar de utilización.

Peligros inherentes a la utilización de la máquina:

- La máquina ha sido construida de conformidad a los conocimientos más modernos de la técnica y según las reglas de seguridad técnica reconocidas. No obstante, pueden surgir en la utilización de la máquina riesgos para la vida y la integridad corporal del usuario y de otras personas o riesgo de dañar la máquina y otros bienes. La utilización de la máquina está únicamente autorizada:

→ si la máquina se usa conforme al uso previsto y

→ cuando cumpla su estado de seguridad técnica.

Fallos que pueden menoscabar la seguridad se deben eliminar inmediatamente.

Garantía y responsabilidad

La cobertura, la duración y las estipulaciones de la garantía son concretadas en las condiciones de compraventa y de entrega del fabricante. Para poder hacer valer las prestaciones de garantía debido a una documentación incorrecta o incompleta, sólo será aplicable el manual de instrucciones en vigor en el momento de la entrega, véase fecha de edición del manual de instrucciones (página 14). Además de las condiciones de venta y entrega es válido: Se excluye el derecho de garantía para daños personales y materiales resultando de una o más de las causas siguientes:

- uso indebido de la máquina
- puesta en marcha, manejo y mantenimiento inadecuados de la máquina
- utilización de la máquina con dispositivos de seguridad y de protección defectuosos, incorrectamente montados o inoperativos
- ignorancia o inobservancia de este manual de instrucciones
- personal de la entidad explotadora insuficientemente cualificado o mal instruido
- ejecución incorrecta de los trabajos de reparación
- modificaciones arbitrarias de la máquina
- comprobación negligente de componentes de la máquina sometidos al desgaste
- catástrofes causadas por cuerpos extraños y fuerza mayor

La entidad explotadora (el empresario) es personalmente responsable de:

- el cumplimiento de las disposiciones de seguridad (página 17)
- evitar el uso indebido (página 19) y el manejo no autorizado
- garantizar el uso previsto (página 19) y de que la máquina sea manejada conforme a las condiciones de uso acordadas mediante contrato.

Símbolos de seguridad

Para indicar riesgos y peligros, en este manual de instrucciones se encuentran las designaciones y los símbolos siguientes:



Indica las informaciones importantes para operaciones de trabajo y de funcionamiento no suficientemente evidentes para el operario.



Indica las operaciones de trabajo y de funcionamiento que requieren una estricta observación de las reglas para no dañar la máquina u otros bienes reales.



Indica las operaciones de trabajo y de funcionamiento que requieren una estricta observación de las reglas para evitar riesgos para personas.



Indica puntos de riesgos en el manejo de baterías.



Indica puntos de riesgos por sustancias cáusticas (ácido de batería).



Indica puntos de riesgos por sustancias explosivas.



Prohíbe la utilización de fuego o llamas abiertas, fuentes de encendido, así como el fumar.



Prohíbe el rociado con agua.



Indica las operaciones de trabajo y de funcionamiento que producen desechos que se deben guardar y desechar de acuerdo con las disposiciones de protección del medio ambiente.

Uso previsto

La máquina representada en el presente manual de instrucciones puede ser utilizada para arrancar, excavar, cargar, transportar y descargar tierras, rocas y otros materiales, así como para los trabajos de movimiento de tierras (nivelación) y para el servicio con el martillo hidráulico. Para desplazar el contenido de la cuchara se deben evitar en lo posible los desplazamientos de la máquina. ¡Nunca sobrepasar la capacidad máxima de carga autorizada de la cuchara!

También forma parte del uso previsto:

- la observación de todas informaciones expuestas en este manual de instrucciones,
- el cumplimiento de los trabajos de mantenimiento,
- el cumplimiento de los plazos de las pruebas para la prueba de seguridad técnica.

Uso indebido

Todo uso inadecuado (es decir, diferente de lo indicado en la sección "Uso previsto" [página 19]) de la máquina documentada en el presente manual de instrucciones se considera uso indebido. Lo que es válido también para el incumplimiento de las normas y directivas alistadas en este manual de instrucciones.

En el caso de un uso inadecuado se pueden producir peligros. Se trata de por ejemplo:

- la utilización de la máquina para elevar cargas sin el equipamiento correspondiente para el modo de servicio de elevación,
- la utilización de la máquina sin que el operario haya tomado asiento en la cabina,
- la utilización de la máquina en ambiente contaminado,
- la utilización de la máquina en zonas con riesgo de explosión,
- la utilización de la máquina en recintos cerrados sin ventilación suficiente,
- la utilización de la máquina con temperaturas ambientales extremas (calor o frío extremos),
- la utilización de la máquina durante tormentas o cuando exista riesgo de caída de rayos,
- la utilización de la máquina para trabajos subterráneos,
- la utilización de la máquina para el transporte de personas (p. ej., mediante equipos auxiliares),
- la utilización de la máquina para demolición, con riesgo de caída de objetos (p. ej. para demolición de paredes), y
- la utilización de la máquina con mordazas para troncos.

Limitaciones relativas a los cambiadores rápidos y equipos auxiliares

Se ha comprobado a fondo la correcta funcionalidad de la excavadora KUBOTA con los cambiadores rápidos y equipos auxiliares de KUBOTA o autorizados.

El empleo de cambiadores rápidos y equipos auxiliares no comercializados ni autorizados por KUBOTA o que no sean adecuados para el uso con la excavadora KUBOTA por otros motivos puede provocar fallos en la excavadora y daños en otros bienes. Además existe riesgo de provocar lesiones para el operario y otras personas.

[Los fallos en la excavadora derivados del uso de cambiadores rápidos y equipos auxiliares no admitidos no están cubiertos por la garantía.]

Obligaciones especiales de la entidad explotadora

La entidad explotadora de la máquina conforme al presente manual de instrucciones es toda persona física o jurídica que utiliza la máquina por sí misma o que encarga su utilización. En algunas situaciones particulares (p. ej. arrendamiento o alquiler-venta), la entidad explotadora es la persona encargada de la responsabilidad civil de la explotación de la máquina conforme a lo estipulado por acuerdo contractual entre el propietario y el usuario.

La entidad explotadora debe garantizar siempre una utilización de la máquina conforme al uso previsto y es responsable de prevenir todos los peligros para la vida y la salubridad del usuario y de terceros. Además, se deberá prestar una atención especial al cumplimiento de las normas para la prevención de accidentes, otros reglamentos en razón de la seguridad técnica así como el cumplimiento de las reglas de operación, mantenimiento y reparación. La entidad explotadora deberá garantizar que todos los operarios y usuarios han leído y comprendido este manual de instrucciones.

Las personas que trabajen con o en la máquina deben estar provistas y, en caso necesario, utilizar equipos de protección individual (EPI) adecuados facilitados por la entidad explotadora, por ejemplo: ropa de trabajo adecuada, calzado de seguridad, cascos de seguridad, protección ocular, protección auditiva y máscara de protección respiratoria. El equipo de protección individual es la principal responsabilidad del empresario, y definido en las prescripciones de prevención de accidentes por cada tipo de trabajo.

Desechos como aceite usado, combustible, líquido hidráulico, líquido refrigerante o baterías constituyen residuos especiales y pueden ser nocivos para medio ambiente, personas y animales.

La eliminación se debe realizar de forma apropiada, de acuerdo con las disposiciones sobre la protección del medio ambiente y de seguridad.

Para cualquier pregunta sobre eliminación o almacenamiento apropiados de desechos y desechos especiales, dirijase a su concesionario KUBOTA o a la empresa local de desechos especiales.

Emisión sonora y vibraciones

Los valores indicados en este manual de instrucciones se determinaron en una máquina idéntica durante un ciclo de ensayo y son válidos para una máquina con equipamiento de serie. Los valores calculados se indican en los datos técnicos (página 50).

Emisión sonora

Los valores de ruido se han calculado según el procedimiento para determinar el nivel de presión acústica garantizado ISO 4871 a partir de las siguientes directivas:

- Unión Europea: 2000/14/CE Apéndice VI
- Reino Unido: Noise Emission in the Environment by Equipment for Use Outdoors Regulations 2001 (S.I. 2001/ 1701)

Los indicados valores de ruido sin embargo no son aplicables para la determinación de las emisiones sonoras en los puestos de trabajo. Los reales valores de ruido eventualmente se deben determinar directamente en los puestos de trabajo, bajo las efectivas influencias existentes (otras fuentes de ruido, condiciones especiales de servicio, reflexiones sonoras).

En función de las emisiones de ruido reales, la entidad explotadora debe facilitar el necesario equipo de protección individual (protector auditivo) para el operario.



*Ruidos con un nivel sonoro por encima de 85 dB (A) pueden dañar los oídos.
A partir de un nivel sonoro de 80 dB (A) se recomienda utilizar protector auditivo.
A partir de un nivel sonoro de 85 dB (A) el operario debe utilizar protector auditivo.*

Vibraciones

Las vibraciones en la máquina se determinaron en una máquina idéntica.

La entidad explotadora debe calcular la exposición del operario a las vibraciones durante un largo período de tiempo en el lugar de uso de la máquina conforme a las siguientes directrices a fin de tener en cuenta factores de influencia individuales:

- Unión Europea: 2002/44/CE
- Reino Unido: The Merchant Shipping and Fishing Vessels (Control of Vibration at Work) Regulations 2007 (S.I. 2007/3077)

Etiquetas adhesivas de seguridad de la máquina

Cuidado de las etiquetas adhesivas de seguridad

- Mantenga las etiquetas adhesivas de seguridad limpias y libres de objetos que estorben.
- Limpie las etiquetas adhesivas de seguridad con agua y jabón y séquelas con un trapo suave y limpio.
- Sustituya las que estén dañadas o falten por etiquetas adhesivas nuevas proporcionadas por su concesionario KUBOTA.
- Si se sustituye un componente que tenga pegadas etiquetas adhesivas de seguridad por otro nuevo, asegúrese de que las nuevas etiquetas adhesivas estén pegadas en los mismos puntos del componente nuevo.
- Adhiera las etiquetas adhesivas de seguridad solamente a superficies limpias y secas. Elimine cualquier burbuja de aire que haya quedado atrapada presionando hacia los bordes exteriores de la etiqueta adhesiva.

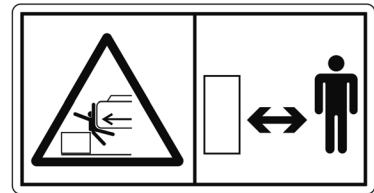
Los lugares de colocación de las etiquetas adhesivas de seguridad están representados en las ilustraciones siguientes.

1) N° de pieza: RC788-5727-0

¡Peligro de muerte por aplastamiento!

Reducir la distancia de seguridad hacia la excavadora y hacia obstáculos puede impedir salir de la zona de peligro. En caso de quedar atrapado por la excavadora, conlleva lesiones graves o la muerte.

- No permanecer en el radio de maniobra.
- Asegurar una distancia de seguridad a obstáculos, y suficiente libertad de movimiento.

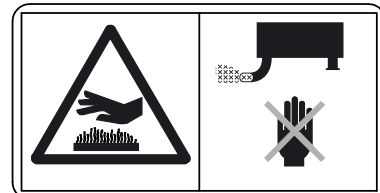


2) N° de pieza: RD579-5725-0

¡Riesgo de quemaduras por elementos calientes!

Algunas superficies pueden estar calientes y causar quemaduras.

- No tocar las piezas calientes, como el tubo de escape, etc.



3) N° de pieza: RD458-5738-0

¡Peligro de aplastamiento y corte por componentes giratorios!

Al girar, el ventilador puede provocar cortes en extremidades y la correa de transmisión puede atrapar y aplastar extremidades.

- Antes de realizar trabajos en el compartimento del motor, apáguelo.
- Asegúrese de que el motor y todas las piezas del motor se hayan detenido completamente.
- No meter la mano en componentes en rotación.

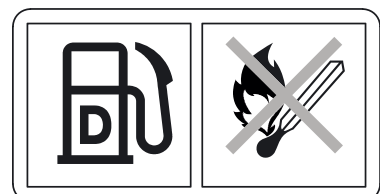


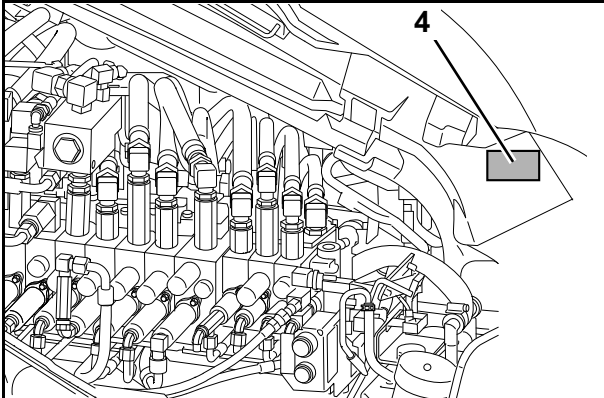
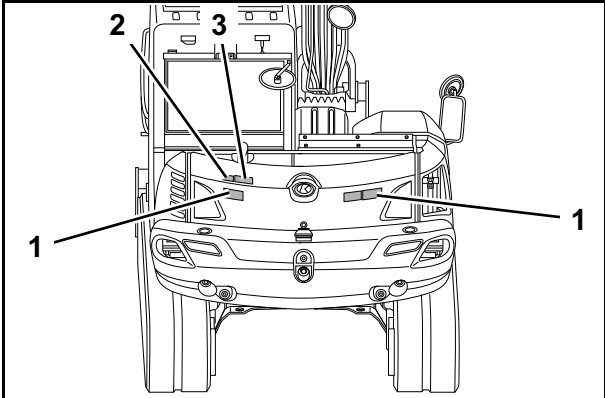
4) N° de pieza: RD859-5736-0

¡Riesgo de incendio por gasóleo inflamable!

Alrededor del depósito de combustible pueden producirse vapores inflamables que lleguen a arder debido a una fuente de ignición.

- No utilizar fuego abierto en la zona del depósito de combustible.



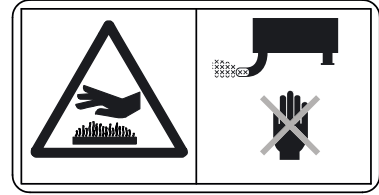


1) N° de pieza: RD579-5725-0

¡Riesgo de quemaduras por elementos calientes!

Algunas superficies pueden estar calientes y causar quemaduras.

- No tocar las piezas calientes, como el tubo de escape, etc.



2) N° de pieza: RD859-5778-0

¡Peligro de aplastamiento y corte por componentes giratorios!

Al girar, el ventilador puede provocar cortes en extremidades y la correa de transmisión puede atrapar y aplastar extremidades.

- Antes de realizar trabajos en el compartimento del motor, apáguelo.
- Asegúrese de que el motor y todos las piezas del motor se hayan detenido completamente.
- No meter la mano en componentes en rotación.

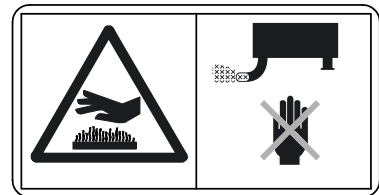


3) N° de pieza: RD579-5745-0

¡Riesgo de quemaduras por elementos calientes!

Algunas superficies pueden estar calientes y causar quemaduras.

- No tocar las piezas calientes, como el tubo de escape, etc.

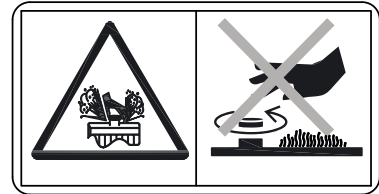


4) N° de pieza: RD579-5754-0

¡Riesgo de escaldadura por líquido refrigerante caliente!

Al abrir el radiador caliente puede salir líquido refrigerante repentinamente y escaldar la cara y las manos.

- No abrir el radiador caliente.
- Dejar que la máquina se enfríe antes de trabajar en el circuito del refrigerador.



5) N° de pieza: RD579-5754-0

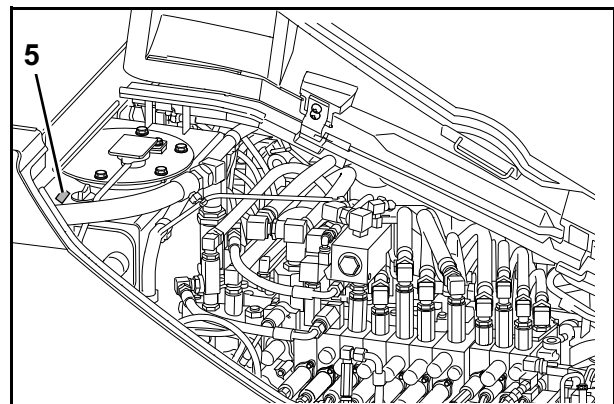
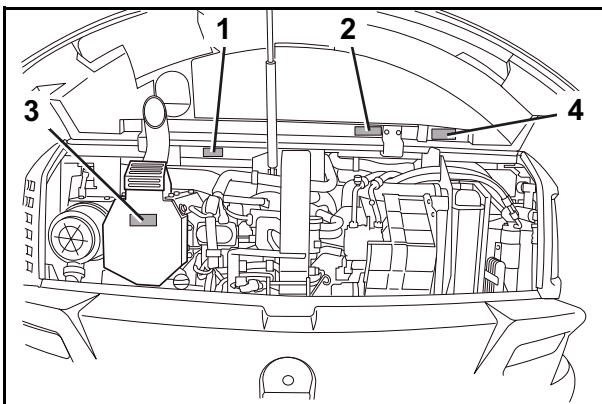
¡Riesgo de lesiones por líquidos saliendo bajo presión!

Al abrir el depósito de aceite hidráulico pueden escapar aceite hidráulico. Aceite hidráulico saliendo puede penetrar la piel.

¡Riesgo de quemaduras por elementos calientes!

Algunas superficies pueden estar calientes y causar quemaduras.

- No cubrir orificios (p. ej., orificios de purga de aire) ni componentes calientes con las manos.
- No abrir la cubierta del depósito de aceite hidráulico caliente.

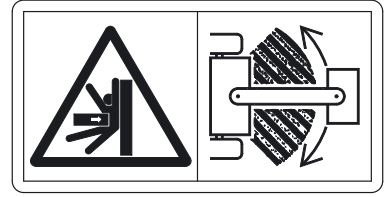


1) N° de pieza: RB456-5722-0

¡Peligro de muerte por aplastamiento!

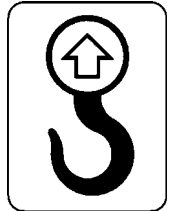
Una distancia de seguridad reducida hasta el brazo principal puede impedir la evacuación del área de peligro. El aplastamiento mediante el brazo principal provoca lesiones graves o mortales.

- No permanecer en la zona de giro del brazo principal.
- Asegurar una distancia de seguridad a obstáculos, y suficiente libertad de movimiento.



2) N° de pieza: RC108-5796-0

Punto de elevación

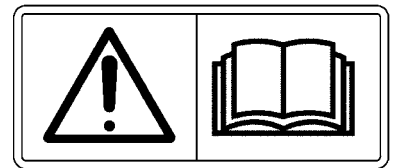


3) N° de pieza: 69198-5784-0

¡Riesgo de accidente por manejo erróneo!

Manejo inadecuado puede producir daños en la excavadora, y accidentes graves con alto riesgo de lesiones e incluso la muerte.

- Leer el manual de instrucciones antes de la puesta en servicio.

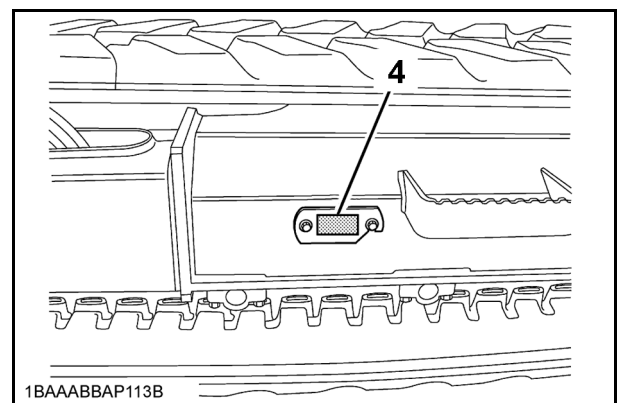
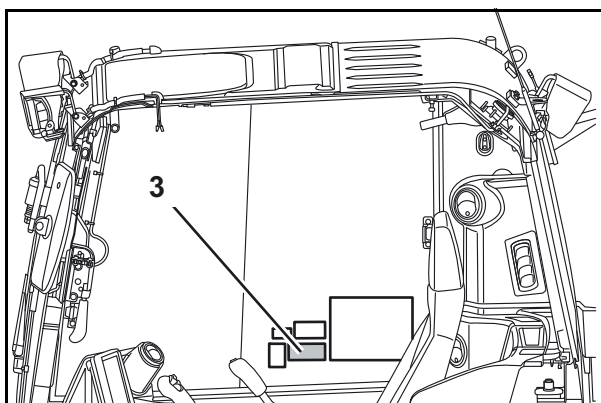
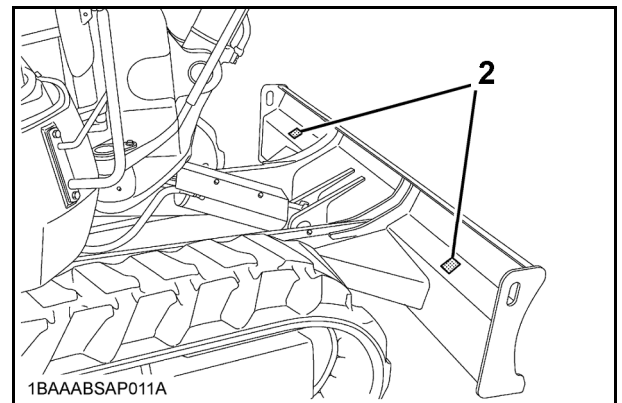
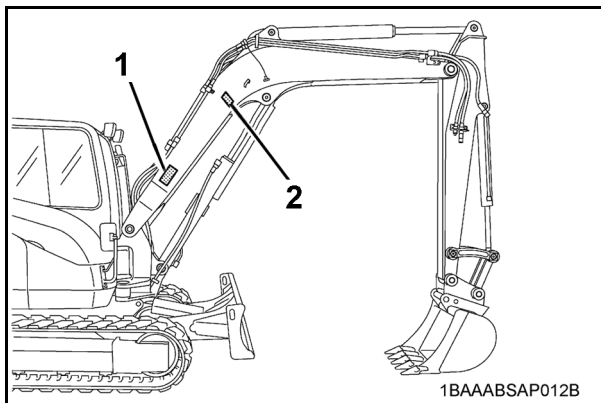
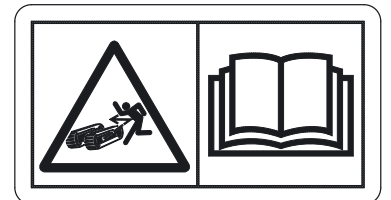


4) N° de pieza: RB456-5795-0

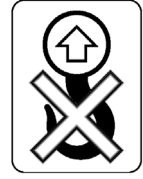
¡Riesgo de lesiones por componentes bajo presión!

En caso de manejo inadecuado del tensor de oruga, grasa lubricante o la válvula de presión pueden desprenderse con alta presión y producir lesiones.

- ¡Leer el manual de instrucciones antes de iniciar cualquier trabajo en el tensor de la oruga!



- 1) N° de pieza: RB419-5796-0
No elevar por aquí

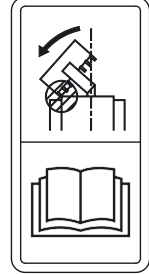


- 2) N° de pieza: RD839-5739-0

¡Cuidado! ¡Posibles daños en componentes!

Al utilizar una cuchara más ancha o más profunda, al girar o recoger los equipos auxiliares frontales hay que prestar atención de que la cuchara no puede golpear contra la cabina.

- Leer el manual de instrucciones del equipo auxiliar incorporado.



- 3) N° de pieza: RD559-5749-0

¡Peligro de accidente por carga elevada en servicio de elevación!

Al superar la carga nominal suena una señal acústica y se enciende un testigo de aviso.

- ¡Conectar el dispositivo de aviso de sobrecarga antes de usar la máquina para elevación!

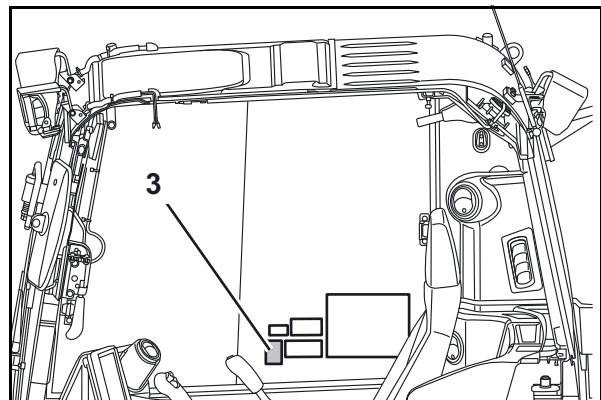
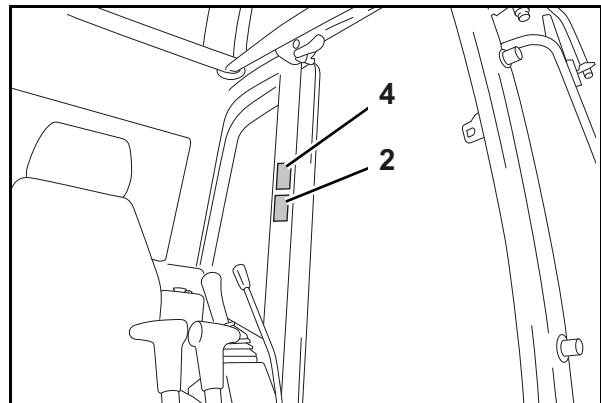
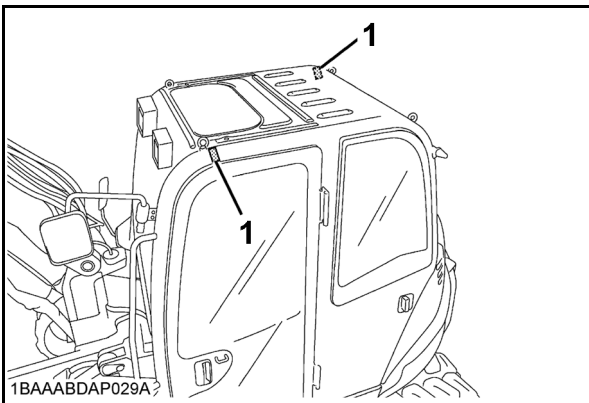


- 4) N° de pieza: RD859-5936-0

¡Peligro por tensión eléctrica!

Al trabajar cerca de líneas eléctricas aéreas, si la distancia de seguridad es insuficiente, puede provocar un contacto con la corriente de la máquina.

- Respetar la distancia de seguridad con respecto a líneas eléctricas aéreas.



Normas de seguridad

1) N° de pieza: RD579-5793-0

¡Riesgo de lesiones debido al parabrisas cayéndose!

Cuando el parabrisas está subido arriba sin estar correctamente enclavado, existe el riesgo del cierre automático del parabrisas, golpeando la cabeza del operario.

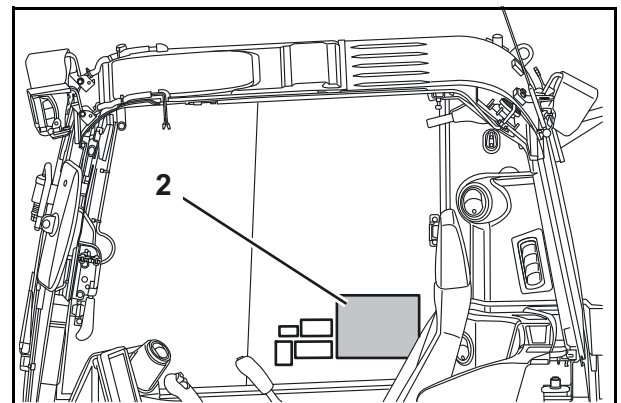
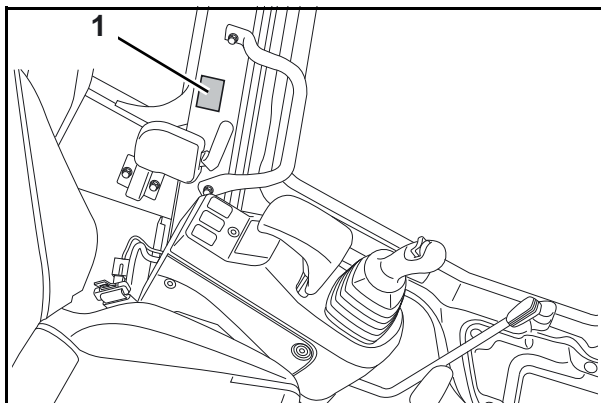
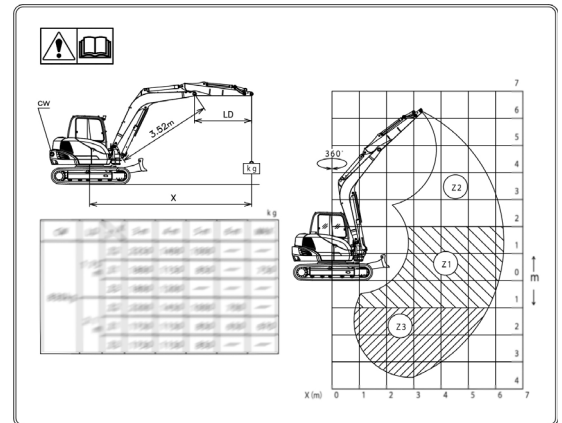
- Enclavar el parabrisas siempre de forma segura.



2) N° de pieza: RD849-5748-0

Máxima carga de elevación durante el giro hasta 360°

KX085-5 con un peso de servicio de 8467 kg



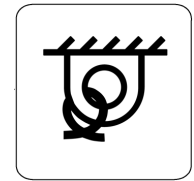
- 1) N° de pieza: RD859-5765-0
¡Peligro de accidente!
 La campana de protección puede romperse al soportar carga.



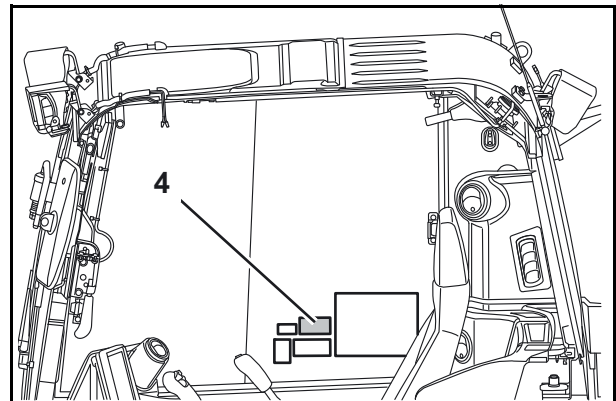
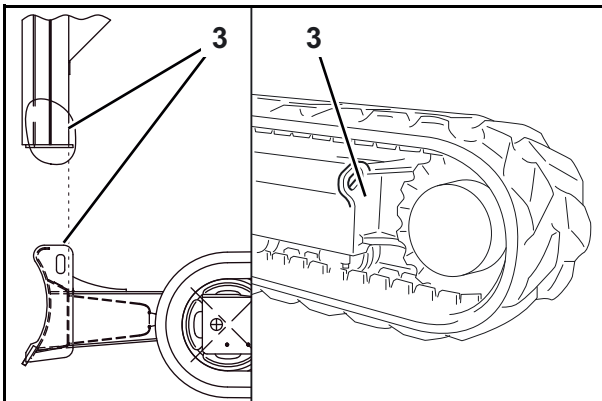
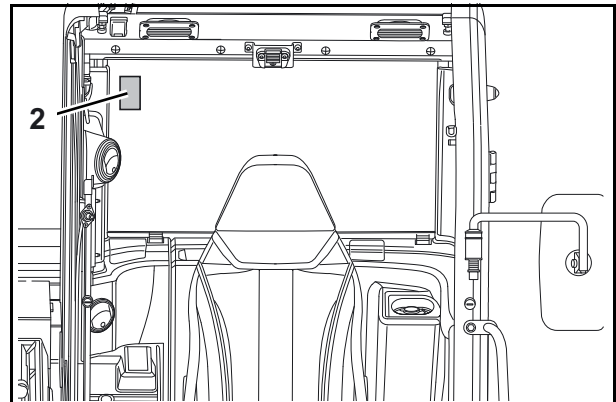
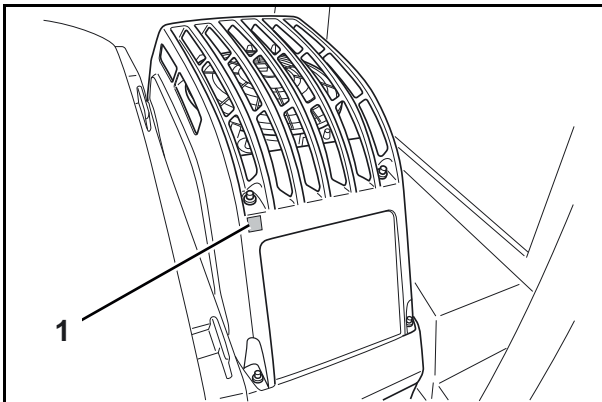
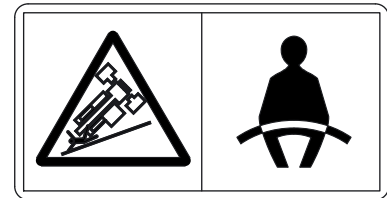
- 2) N° de pieza: RD809-5714-0
 Salida de emergencia



- 3) N° de pieza: RD809-5733-0 (ambos lados)
 Argollas de amarre - ¡No emplear para amarrar la máquina!



- 4) N° de pieza: RD579-5743-0
¡Peligro de lesiones!
 • Llevar siempre puesto el cinturón de seguridad.



1) N° de pieza: RD579-5739-0

¡Peligro de muerte por la excavadora en marcha!

Al permanecer en la zona de peligro y una excavadora arrancando de repente, hay el riesgo de ser atropellado por la excavadora.

- La máquina se debe arrancar sólo desde el asiento del conductor.
- No arrancar la máquina por conexión en puente de los bornes del motor de arranque.

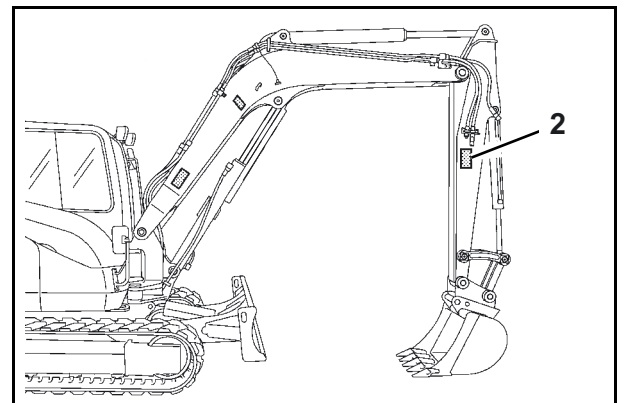
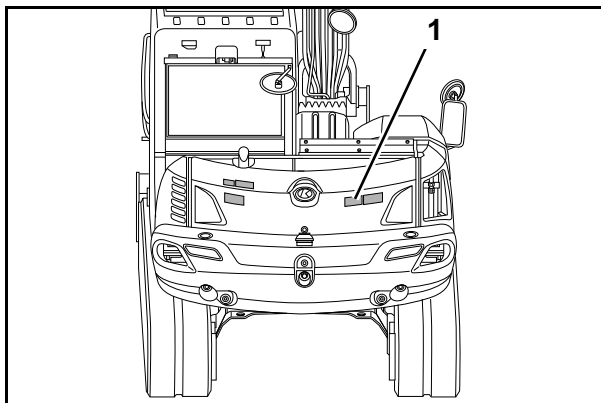


2) N° de pieza: RB456-5789-0

¡Peligro de muerte por aplastamiento!

Reducir la distancia de seguridad hacia la excavadora y hacia obstáculos puede impedir salir de la zona de peligro. En caso de quedar atrapado por la excavadora, conlleva lesiones graves o la muerte.

- No permanezca en el área de trabajo de los equipos auxiliares frontales.



1) N° de pieza: RD579-5783-0

¡Peligro de muerte por aplastamiento!

Una reducida distancia de seguridad a la excavadora y a obstáculos puede impedir la salida del área de peligro. El aplastamiento por la máquina produce lesiones graves o la muerte.

- Antes de salir de la máquina, bajar la cuchara hasta el suelo.
- Levantar el bloqueo de las palancas de mando, poner el conmutador de arranque en la posición STOP y retirar la llave.

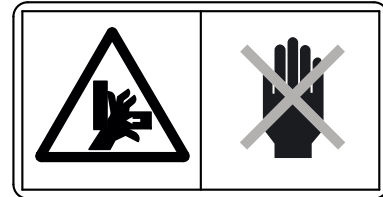


2) N° de pieza: RD579-5755-0

¡Peligro de aplastamiento por distancias de separación reducidas!

Las distancias de separación entre la puerta y el contrapeso trasero son reducidas. Al fijar la puerta de la cabina a su tope o al contrapeso trasero existe el riesgo de aplastarse la mano o los dedos en la rendija. Al bajar la palanca se puede producir un atrapamiento de los dedos o las manos entre la consola derecha y el soporte del asiento.

- Abrir y cerrar la puerta solo por los asideros previstos.
- No colocar nunca los dedos en rendijas de puertas o entre la consola y el soporte del asiento.

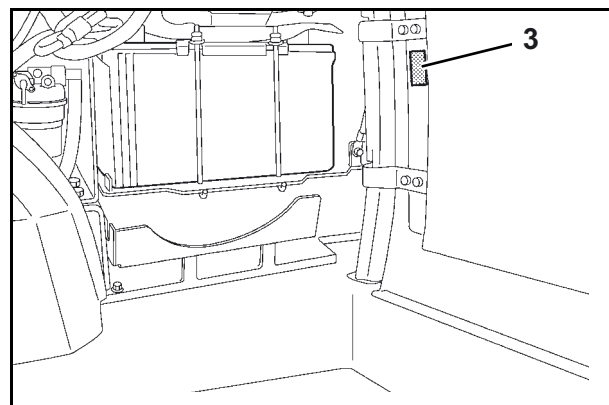
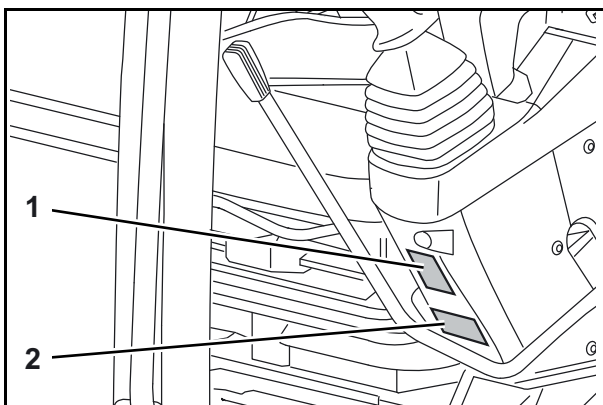
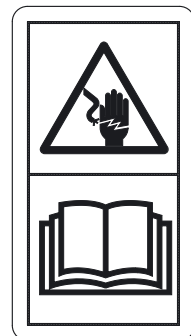


3) N° de pieza: RD839-5786-0

¡Peligro por tensión eléctrica!

Al realizar trabajos en la instalación eléctrica pueden producirse lesiones por propagación de la corriente eléctrica.

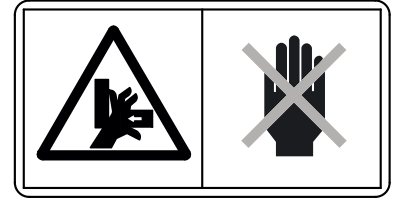
- Antes de iniciar cualquier trabajo en la instalación eléctrica, dejarla completamente sin tensión.
- Llevar puesto equipo de protección personal.
- ¡Leer el manual de instrucciones antes de iniciar cualquier trabajo en la instalación eléctrica!



- 1) N° de pieza: RD579-5755-0
¡Peligro de aplastamiento por distancias de separación reducidas!

Las distancias de separación entre la puerta y el contrapeso trasero son reducidas. Al fijar la puerta de la cabina a su tope o al contrapeso trasero existe el riesgo de aplastarse la mano o los dedos en la rendija.

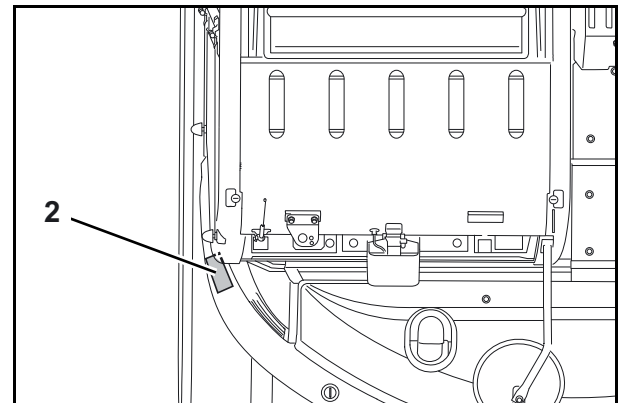
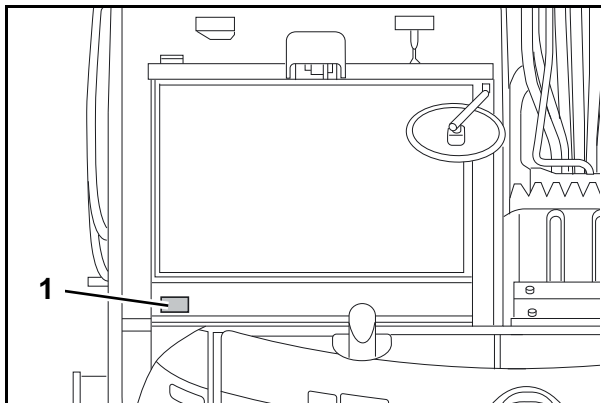
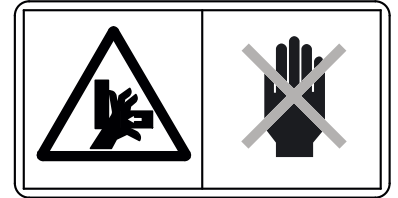
- Abrir y cerrar la puerta solo por los asideros previstos.



- 2) N° de pieza: RD579-5755-0
¡Peligro de aplastamiento por distancias de separación reducidas!

Las distancias de separación entre la puerta y el contrapeso trasero son reducidas. Al fijar la puerta de la cabina a su tope o al contrapeso trasero existe el riesgo de aplastarse la mano o los dedos en la rendija.

- Abrir y cerrar la puerta solo por los asideros previstos.



Dispositivos de seguridad

Antes de cada puesta en servicio de la máquina, todos los dispositivos de seguridad deberán estar correctamente montados y en buen estado de funcionamiento. Está prohibida toda manipulación en los dispositivos de seguridad.

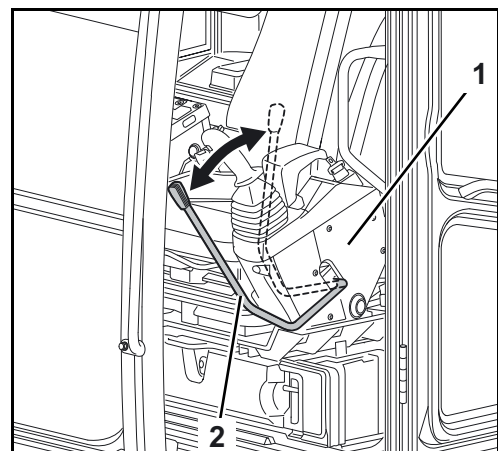
Únicamente se permite quitar dispositivos de seguridad después de:

- haber parado y estacionado la máquina,
- haber asegurado la excavadora contra una nueva puesta en marcha (conmutador de arranque en posición STOP y llave de contacto retirada).

Bloqueo de los elementos de mando

Si la consola de mando izquierda (1) está completamente elevada con el bloqueo de las palancas de mando (2), las funciones hidráulicas de las palancas de mando, de las palancas de marcha, del pedal de giro del brazo principal, de la palanca de mando de la pala aplanadora y del circuito adicional están bloqueadas. Esto posibilita la entrada y salida sin riesgos para el operador.

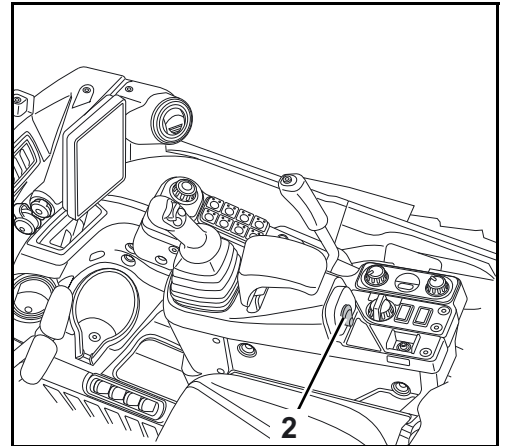
- Para bloquear las funciones hidráulicas hay que bajar la consola de mando completamente con el bloqueo de las palancas de mando.



Apagado de emergencia del motor

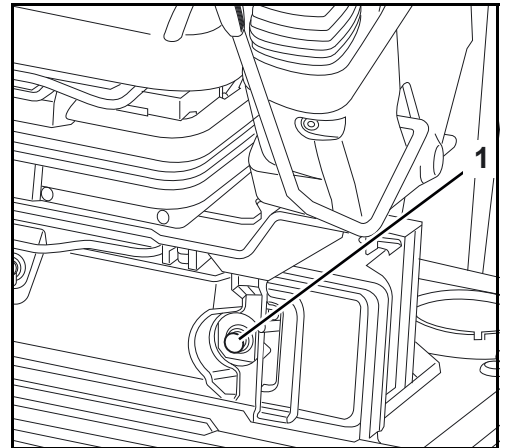
El motor se para poniendo el conmutador de arranque (2) en la posición STOP.

Si el motor no se puede parar, accionar la parada de emergencia del motor para parar el motor.



Para parar el motor:

- Alzar el botón (1) hasta el motor se haya parado.
- Volver a hundir el botón después de la parada del motor.



Estructura protectora de la cabina



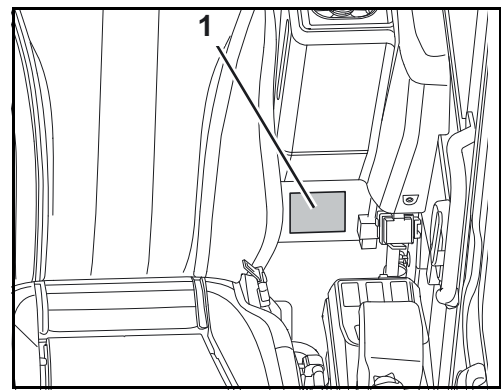
La máquina está equipada con una estructura protectora que protege al operario contra lesiones graves al volcar o capotar la máquina, y en caso de caída de objetos.

La cabina está construida y comprobada de acuerdo con las normas de seguridad actuales:

Protección antivuelco	ROPS (Roll-Over Protective Structure)
Protección contra caída	TOPS (Tipping-Over Protective Structure)
Techo protector del conductor	OPG (Operator Protective Guard)

Para asegurar la máxima seguridad por esta estructura de protección es válido:

- Durante la operación de la máquina, el cinturón de seguridad debe estar abrochado.
- No realizar modificaciones constructivas en la estructura protectora (p. ej. taladros, soldadura de soportes para extintores o para otro equipamiento). Esto puede resultar en un debilitamiento o deterioro de la estructura protectora.
- Si hay piezas de la estructura protectora de la cabina que presenten daños o deformaciones plásticas, deberá sustituirse la cabina. No se permite la reparación de la estructura protectora dañada. Una reparación no permite restablecer suficientemente la función de protección, que no puede garantizarse en caso de accidente.
- La máquina no deberá ponerse jamás en servicio sin estructura protectora.
- No manejar nunca la máquina con un peso de servicio superior al peso total admisible indicado en la placa identificativa del ROPS (1).



Para proteger frente a los riesgos que conlleva el uso de martillos hidráulicos y otros equipos auxiliares para trabajos de demolición de materiales (por ejemplo, asfalto) que puedan resultar proyectados de modo incontrolado, se recomienda emplear un protector contra desprendimientos.



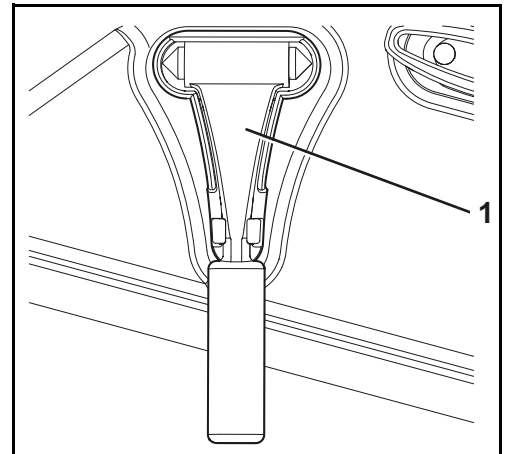
Si se requiere una rejilla protectora para la parte frontal o para el techo, es posible montar una protección contra piedras KUBOTA (equipamiento opcional).

Martillo de emergencia

En caso de accidente con la máquina que no permita abrir la puerta de la cabina, el parabrisas o las ventanas laterales, el operario puede romper los cristales con el martillo de emergencia (1).



Durante la rotura de los cristales, cierre en todo caso los ojos y protéjalos con el brazo.



Seguro contra rotura de tuberías

El seguro contra rotura de tuberías impide un descenso abrupto de la carga durante el servicio de elevación en el caso de rotura de una tubería o de un tubo flexible.

Hay una válvula de seguridad contra rotura de tuberías (1) montada directamente en la conexión hidráulica del cilindro del brazo principal y en la conexión hidráulica del cilindro de la pluma de la cuchara, respectivamente.

Opcionalmente, puede haber montada una válvula de seguridad contra rotura de tuberías en la conexión hidráulica del cilindro de la pala aplanadora.

Las máquinas que se utilicen para elevación, deberán, como mínimo, estar equipadas con una válvula de seguridad contra rotura de tuberías en el cilindro del brazo principal y en el cilindro de la pluma de la cuchara, junto con un dispositivo de advertencia de sobrecarga (página 36) conforme a EN 474-5.

Si se utiliza la pala aplanadora para aumentar la estabilidad de la máquina, deberá montarse un seguro adicional contra rotura de tuberías conforme a EN 474-1.

Para equipar la máquina, póngase en contacto con su concesionario KUBOTA.

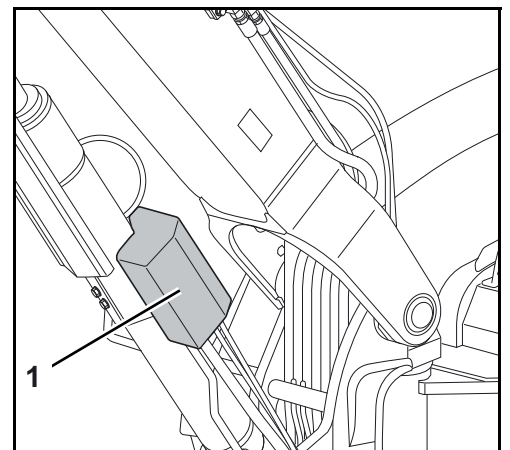
El seguro contra rotura de tuberías ex fábrica está ajustado para cada máquina.

La garantía caduca en el momento de manipulación del seguro contra rotura de tuberías.



La manipulación puede causar considerables daños personales, incluso hasta la muerte, y por tal motivo queda terminantemente prohibida.

La manipulación y la reparación de las válvulas de seguridad contra rotura de tuberías están prohibidas. Solo pueden ser cambiadas completamente por el concesionario o distribuidor KUBOTA.



Dispositivo de aviso de sobrecarga

Un dispositivo de aviso de sobrecarga informa de inmediato al operario al emitir una señal acústica. La excitación se realiza mediante el presostato en la válvula de seguridad. La carga aplicada se mide mediante la presión en el fondo del cilindro y provoca, en caso de sobrecarga, la activación de la instalación de alarma.

El dispositivo de aviso se conecta con el interruptor de aviso de sobrecarga (1). Si se llega a una sobrecarga, suena una señal acústica, y en el visualizador aparece el mensaje "Carga nominal sobrepasada".



Cuando se coloca el conmutador de arranque en la posición RUN, suena señal acústica. Antes de activar el aviso de sobrecarga, asegurarse de que suena la señal acústica.

Si no suena, no debe emplearse la máquina para elevación. Contactar inmediatamente con su concesionario KUBOTA.

El dispositivo de aviso de sobrecarga solo está disponible cuando la máquina está equipada para el servicio de elevación. Para equipar la máquina, póngase en contacto con su concesionario KUBOTA.

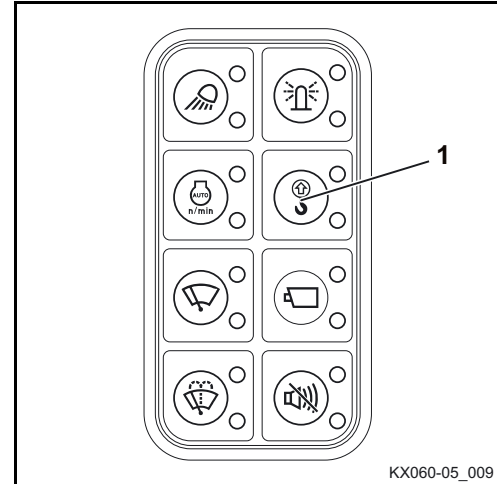
Las máquinas que se utilicen para elevación, deberán, como mínimo, estar equipadas con una válvula de seguridad contra rotura de tuberías en el brazo principal y la pluma de la cuchara, junto con un dispositivo de aviso de sobrecarga conforme a EN 474-5.

Si se utiliza la pala aplanadora para aumentar la estabilidad de la máquina, deberá montarse un seguro adicional contra rotura de tuberías conforme a EN 474-1.

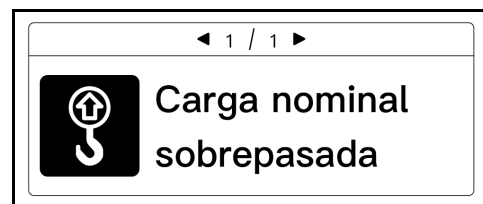
Para cambiar de orugas de goma a orugas de acero, o de orugas de acero a orugas de goma, o para cambiar la longitud de la pluma de la cuchara, debe contactar su concesionario o distribuidor KUBOTA.



Para evitar daños físicos y materiales, cuando la máquina se emplee para la elevación, deberá encontrarse activado el dispositivo de aviso de sobrecarga.



KX060-05_009



Peligros inherentes a la instalación hidráulica

En caso de entrada de aceite hidráulico en los ojos, lavarlos inmediatamente con abundante agua y consultar sin demora al médico.

Evitar el contacto del aceite hidráulico con la piel y la ropa. Lavar las partes de la piel afectadas por el contacto con el aceite hidráulico tan pronto sea posible y varias veces con abundante agua y jabón. Realizar el proceso a fondo y de forma repetida, de lo contrario existe riesgo de daños en la piel.

Quitarse inmediatamente toda la ropa manchada de aceite hidráulico.

Las personas que hayan respirado vapores (neblinas) de aceite hidráulico necesitan un tratamiento médico inmediato.

En caso de fugas en la instalación hidráulica, no poner en servicio la máquina o bien pararla inmediatamente.

No localizar las fugas de aceite con la mano desnuda, siendo necesario servirse siempre de una pieza de madera o de cartón. Llevar ropa de protección (gafas de protección y guantes) durante la localización de fugas.

Neutralizar el aceite hidráulico derramado con un absorbente de aceite. El absorbente de aceite contaminado se debe conservar en un recipiente adecuado y después se debe eliminar según las prescripciones de protección del medio ambiente.

Protección contra incendios



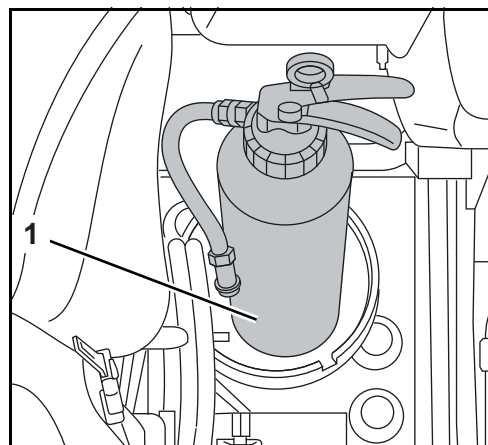
Los componentes y los equipos auxiliares incorporados de la máquina alcanzan ya temperaturas muy elevadas bajo condiciones de servicio normales, especialmente el motor y el sistema de escape. Las instalaciones eléctricas dañadas o no mantenidas pueden ser causa de formación de chispas o arcos voltaicos. Las siguientes directivas para la protección contra incendios le ayudarán a mantener su equipo en buen estado y operativo, y a reducir al mínimo el riesgo de incendio.

- Retire la suciedad acumulada en las inmediaciones de componentes calientes, p. ej. el motor, el turbocompresor, el silenciador del filtro de partículas de gasóleo, el colector de escape o los tubos de escape. La limpieza deberá realizarse con más frecuencia al realizar trabajos cuando la máquina soporte una gran carga.
- Deberán retirarse las acumulaciones en la máquina de hojas, paja, agujas de pino, ramas, cortezas y otros materiales inflamables. Especialmente cerca del motor o del equipo de escape, pero también en la estructura superior y el tren de rodaje, así como en torno al brazo principal.
- Compruebe el estado y el desgaste de todas las tuberías de combustible y todos los tubos flexibles del sistema hidráulico. Para evitar fugas, sustituir de inmediato los componentes desgastados.
- Los conductos y las conexiones eléctricas deberán revisarse regularmente para ver si presentan daños. Los componentes y los conductos dañados deberán reemplazarse o repararse antes de la puesta en servicio de la máquina. Todas las conexiones eléctricas deberán estar limpias y fijas.
- Los tubos de escape y el silenciador del filtro de partículas de gasóleo deberán revisarse a diario para ver si presentan fugas, daños o racores sueltos o perdidos. Los componentes dañados o permeables del equipo de escape deberán reemplazarse o repararse antes de la puesta en servicio de la máquina.
- Mantenga siempre a mano un extintor de incendios multiusos cerca de la máquina o dentro de la misma. Familiarícese con el manejo del extintor de incendios. En caso de incendio en las instalaciones eléctrica o hidráulica, emplee un extintor de CO₂.

- A la izquierda del asiento del conductor puede colocarse un extintor de incendios (1).



El extintor de incendios no forma parte del equipo básico de la excavadora.



REMOLCAJE, IZAMIENTO Y TRANSPORTE

Normas de seguridad para el remolcaje

- Para el remolcaje de la máquina es necesario que el vehículo remolcador tenga como mínimo igual categoría de peso que la máquina y suficiente fuerza de tracción.
- Utilizar para el remolcaje una barra de remolque. Al utilizar cables para remolcar es necesario un tercer vehículo detrás de la excavadora para frenar ésta. La resistencia a la tracción de la barra o de los cables para remolcar debe ser suficiente para el remolcaje de la máquina. Todos los dispositivos de remolcaje deben estar en un estado correcto de uso.
- Durante el remolcaje está prohibido situarse en el área de peligro, p.ej. entre los vehículos. Al utilizar cables para remolcar, debe respetar una distancia de seguridad mínima del cable del uno y medio de su longitud.
- Utilizar para el remolcaje la armella de remolque situada en el tren de rodaje.
- Estas normas de seguridad son válidas tanto al utilizar la máquina como vehículo remolcador o como vehículo remolcado.
- Para el remolque es necesario respetar los valores admisibles de carga de tracción y de apoyo (véase "Datos técnicos" (página 50)).

Normas de seguridad para el izado con grúa

- Grúa y equipo elevador deben ser apropiados y estar aprobados para la carga a elevar.
- Antes de utilizar la grúa y equipo elevador hay que comprobar que las pruebas de seguridad técnica periódicas prescritas se hayan realizado, y que la grúa y el equipo elevador se encuentren en perfecto estado.
- Para elevar la máquina solo deberán utilizarse los puntos de elevación previstos. Está prohibido elevar la máquina por el techo de la cabina, porque puede causar daños graves.
- ¡Jamás hay que enganchar un gancho de grúa en el borde inferior de la pala aplanadora! Durante la elevación, el gancho de la grúa puede resbalar lateralmente y la máquina podría caer.
- Cumplir las prescripciones de prevención de accidentes del trabajo aplicables al izamiento de pesos suspendidos.
- Durante el izamiento de la máquina, asegurarla con una cuerda de amarre.
- El operario de la grúa es responsable de la aplicación de las normas de seguridad.

Normas de seguridad durante el transporte



¡Peligro de accidente por fijación incorrecta de la carga!
Deberán cumplirse las siguientes normas de seguridad.



¡Peligro de accidente por uso indebido de la máquina!
¡Está prohibido cargar la máquina sobre el vehículo de transporte utilizando el brazo principal en vez de rampas de carga!

- Comprobar que el vehículo de transporte esté diseñado para la carga de la máquina. Transporte la máquina únicamente sobre un vehículo de transporte con capacidad de carga suficiente.
- Tirar del freno de estacionamiento del vehículo de transporte y asegurar las ruedas delanteras y traseras con cuñas para que el vehículo no se eche a rodar.
- Comprobar que las rampas de carga a utilizar tengan la suficiente capacidad de carga para soportar el peso de servicio de la máquina.
- Emplear únicamente rampas de carga con suficiente capacidad de carga. Éstas deben ser más anchas que las orugas de la máquina y estar equipadas con bordes laterales.
- Colocar las rampas de carga sobre el vehículo de carga y alinearlas de modo que la línea central del vehículo de transporte coincida con la línea central de la máquina a transportar.
- Fijar las rampas de carga para que no se deslicen.
- Para evitar que el vehículo de transporte vuelque al subir la máquina, colocar soportes del tamaño necesario bajo la trasera del mismo.
- Antes de subir la máquina al vehículo de transporte, limpiar las orugas de la máquina para que haya el máximo rozamiento entre las orugas y la superficie de carga.
- Para subir y bajar la máquina deberá recurrirse a un ayudante. Este ayudante será responsable del embarque correcto.
- Mover la máquina únicamente según las órdenes del ayudante. El operario y el ayudante deberán estar permanentemente en contacto visual. Si el operario no puede ver al ayudante, deberá detenerse inmediatamente la máquina.
- Bloquear la máquina sobre la superficie de transporte para que no salga rodando, p. ej., con materiales antideslizantes, vigas de madera, cuñas o estructuras de madera. Estos útiles deberán fijarse para que no se suelten y se pierdan (p. ej., si la superficie de transporte es de madera, clavándolos a la misma).
- Para garantizar la estabilidad de la máquina durante el transporte, fijar la máquina al vehículo de transporte con el procedimiento de amarre adecuado y la tensión calculada.
- Emplear únicamente medios de amarre adecuados, como correas o cadenas de amarre, que sean aptos para el peso de la máquina.
- El operador del vehículo de transporte es responsable de la fijación segura de la máquina en el vehículo de transporte.
- Durante el transporte de la máquina, el vehículo de transporte deberá respetar siempre una distancia de seguridad de 1,0 m con las catenarias. Las dimensiones admisibles del vehículo de transporte incluida la máquina transportada deben respetar la normativa de circulación vial vigente.

Remolque

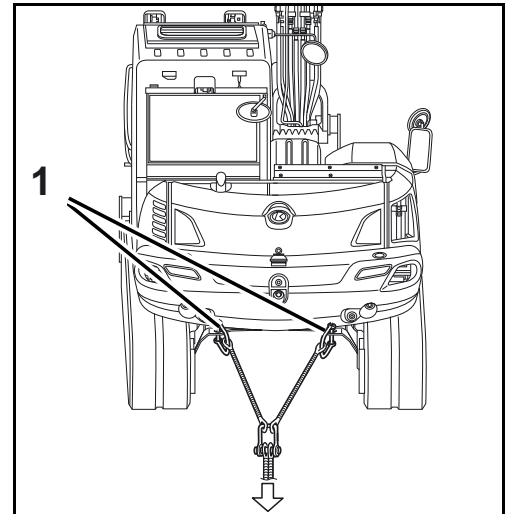


Respete lo indicado en las secciones "Normas de seguridad" (página 17) y "Normas de seguridad para el remolque" (página 39).



Remolcar está únicamente permitido en trayectos de corta distancia y a velocidad reducida (0,5 m/s ~ 1,0 m/s).

- Fijar la barra o cable de remolque a las argollas de remolque (1) de la máquina y del vehículo remolcador.
- Si la argolla de remolque de la máquina no se encuentra accesible, la fijación también puede realizarse poniendo un cable de remolque alrededor del centro de la pala aplanadora.
- Durante el remolcaje, el operario se encuentra sentado en el asiento del conductor.
- Poner en marcha muy cuidadosamente el vehículo remolcador para evitar golpes.

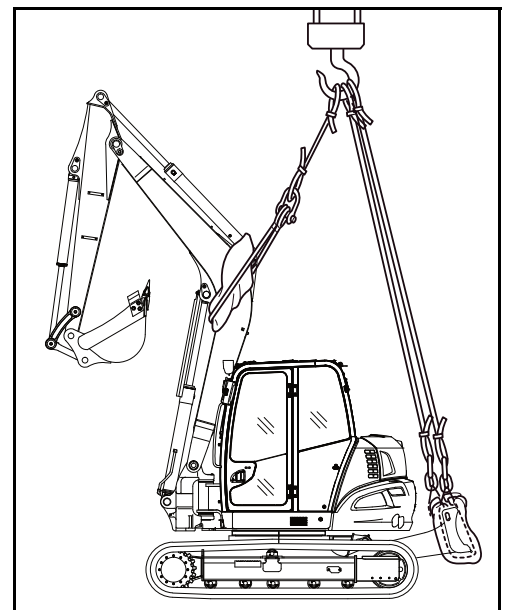


Izado de la máquina con una grúa



Respete lo indicado en las secciones "Normas de seguridad" (página 17) y "Normas de seguridad para el izado de la máquina con grúa" (página 39).

- Colocar la máquina sobre una superficie llana en posición para alzarla (véase ilustración).
- Elevar la pala aplanadora hasta el tope del cilindro. Véase también la sección "Trabajos de excavación (Manejo de los elementos de mando)" (página 119).
- Alinear el brazo principal con el eje longitudinal de la estructura superior.
- Desplazar el cilindro del brazo principal, el cilindro de la cuchara y el cilindro de la pluma de cuchara hasta el correspondiente tope.
- Girar la estructura superior de forma que la pala aplanadora quede en la parte trasera.
- Cerrar y bloquear la puerta y las cubiertas.

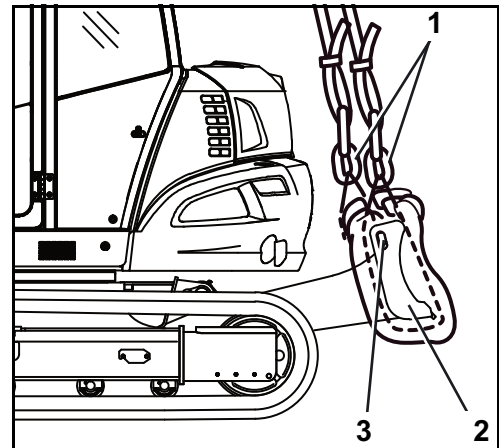


Para elevar la máquina solo deberán utilizarse los puntos de elevación previstos. Está prohibido elevar la máquina por otros puntos, y puede causar daños graves.

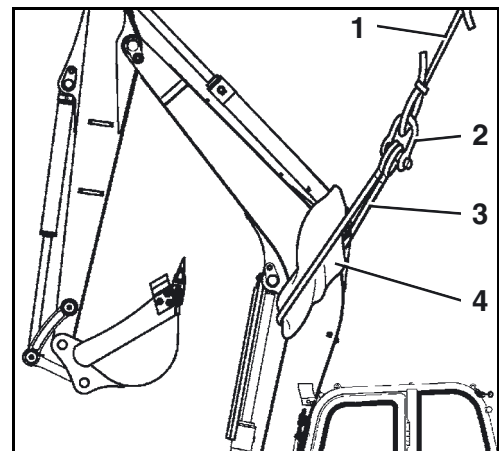
- Enganchar el dispositivo de izado (1) a la derecha e izquierda de la pala aplanadora (2). Proteger la pala aplanadora con trapos para evitar daños.



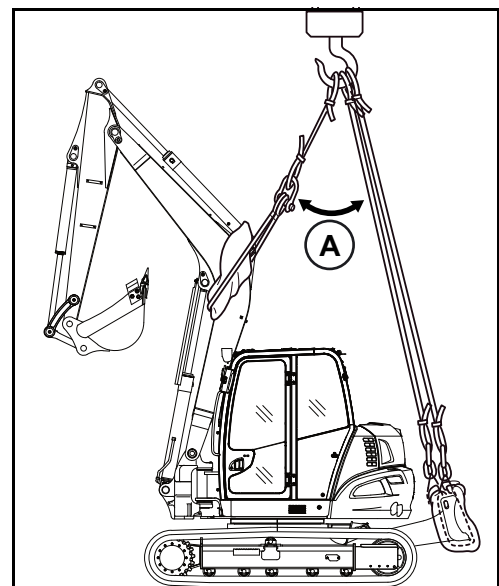
No emplear las argollas de amarre (3).



- Colocar el equipo elevador (3) alrededor el brazo principal, como se muestra en la ilustración. Proteger el brazo principal con trapos (4) contra daños. Unir el equipo elevador (3) y el equipo elevador (1) con un grillete (2).



- Tensar el equipo elevador ligeramente con la grúa (véase ilustración). El ángulo de elevación (A) debe ser de $\leq 55^\circ$.



- Mantener la máquina siempre en posición horizontal. Prestar atención a que la línea central del gancho de la grúa esté lo más alineada posible al eje central de giro de la máquina y que el ángulo de elevación corresponda a las prescripciones. Levantar la máquina.



¡Peligro de accidente!

Si la máquina se eleva por puntos de elevación no autorizados, puede volcar.

- Al elevar la máquina, emplear solo los puntos de elevación previstos.
- ¡Se prohíbe elevar la máquina por el techo de la cabina!

Transporte con camión de plataforma baja



Respete lo indicado en las secciones "Normas de seguridad" (página 17) y "Normas de seguridad para el transporte" (página 40).



¡Peligro de muerte por aplastamiento!

Al operar la máquina sobre la rampa de carga y la superficie de carga (p. ej., al subirla o al girar la estructura superior) no deberá haber personas sobre la superficie de carga o en su inmediata proximidad.

- Los ayudantes deberán mantenerse a una distancia segura de la máquina.



¡Peligro de accidente por caída de la máquina!

Al cambiar el sentido de marcha o al realizar maniobras, la máquina puede deslizarse o caer de la rampa de carga o de la superficie de carga.

- No cambiar de dirección al subir.
- Si la máquina no puede subir de modo seguro a la superficie de carga en línea recta, deberá darse marcha atrás, volver a alinear la máquina y subir en línea recta.
- Trabajar solo con ayudante.



¡Peligro al girar la estructura superior!

Los equipos auxiliares frontales pueden chocar contra el vehículo de transporte. El vehículo de transporte y la máquina podrían resultar dañados.

- Trabajar solo con ayudante.

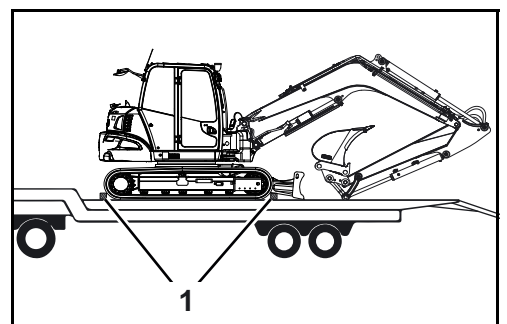
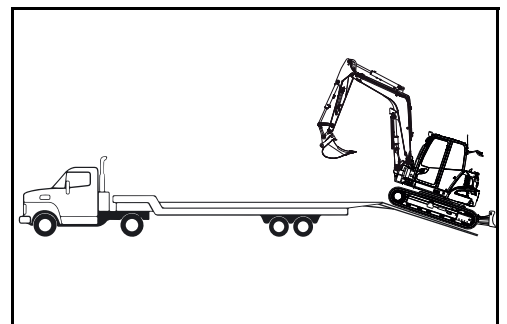


¡Peligro de accidente por fallo de la fijación de transporte!

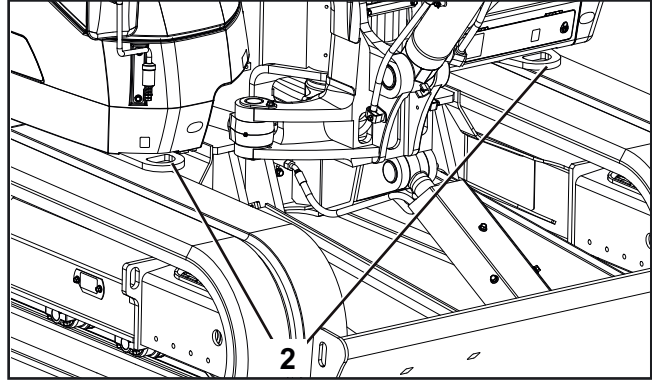
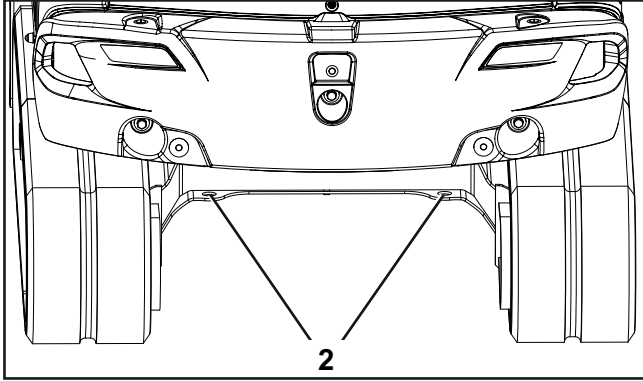
Los puntos de amarre de la máquina han sido diseñados y fabricados para fijar la máquina de modo seguro. Si se emplean otros puntos de fijación distintos a los puntos de amarre aquí descritos, la fijación de transporte puede fallar, y la máquina puede deslizarse durante el transporte o caer desde el vehículo de transporte.

- Emplear únicamente los puntos de amarre definidos para la fijación para el transporte.

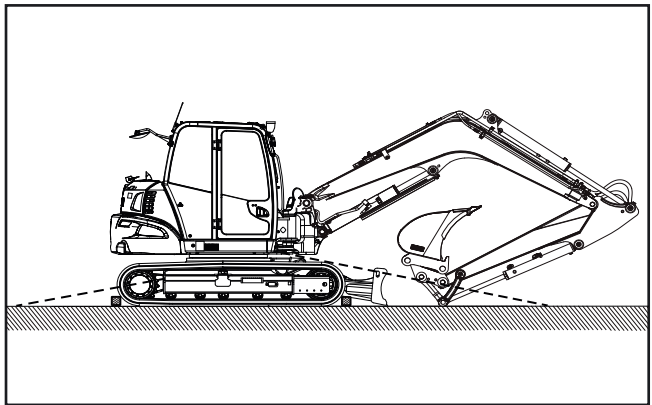
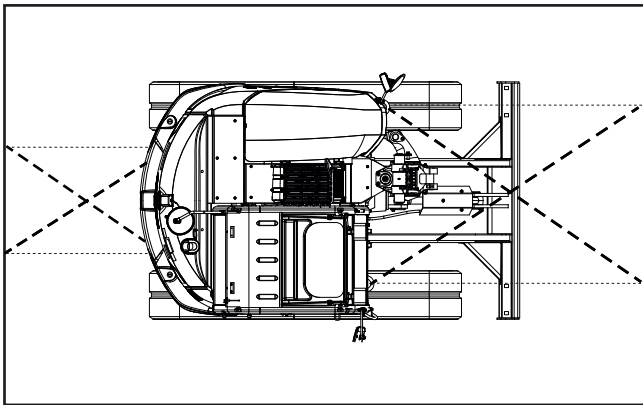
- Procurar medios de amarre adecuados al peso de la máquina (página 50) y marcados como correas de amarre o cadenas de amarre.
- Colocar las rampas de carga en el vehículo de transporte con un ángulo de subida de 10° a 15°. En el proceso, tener en cuenta el ancho de vía de la máquina.
- Fijar las rampas de carga al vehículo de transporte de tal manera que no puedan deslizarse durante el avance de la máquina.
- Orientar la máquina al centro de las rampas de carga y subir hacia la superficie de carga en línea recta hasta que se llegue a la superficie de estacionamiento.
- Bajar la pala aplanadora sobre la superficie de carga.
- Girar la estructura superior unos 180°, de manera que los equipos auxiliares frontales miren hacia la parte trasera del vehículo de transporte.
- Recoger completamente la cuchara y la pluma de cuchara. Bajar el brazo principal hasta que los balancines de la cuchara toquen la superficie de carga.



- Bloquear la máquina por delante y detrás de las orugas, por ejemplo, con vigas de madera (anterior ilustración/1) para que no se deslice.
- Para fijar la máquina al vehículo de transporte de modo que no vuelque, emplear únicamente los puntos de amarre permitidos de la estructura superior (2).



- Fijar los medios de amarre a los puntos de amarre permitidos y tensarlos en diagonal.



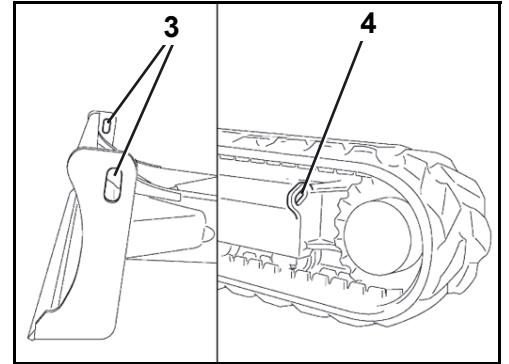
Remolcaje, izamiento y transporte

- Si no hay puntos de amarre disponibles en la estructura superior, emplear únicamente los puntos de amarre de la pala aplanadora (3) y el tren de rodaje (4) mostrados en la siguiente figura. Para ello, tensar en diagonal el medio de amarre de la pala aplanadora (3). Tensar los medios de amarre del tren de rodaje (4) hacia un lado.

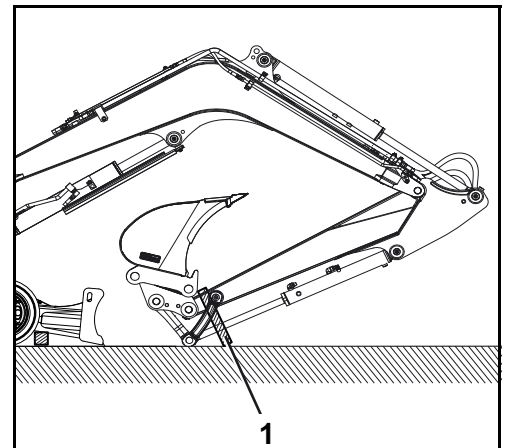


¡Posibilidad de errores durante el amarre!

No tender ni tensar los medios de amarre sobre la cara superior de las orugas. En tal caso, la máquina no estará amarrada de modo seguro y las orugas podrían sufrir daños.



- Para una mayor sujeción de la estructura superior frente a oscilaciones, amarrar la pluma de cuchara con medios de amarre (1) a la superficie de carga.
- Tras la carga y fijación, cerrar firmemente todas las tapas y puertas de la máquina.

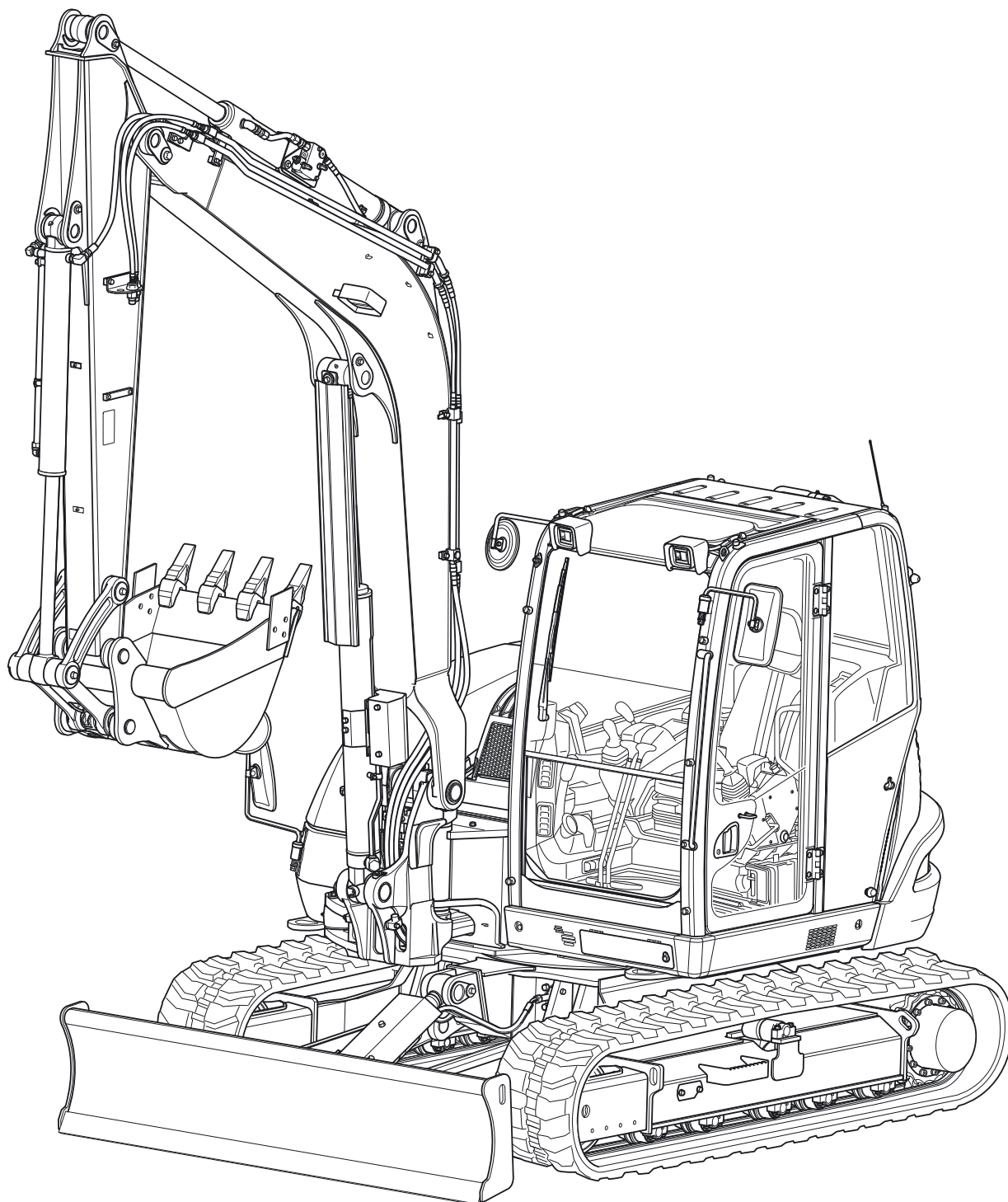


DESCRIPCIÓN DE LA MÁQUINA

Vista del modelo

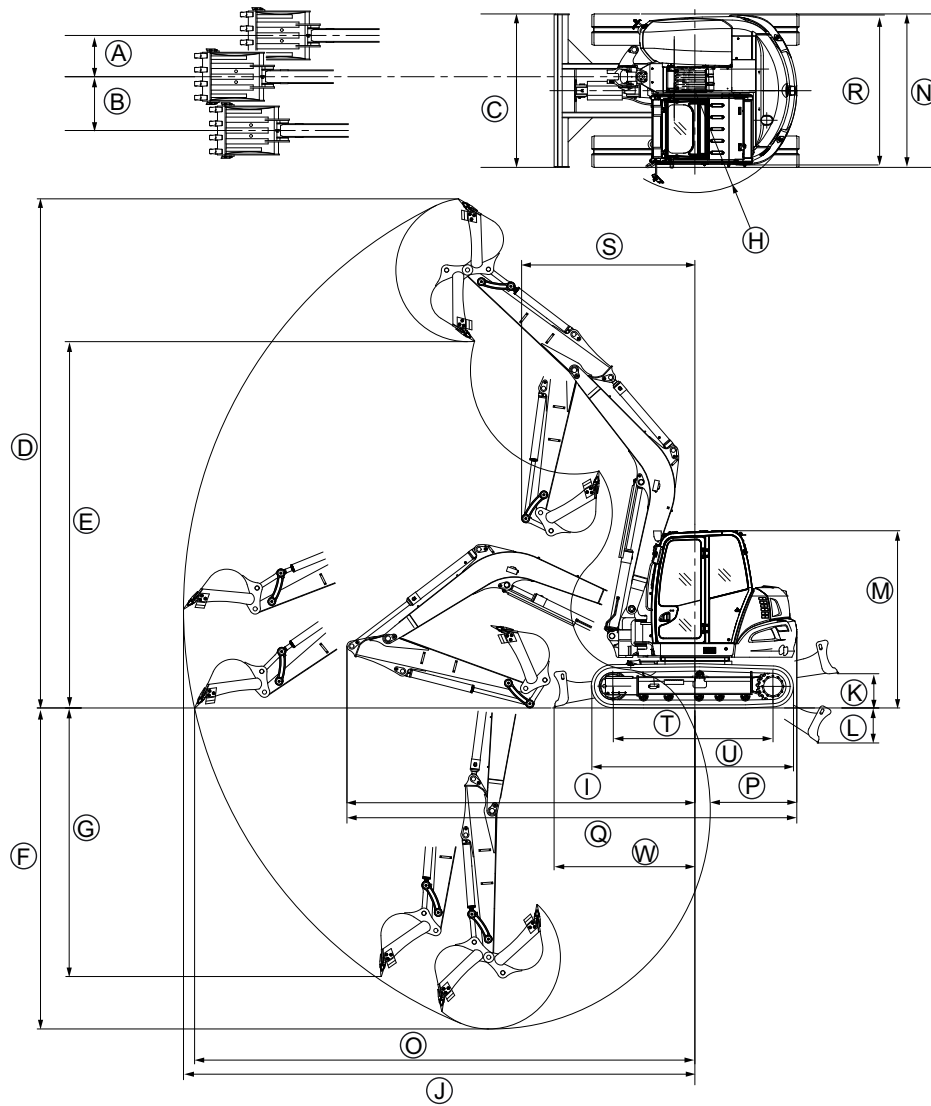
La excavadora es suministrada exclusivamente como modelo con cabina de conductor.

Modelo KX085-5



Dimensiones

Las dimensiones del modelo KX085-5 pueden consultarse en la siguiente imagen, tabla incluida.

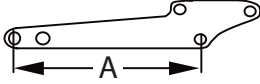
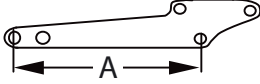


Descripción de la máquina

	A	B	C	D	E	F	G	H	I	J	K
1*	590	770	2200	7060	5010	4250	3510	1460	4950	7010	500
2*	590	770	2200	7300	5250	4600	3850	1460	4990	7330	500
	L	M	N	O	P	Q	R	S	T	U	W
1*	500	2540	2200	6840	1460	6410	2150	2410	2300	2900	2000
2*	500	2540	2200	7170	1460	6450	2150	2490	2300	2900	2000

* Se aplicarán los datos de una u otra fila de esta tabla en función de la pluma de la cuchara instalada en la máquina. Esto último puede consultarse en la tabla "Versión pluma de cuchara", que encontrará a continuación.

Versión pluma de cuchara

Fila	Nombre	Tipo	
1	Pluma de cuchara 1750 mm**		A = 1750 mm
2	Pluma de cuchara 2100 mm		A = 2100 mm

** Equipamiento opcional

Todas las medidas en mm, con cuchara original KUBOTA y orugas de goma.
Reservado el derecho a modificaciones técnicas.

Datos técnicos

Los datos técnicos de esta serie de modelos se encuentran a continuación.

			Excavadora KUBOTA	
Denominación de modelo			KX085-5	
Contrapeso trasero		kg	1140	
Peso de la máquina*		kg	8392	
Peso de servicio**		kg	8467	
Cuchara (KUBOTA)	Volumen (CECE)	m ³	0,21	
	Anchura con dientes laterales	mm	800	
Motor	Tipo		Turbomotor diesel de 4 cilindros refrigerado por agua	
	Denominación de modelo		V3307-CR-TE5	
	Cilindrada		cm ³ 3331	
	Potencia del motor (ISO 14396)		kW 49,0	
	Régimen nominal		1/min 2000	
	Emisión de CO ₂ *** (familia de motores KKBXL03.3E1D)	Ensayo NRTC	g/kWh	807,2
		Ensayo NRSC	g/kWh	799,2
Nivel de emisiones del tipo de motor Homologación conforme a (UE) 2016/1628			Fase V	
Potencia	Velocidad de giro Estructura superior		1/min 9,8	
	Velocidad de traslación	Nivel de marcha rápida km/h	4,8	
		Nivel de marcha normal km/h	2,7	
	Presión sobre el suelo (con conductor de 75 kg)		kPa (kgf/cm ²) 36,7	
	Capacidad ascensional		% (Grados) 36 (20)	
Máx. inclinación lateral		% (Grados) 27 (15)		
Pala aplanadora	Ancho x alto		mm 2200 x 500	
Ángulo de giro del brazo principal	Izquierda	Grados	70	
	Derecha	Grados	60	
Circuito auxiliar 1	Máx. caudal (teórico)	l/min	100	
	Máx. presión	MPa (bar)	20,6 (206)	
Circuito auxiliar 2	Máx. caudal (teórico)	l/min	55,8	
	Máx. presión	MPa (bar)	20,6 (206)	
Capacidad del depósito de combustible			l 115	
Potencia de tracción en las armellas de remolque			N 116900	
Fuerza de apoyo en las armellas de remolque			N 12100	
Nivel de ruido	LpA	dB (A)	72	
	LwA (2000/14/CE) / (S.I. 2001/1701)	dB (A)	96	

Vibración****	Sistema mano-brazo (ISO 5349-2:2001)	Excavación	m/s ² RMS	< 2,5
		Nivelación	m/s ² RMS	< 2,5
		Conducción	m/s ² RMS	4,40
		Ralentí	m/s ² RMS	< 2,5
	Todo el cuerpo (ISO 2631-1:1997)	Excavación	m/s ² RMS	< 0,5
		Nivelación	m/s ² RMS	< 0,5
		Conducción	m/s ² RMS	0,879
		Ralentí	m/s ² RMS	< 0,5

* Con cuchara original KUBOTA de 176,6 kg, a disposición de servicio.

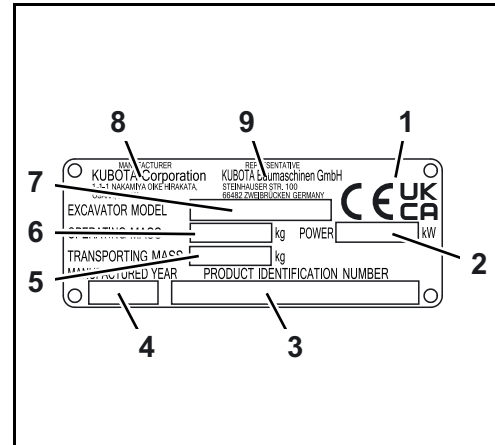
** Peso de la máquina incl. conductor 75 kg.

*** La presente medición de CO₂ es el resultado de ensayos realizados durante un ciclo de ensayo fijo en condiciones de laboratorio con un motor (de referencia) representativo del tipo de motor (familia de motores) de que se trate y no constituye garantía alguna ni implícita ni expresa del rendimiento de un motor concreto.

**** Estos valores se determinaron bajo determinadas condiciones, a máxima velocidad del motor y pueden variar según la situación en el servicio.

Identificación de la máquina

La placa de características de la máquina se encuentra delante en la estructura superior. Es tarea de la entidad explotadora el transcribir los datos estampados en la placa, en la casilla situada al dorso de la 1ª página de este manual.



1. Distintivo de conformidad
2. Potencia del motor
3. Número identificador de producto
4. Año de construcción
5. Peso de transporte
6. Peso de servicio
7. Denominación de modelo
8. Fabricante
9. Representante

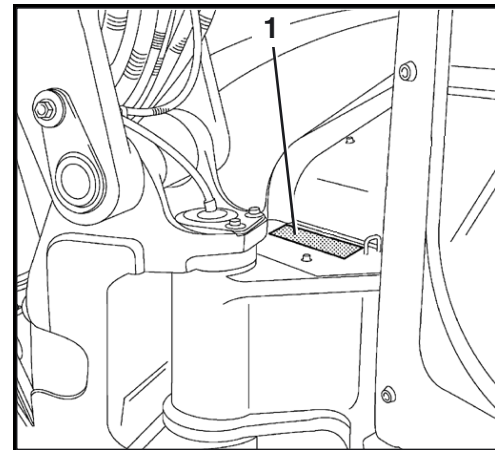
Número identificador de producto

El número identificador de producto (1) de la máquina está estampado en la estructura superior, en el área del acogimiento del bloque de orientación.

Con el número identificador de producto se puede obtener el número de serie.

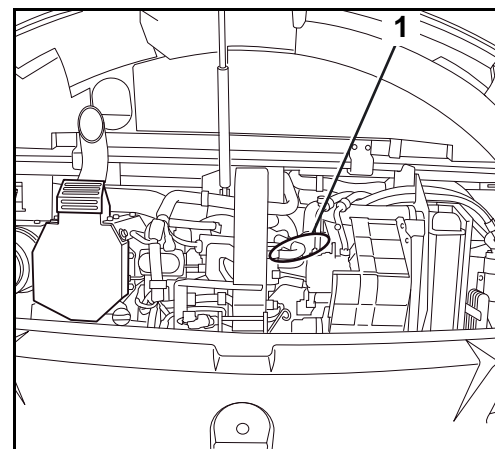
Las últimas 5 posiciones del número identificador de producto corresponden al número de serie.

K	B	C	-	-	-	-	-	-	-	-	X	X	X	X	X
---	---	---	---	---	---	---	---	---	---	---	---	---	---	---	---



Número del motor

El número del motor (1) está pegado sobre la tapa de válvulas del motor.



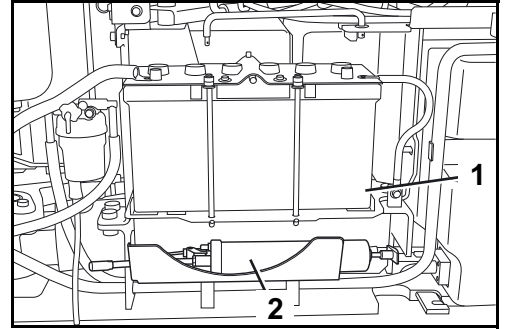
Equipo básico

El equipo básico del modelo incluye las siguientes piezas:

- Manual de instrucciones con funda protectora
- Catálogo de piezas de recambio
- Prensa de grasa
- Fusibles de repuesto (20 A, 2x30 A, 50 A, 60 A, 100 A)
- Declaración de garantía

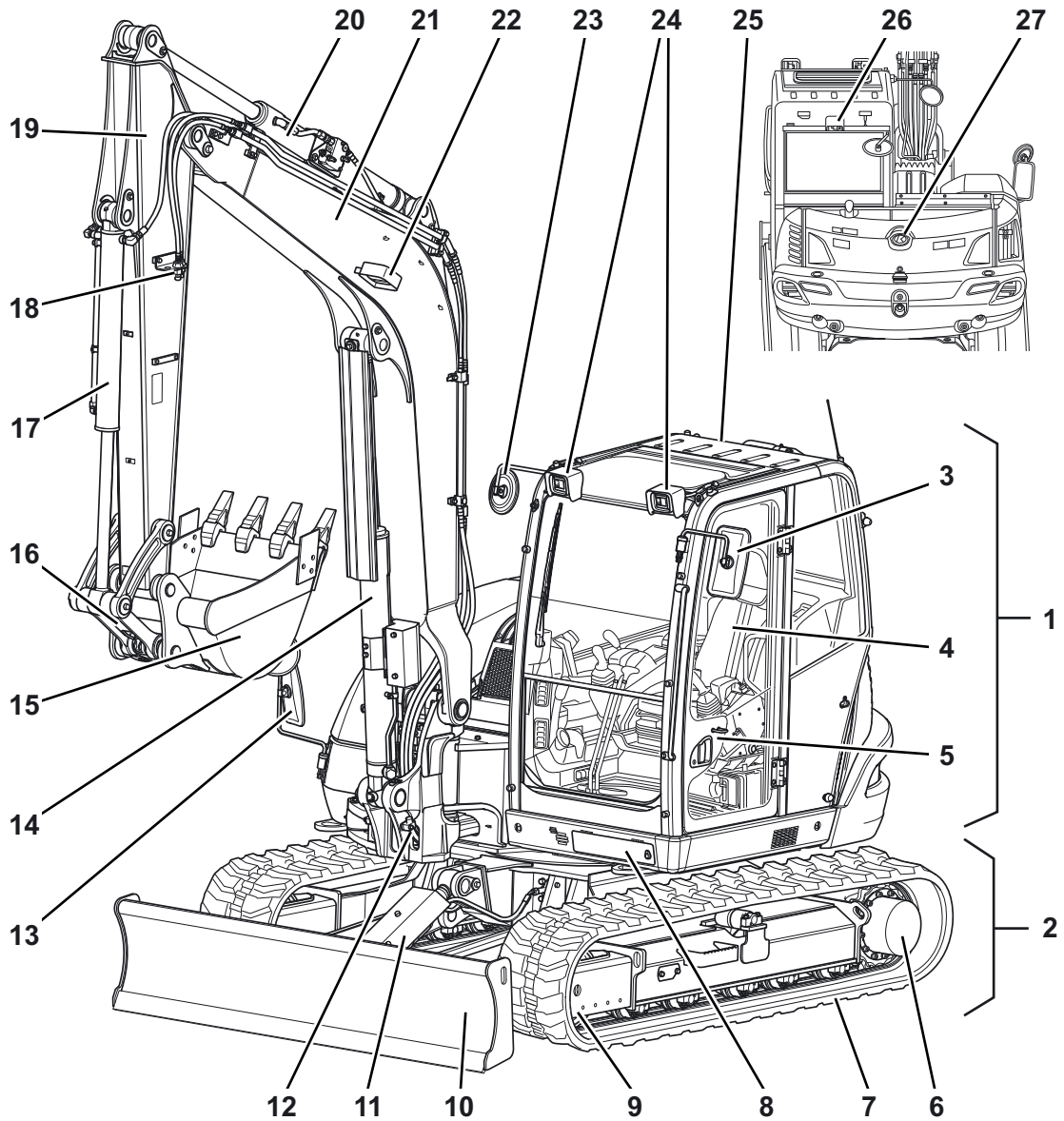
La prensa de grasa (2) debe almacenarse debajo de la batería (1).

El catálogo de piezas de recambio, la declaración de garantía y los fusibles de recambio se pueden guardar juntos con el manual de instrucciones (página 15).



DISEÑO Y FUNCIÓN

Sinopsis de los componentes

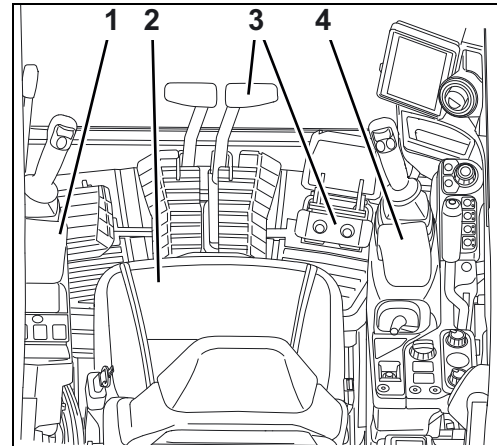


- | | |
|------------------------------------|---------------------------------------|
| 1. Estructura superior | 15. Cuchara |
| 2. Tren de rodaje | 16. Balancín de la cuchara |
| 3. Espejo retrovisor izquierdo | 17. Cilindro de la cuchara |
| 4. Puesto del conductor | 18. Conexiones de circuito auxiliar |
| 5. Puerta de la cabina | 19. Pluma de cuchara |
| 6. Rueda dentada motriz | 20. Cilindro de la pluma de cuchara |
| 7. Oruga | 21. Brazo principal |
| 8. Compartimento de herramientas | 22. Faro de trabajo (brazo principal) |
| 9. Rueda tensora | 23. Espejo retrovisor derecho |
| 10. Pala aplanadora | 24. Faros de trabajo (cabina) |
| 11. Cilindro de la pala aplanadora | 25. Cabina |
| 12. Bloque de giro | 26. Luz trasera |
| 13. Espejo retrovisor derecho | 27. Cámara de marcha atrás |
| 14. Cilindro del brazo principal | |

Puesto del conductor

El puesto del conductor se encuentra en el centro de la cabina. Se compone de los siguientes dispositivos de maniobra:

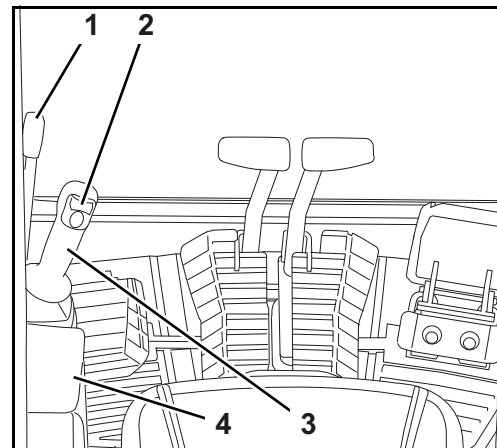
1. Consola izquierda de mando
2. Asiento del conductor
3. Palancas de marcha y pedales
4. Consola derecha de mando



Consola izquierda de mando

En la consola izquierda de mando se encuentran los siguientes componentes:

1. Bloqueo de las palancas de mando
2. Conmutador basculante del circuito auxiliar 2
3. Palanca izquierda de mando
4. Apoya muñecas



Descripción de los componentes de la consola izquierda de mando

1. Bloqueo de las palancas de mando

Para entrar y salir de la cabina es necesario alzar la consola tirando hacia arriba el bloqueo de las palancas de mando. El arranque del motor es sólo posible con la consola levantada. Las funciones hidráulicas de las palancas de mando, de las palancas de marcha, del pedal de giro del brazo principal, de la palanca de mando de la pala aplanadora y del circuito adicional están bloqueadas.

2. Conmutador basculante del circuito auxiliar 2

Con el conmutador basculante del circuito auxiliar 2 se controla el flujo de aceite hacia el circuito auxiliar 2. Al accionar la palanca hacia la izquierda, el aceite fluye hacia la conexión del lado izquierdo de la pluma de cuchara. Al accionar la palanca hacia la derecha, el aceite fluye hacia la conexión del lado derecho de la pluma de cuchara. El circuito auxiliar 2 puede ser controlado proporcionalmente (continuamente).

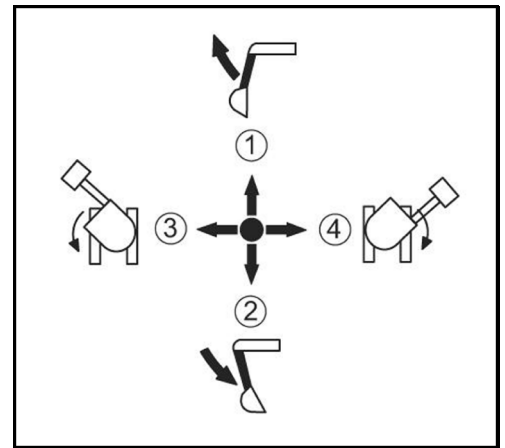
Diseño y función

3. Palanca izquierda de mando

Con la palanca de mando izquierda se puede mover la estructura superior y la pluma de cuchara.

En combinación con la tabla siguiente, la ilustración muestra las funciones de la palanca de mando izquierda.

Posición palanca de mando	Movimiento
1	Extender la pluma de cuchara
2	Recoger la pluma de cuchara
3	Girar la estructura superior hacia la izquierda
4	Girar la estructura superior hacia la derecha



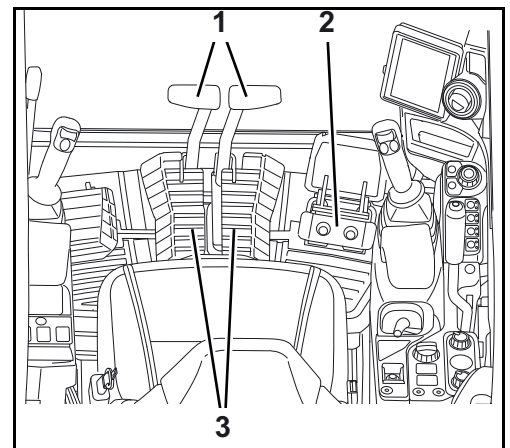
4. Apoya muñecas

El apoyamuñecas facilita al operario el manejo de la palanca de mando sin cansarse.

Palancas de marcha y pedales

Las palancas de marcha y pedales incluyen los siguientes componentes:

1. Palancas de marcha, oruga izquierda y derecha
2. Pedal de giro del brazo principal
3. Pedales de oruga derecha e izquierda



Palancas de marcha y pedales - Descripción

1. Palancas de marcha, oruga izquierda y derecha

Las palancas de marcha sirven para el desplazamiento de la máquina hacia adelante, hacia atrás y en curvas. La palanca de marcha izquierda dirige la oruga izquierda, y la palanca de marcha derecha la oruga derecha.

2. Pedal de giro del brazo principal

Con el pedal se puede girar el brazo principal hacia la derecha e izquierda.

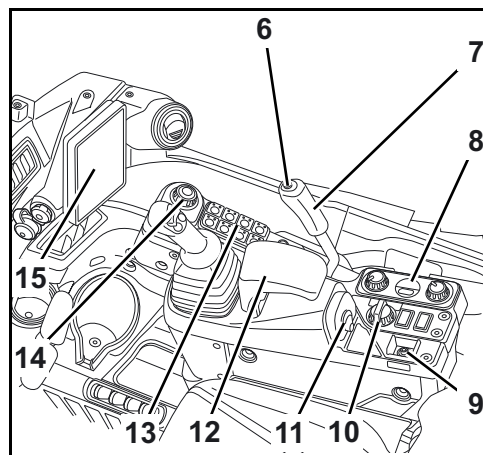
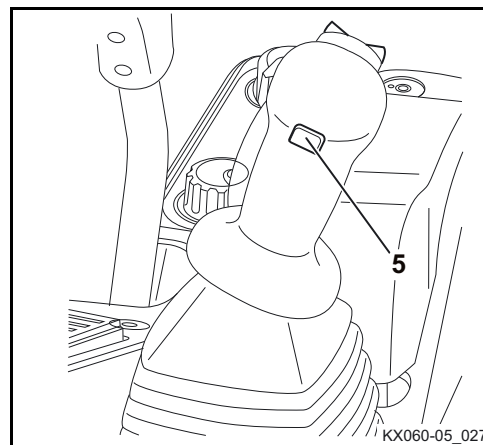
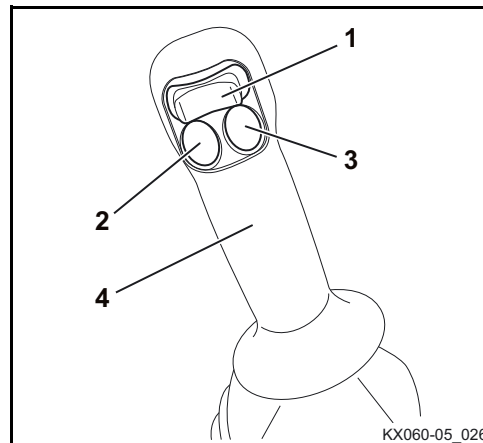
3. Pedales de oruga derecha e izquierda

Los pedales posibilitan al operario controlar las palancas de marcha con los pies.

Consola derecha de mando

La consola derecha de mando contiene los siguientes componentes:

1. Conmutador basculante del circuito auxiliar 1
2. Pulsador de bocina
3. Interruptor de circuito auxiliar
4. Palanca derecha de mando
5. Interruptor de presión constante
6. Interruptor de velocidad de traslación
7. Palanca de mando de la pala aplanadora
8. Control del equipo de calefacción y del aire acondicionado
9. Interruptor de regeneración del filtro de partículas diésel
10. Potenciómetro para el ajuste del régimen del motor
11. Conmutador de arranque
12. Apoya muñecas
13. Teclado
14. Botón giratorio
15. Visualizador



Descripción de los componentes de la consola derecha de mando

1. Conmutador basculante del circuito auxiliar 1

Con el conmutador basculante del circuito auxiliar 1 se controla el flujo de aceite hacia el circuito auxiliar 1. Al accionar la palanca hacia la izquierda, el aceite fluye hacia la conexión del lado izquierdo de la pluma de cuchara. Al accionar la palanca hacia la derecha, el aceite fluye hacia la conexión del lado derecho de la pluma de cuchara. El circuito auxiliar 1 puede ser controlado proporcionalmente (continuamente).

2. Pulsador de bocina

Con el pulsador de bocina se puede accionar la bocina del vehículo.

3. Interruptor de circuito auxiliar

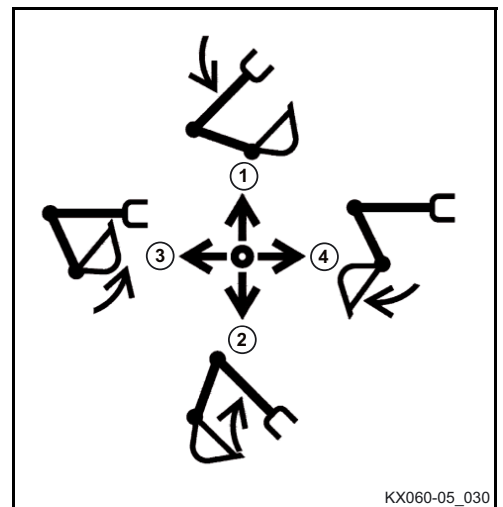
Con el interruptor de circuito auxiliar se conecta la función de circuito auxiliar.

4. Palanca derecha de mando

La palanca derecha de mando sirve para mover el brazo principal y la cuchara.

En combinación con la tabla siguiente, la ilustración muestra las funciones de la palanca de mando derecha.

Posición palanca de mando	Movimiento
1	Bajar el brazo principal
2	Alzar el brazo principal
3	Recoger la cuchara
4	Extender la cuchara



5. Interruptor de presión constante

Al accionar el interruptor se produce un flujo constante de aceite a la conexión del circuito auxiliar en el lado izquierdo del brazo principal. Al accionarlo de nuevo se vuelve a desconectar el flujo de aceite. De este modo es posible operar un equipo auxiliar sin necesidad de mantener el botón pulsado continuamente.



El equipo auxiliar puede moverse de forma brusca y sin control, ¡existe peligro de muerte en el área de trabajo!

Si se utiliza equipamiento opcional no apto para un flujo continuo de aceite (p. ej. Powertilt), ¡el uso del interruptor de presión constante supone peligro de muerte!

El interruptor de presión constante no permite un control proporcional del circuito auxiliar. El caudal está ajustado de fábrica al máximo nivel.

- *Antes de utilizar el interruptor de presión constante, comprobar si el equipamiento opcional es apto para un flujo continuo de aceite.*
- *Antes de utilizar el interruptor de presión constante, asegurarse de que no haya ninguna persona en el área de trabajo.*
- *El caudal del circuito auxiliar debe adaptarse al equipamiento opcional utilizado.*

6. Interruptor de velocidad de traslación

Activa o desactiva el nivel de marcha rápida.

7. Palanca de mando de la pala aplanadora

La palanca de mando de la pala aplanadora permite elevar y bajar la pala aplanadora. Empujando la palanca hacia adelante desciende la pala aplanadora y tirando de ella se levanta. Apretando la palanca hacia adelante sobre la zona de resistencia, la pala aplanadora se lleva a la posición flotante.

8. Control del equipo de calefacción y del aire acondicionado

Con el control del equipo de calefacción y aire acondicionado se efectúa el manejo de la calefacción y del aire acondicionado.

9. Interruptor de regeneración del filtro de partículas diésel

Con el interruptor de regeneración del DPF (= filtro de partículas de gasóleo, por sus siglas en inglés), se bloquea y vuelve a desbloquear la regeneración automática del filtro de partículas de gasóleo. Ciertas condiciones de funcionamiento exigen que la regeneración del filtro de partículas de gasóleo esté bloqueada. Por ejemplo, al trabajar en las inmediaciones de personas, animales, plantas y materiales inflamables bloquee la regeneración del filtro de partículas de gasóleo.

10. Potenciómetro para el ajuste del régimen del motor

El operario puede ajustar continuamente el régimen del motor con el potenciómetro.

11. Conmutador de arranque

El conmutador de arranque sirve de conmutador principal para toda la máquina, así como conmutador para precalentar y arrancar el motor.

12. Apoya muñecas

El apoyamuñecas facilita al operario el manejo de la palanca de mando sin cansarse.

13. Teclado

Las funciones del teclado se detallan en el capítulo "Descripción del teclado" (página 60).

14. Botón giratorio

Con este interruptor se puede seleccionar indicaciones del visualizador y modificar ajustes.

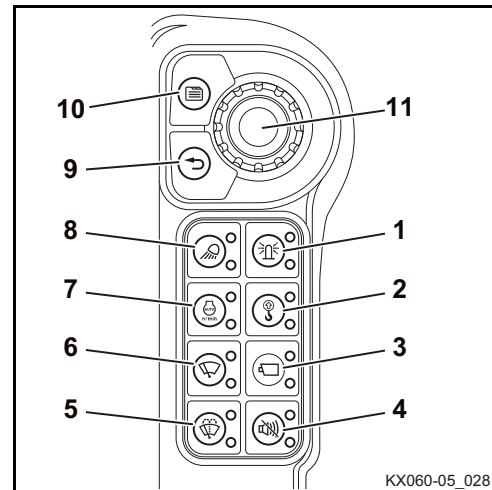
15. Visualizador

Las funciones del visualizador se detallan en el capítulo "Descripción del visualizador" (página 63).

Teclado

El teclado y el botón giratorio comprenden los siguientes interruptores:

1. Interruptor de la luz giratoria
2. Interruptor del aviso de sobrecarga
3. Interruptor de la cámara
4. Sin función
5. Interruptor del lavaparabrisas
6. Interruptor del limpiaparabrisas
7. Interruptor AUTO IDLE
8. Interruptor de la iluminación de los instrumentos/faros de trabajo
9. Interruptor "Atrás"
10. Interruptor de menú
11. Pulsador giratorio y tecla de introducción



Descripción del teclado

1. Interruptor de la luz giratoria

Con este interruptor se enciende y se apaga la luz giratoria (equipamiento opcional).

2. Interruptor del aviso de sobrecarga

Con el interruptor del aviso de sobrecarga se conecta el dispositivo de aviso de sobrecarga.

3. Interruptor de la cámara

Muestra en el visualizador la imagen captada por la cámara.

Diseño y función

4. Sin función

-

5. Interruptor del lavaparabrisas

Accionamiento de la instalación del lavaparabrisas.

6. Interruptor del limpiaparabrisas

Accionamiento del limpiaparabrisas.

7. Interruptor AUTO IDLE

Con el interruptor se puede conectar tanto el control AUTO IDLE como el control de parada automática del motor, o bien desconectarlos ambos.

Pulsando una vez: Se activará el control AUTO IDLE.

Se iluminará el testigo superior (2).

En el visualizador aparecerá la indicación AUTO IDLE (4).

Pulsando dos veces: Se activará el control de parada automática del motor.

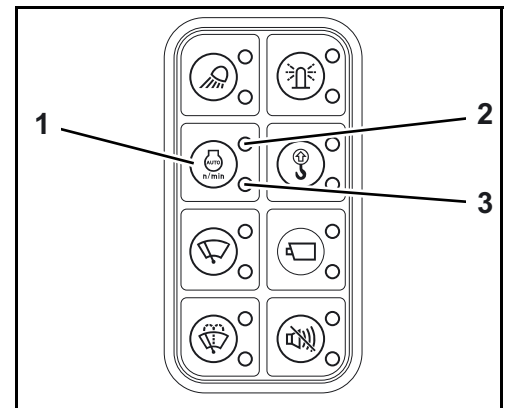
Se iluminarán el testigo superior (2) y el testigo inferior (3).

En el visualizador aparecerá la indicación AUTO IDLE (4) y la indicación de parada automática del motor (5).

Pulsando tres veces, AUTO IDLE y la parada automática del motor se desconectarán.

Se apagarán el testigo superior (2) y el testigo inferior (3).

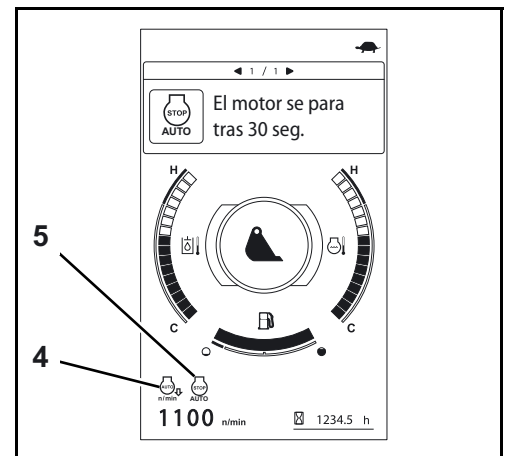
En el visualizador desaparecerá la indicación AUTO IDLE (4) y la indicación de parada automática del motor (5).



El modo seleccionado se conserva incluso si se conecta el interruptor de arranque en la posición RUN.

El control AUTO IDLE provoca que el régimen del motor preajustado con el potenciómetro se reduzca al régimen de ralentí después de unos 4 s, salvo que se accione un elemento de mando. En caso de accionar un elemento de mando, aumentan inmediatamente las revoluciones al régimen del motor preajustado.

El control de parada automática del motor desconecta el motor si no se utiliza durante cierto tiempo al ralentí. Para activar la desconexión automática del motor, conectar la función (página 82).



En primer lugar se reduce el régimen del motor preajustado con el potenciómetro al régimen de ralentí después de unos 4 s, salvo que se accione un elemento de mando. Una vez transcurrido el tiempo definido en el ajuste de la parada automática, el motor se para automáticamente.

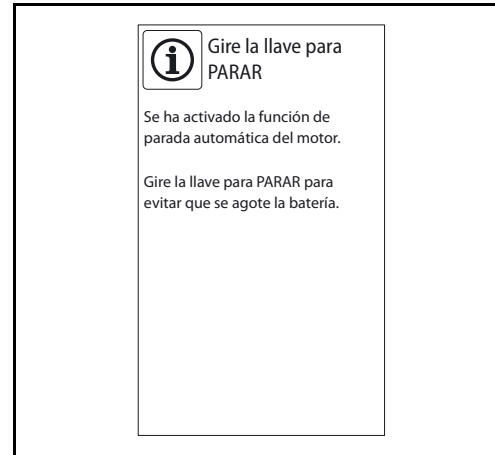
La pantalla de advertencia se muestra 30 segundos antes de la parada del motor.

Después de parar el motor, en el visualizador se muestra un aviso como el de la imagen de la derecha. Para volver a arrancar el motor, girar el interruptor del motor de arranque una vez a la posición OFF.

Al cabo de 3 minutos, el equipamiento eléctrico se desconecta.



El faro de trabajo se puede mantener en funcionamiento hasta que el equipamiento eléctrico se desconecte.



Se activará la función de parada automática del motor en los casos siguientes:

- El motor está en marcha.
- La palanca de bloqueo del control del equipo auxiliar está bloqueada.
- El visualizador y el teclado no están en uso.
- La máquina no está sobrecalentada.
- La máquina no está precalentada.
- El dispositivo de alarma de sobrecarga no está activado.
- El filtro de partículas de gasóleo no se está regenerando.

8. Interruptor de la iluminación de los instrumentos/faros de trabajo

Conecta y desconecta la iluminación de los instrumentos/faros de trabajo.

9. Interruptor "Atrás"

Se cancela la pantalla actual del visualizador, que vuelve a la pantalla anterior.

10. Interruptor de menú

Sirve para mostrar la barra de menú.

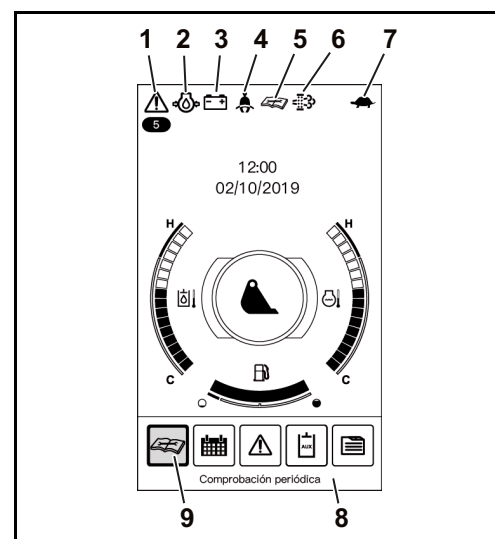
11. Pulsador giratorio y tecla de introducción

Sirve para seleccionar y para guardar los elementos seleccionados en el visualizador.

Visualizador

El visualizador comprende los siguientes indicadores:

1. Testigo de aviso
2. Testigo de presión del aceite de motor
3. Testigo de carga
4. Testigo del cinturón de seguridad
5. Testigo de mantenimiento
6. Testigo del DPF
7. Testigo de marcha rápida
8. Barra de menús
9. Cursor



Descripción del visualizador

Se trata de un visualizador multifunción. Una descripción detallada de las individuales funciones se encuentra en el respectivo capítulo.

1. Testigo de aviso

El testigo de aviso parpadea con luz roja al presentarse un error de sistema o fallo técnico. Si el sistema transmite un aviso, el testigo de aviso parpadea con luz amarilla.



El servicio tiene que pararse cuando el testigo de aviso parpadea en rojo.

2. Testigo de presión del aceite de motor

El testigo de presión del aceite de motor se enciende si la presión de aceite es inferior al valor nominal.

3. Testigo de carga

El testigo de carga se enciende si no hay suficiente tensión en el circuito de corriente de carga.

4. Testigo del cinturón de seguridad

El testigo del cinturón de seguridad se enciende cuando el cinturón de seguridad está desabrochado.

5. Testigo de mantenimiento

El testigo de mantenimiento se enciende cuando hay que ejecutar un mantenimiento.

6. Testigo del DPF

En función de la situación, se muestran el estado de la regeneración del DPF, el mensaje que solicita aumentar el régimen del motor o bien el bloqueo de la regeneración.

7. Testigo de marcha rápida

Indicación del modo de velocidad de traslación.

8. Barra de menú

Mover el cursor (9) hasta el símbolo deseado y pulsar la tecla de introducción. Se mostrará el ajuste deseado.

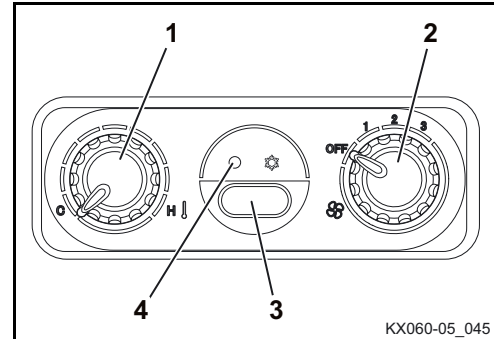
Otros accesorios del puesto del conductor

A continuación se describen otros accesorios del puesto del conductor.

Instalación de calefacción y aire acondicionado

El panel de mando para la calefacción está alojado en la consola de mando derecha. El panel de mando incluye los siguientes componentes:

1. Termorregulador
2. Conmutador del ventilador
3. Interruptor de aire acondicionado
4. Indicador



Con el conmutador del aire acondicionado se puede conectar el aire acondicionado si el conmutador de arranque está en posición RUN y el ventilador está conectado. El servicio del aire acondicionado se indica con el testigo.

Con el termorregulador, la temperatura del aire se puede ajustar al valor deseado.

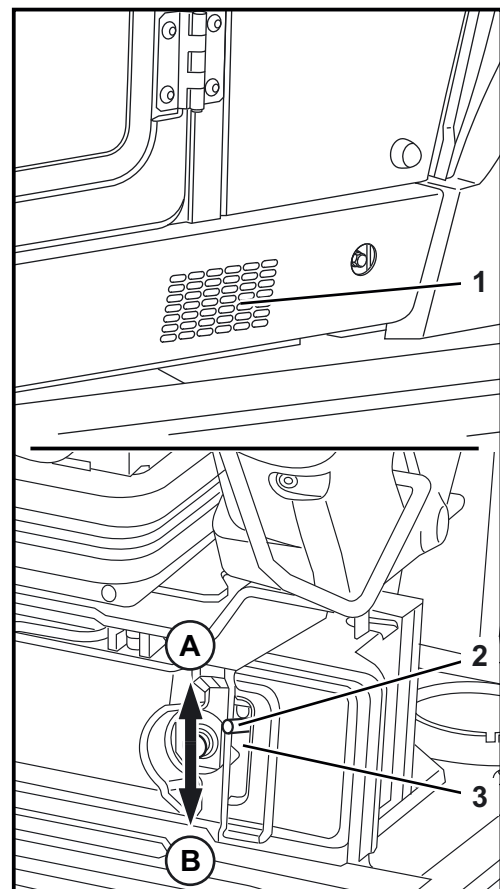
Con el conmutador del ventilador es posible regular la cantidad de aire en tres niveles. La potencia máxima del ventilador se alcanza en el nivel 3.

Se succiona el aire como aire limpio mediante un filtro interior a través de la entrada de aire (1) a la izquierda de la cabina o como aire de recirculación a través del izado (3) en la cabina.

Con la palanca (2), la aspiración de aire se puede conmutar entre aire de recirculación (A) y aire fresco (B).



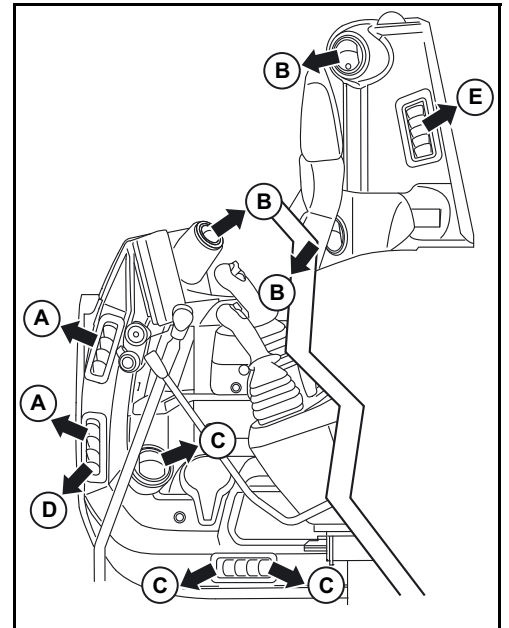
Para asegurar la aspiración de aire desde la cabina, esta deberá estar obstaculizada con objetos (p. ej. bolsos o prendas de ropa).



Diseño y función

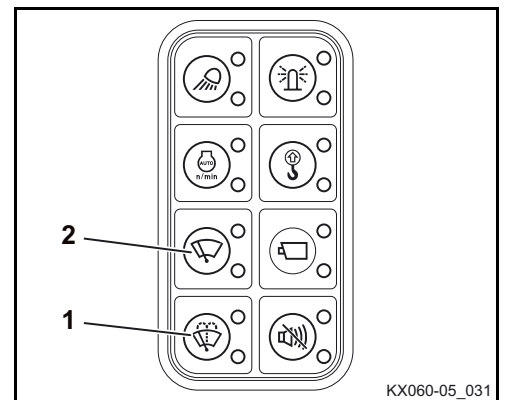
El aire se dirige hacia las toberas de aire a través del intercambiador de calor de la calefacción o del evaporador del grupo constructivo de aire acondicionado.

- (A) Parabrisas
- (B) Operario
- (C) Espacio para los pies
- (D) Ventana lateral
- (E) Luna trasera

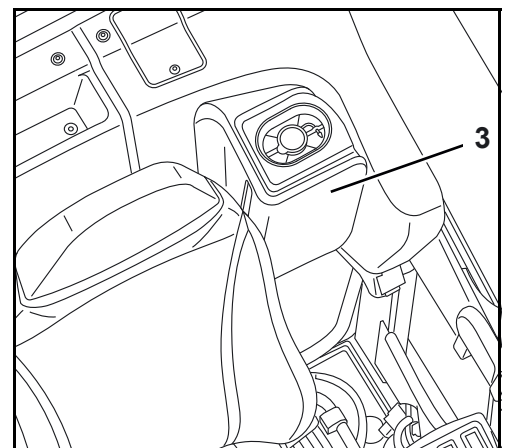


Limpiaparabrisas/lavaparabrisas

El parabrisas está dotado de un lavaparabrisas. El manejo del sistema se realiza mediante el interruptor del lavaparabrisas (1) y el interruptor del limpiaparabrisas (2).

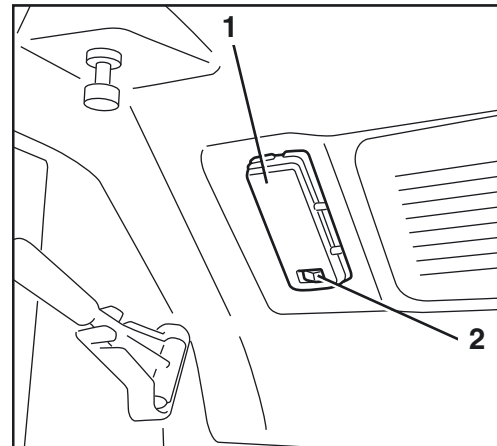


El depósito del limpiaparabrisas (3) está a la izquierda detrás del asiento del conductor.



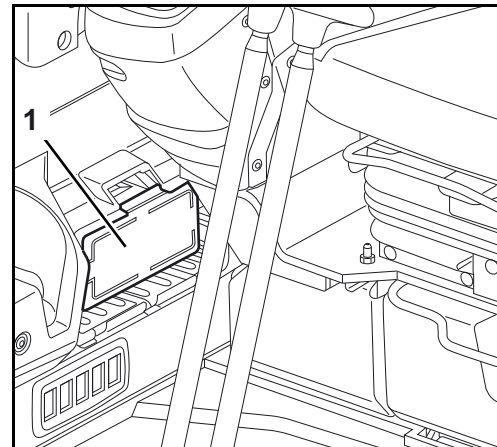
Iluminación interior

La cabina del conductor dispone de una luz (1) en el lado derecho del techo de la cabina. Se puede encender y apagar con el interruptor (2).



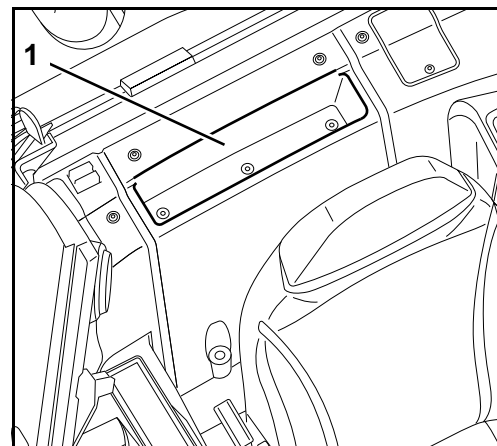
Caja de fusibles

La caja de fusibles (1) está detrás de la cubierta derecha dentro de la cabina.



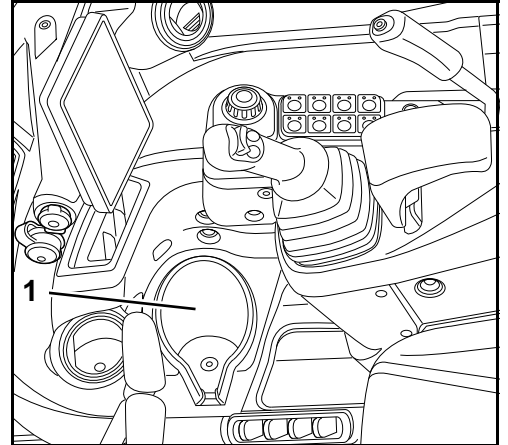
Guantera

La guantera (1) está detrás del asiento del conductor.



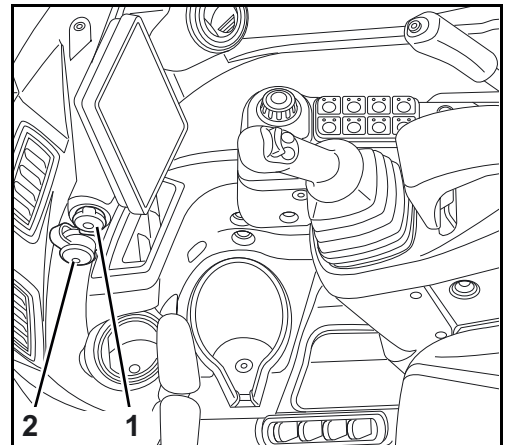
Portabebidas

En la consola de mando derecha se encuentra un portavasos (1).



Caja de enchufe 12 voltios y conexión USB

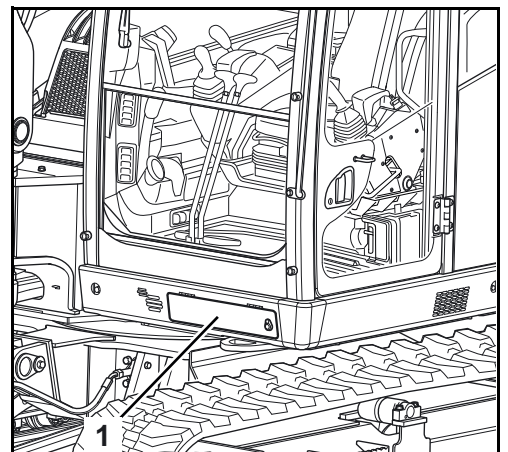
En el panel de mando derecho hay una caja de enchufe de 12 V (1) y una conexión USB (tipo A) (2) para poder conectar un aparato eléctrico externo.



Otros accesorios en la máquina

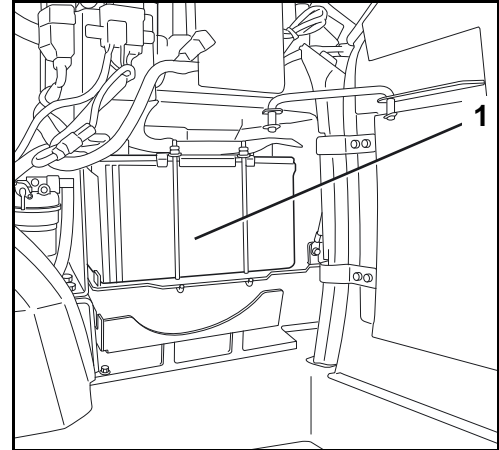
Compartimiento de herramientas

El compartimiento de herramientas (1) se encuentra en el lado delantero de la máquina, debajo de la cabina.



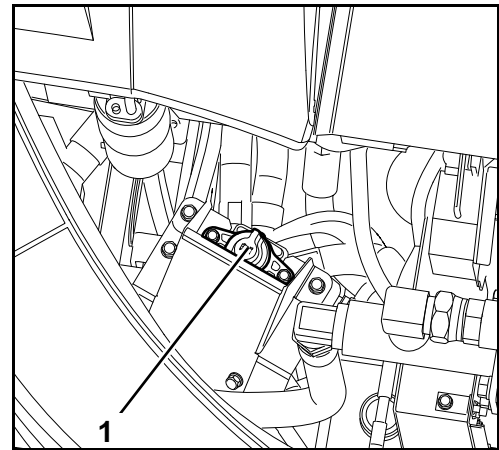
Batería del vehículo

La batería del vehículo (1) se encuentra en la derecha de la máquina debajo de la cubierta lateral.



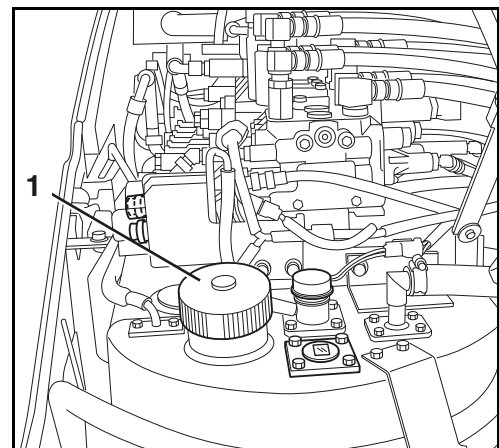
Seccionador de batería

Con el seccionador de batería (1) se puede desconectar el circuito de corriente principal. El seccionador de batería se encuentra a la derecha de la máquina debajo de la cubierta lateral.



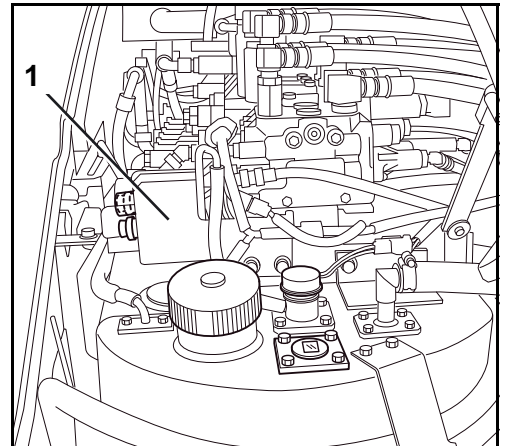
Boca de llenado de combustible

La boca de llenado del depósito (1) está en el lado derecho del vehículo debajo de la cubierta del compartimento de válvulas.



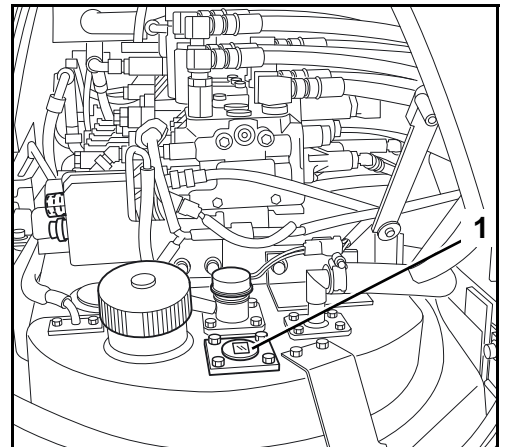
Interruptor de bomba de aspiración

La máquina está equipada con una bomba de aspiración. El interruptor de la bomba de aspiración (1) está en el lado derecho del vehículo, debajo de la cubierta del compartimento de válvulas.



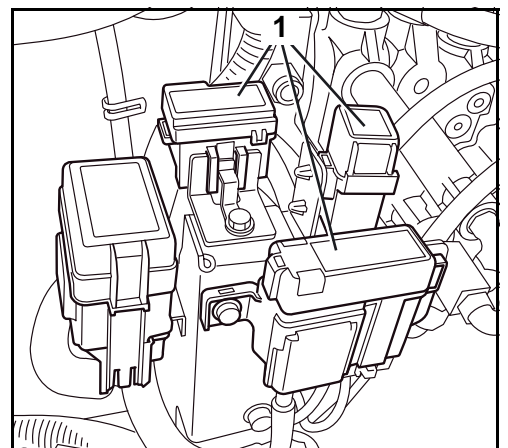
Indicador de nivel de combustible

La máquina está equipada con otro indicador de nivel de combustible. El indicador del nivel de combustible (1) se encuentra en el lado derecho de la máquina, debajo de la cubierta del compartimento de válvulas.



Fusibles principales

Los fusibles principales (1) de la máquina se encuentran por encima de la batería.

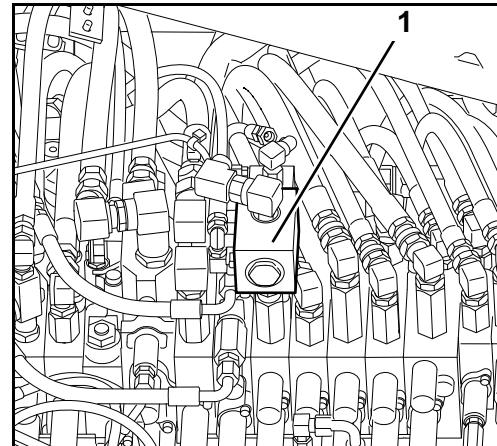


Válvula de conmutación para retorno directo

Según el modo de acción de un equipo auxiliar, el retorno del aceite hidráulico debe suceder a través el bloque de mando (retorno indirecto) o directamente al depósito del aceite hidráulico (retorno directo).

Con la válvula de conmutación para retorno directo (1) se realiza el ajuste entre "retorno indirecto" y "retorno directo".

La válvula de inversión de retorno directo (1) se encuentra en el lado derecho del vehículo, debajo de la cubierta del compartimento de válvulas.



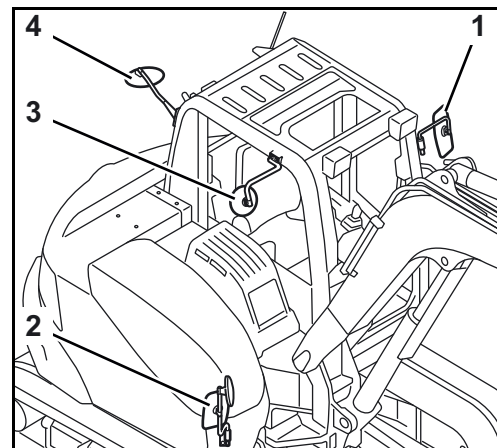
Retrovisores exteriores

Los retrovisores exteriores delanteros (1, 2, 3,) permiten la vista hacia atrás. Los retrovisores exteriores se pueden ajustar para óptima vista a las zonas correspondientes.

Para disponer de una visión amplia del área derecha trasera, utilice el espejo redondo (3) del lado derecho de la cabina.

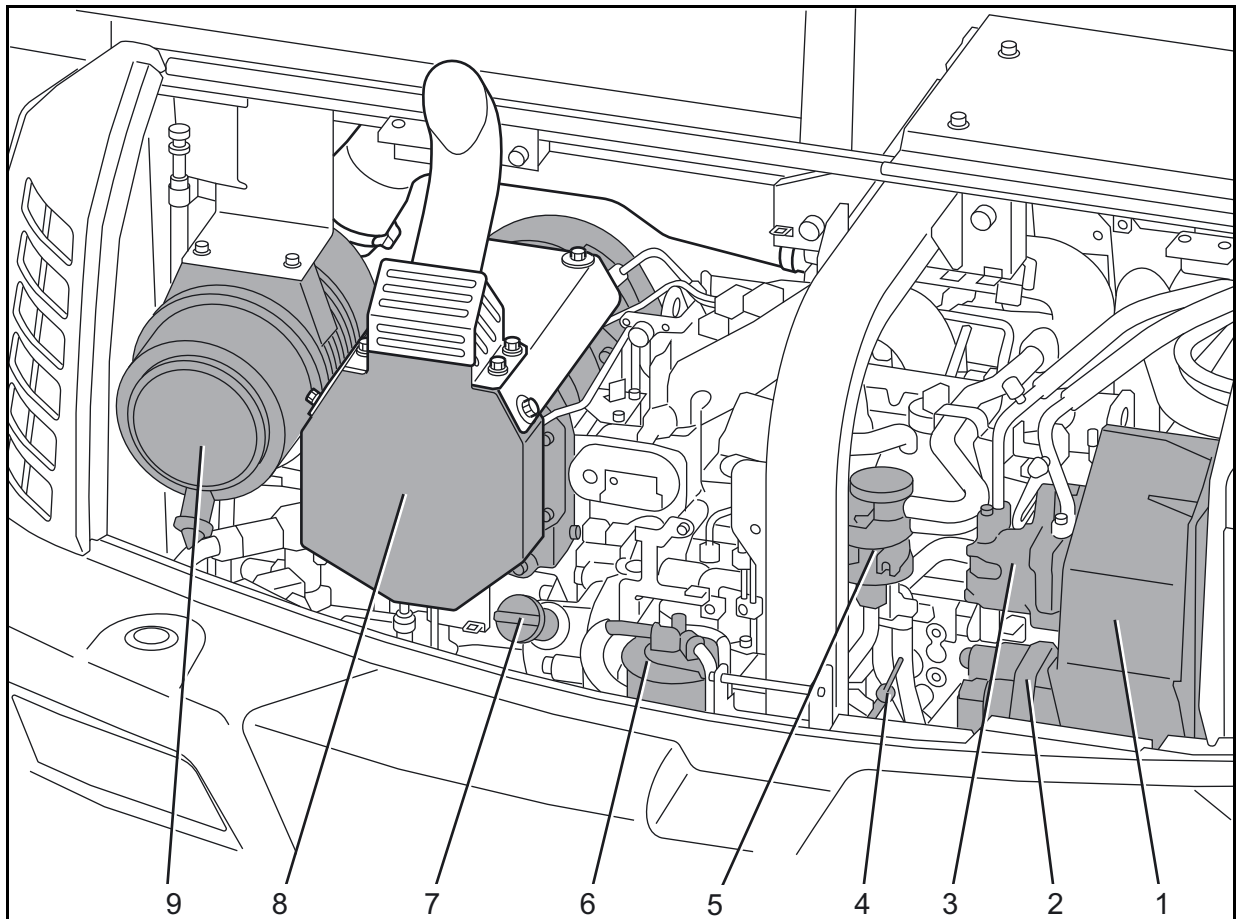
Utilice el espejo rectangular (2) situado en el capó solo para ver el entorno cercano de la parte posterior derecha.

Si el operador se gira hacia atrás sobre el asiento del conductor, mirando el retrovisor exterior trasero (4) podrá ver la zona justo detrás de la parte trasera de la máquina.



Compartimiento del motor

El compartimiento del motor (siguiente ilustración) se encuentra en la parte posterior de la estructura superior y está cerrado con una tapa bloqueable.



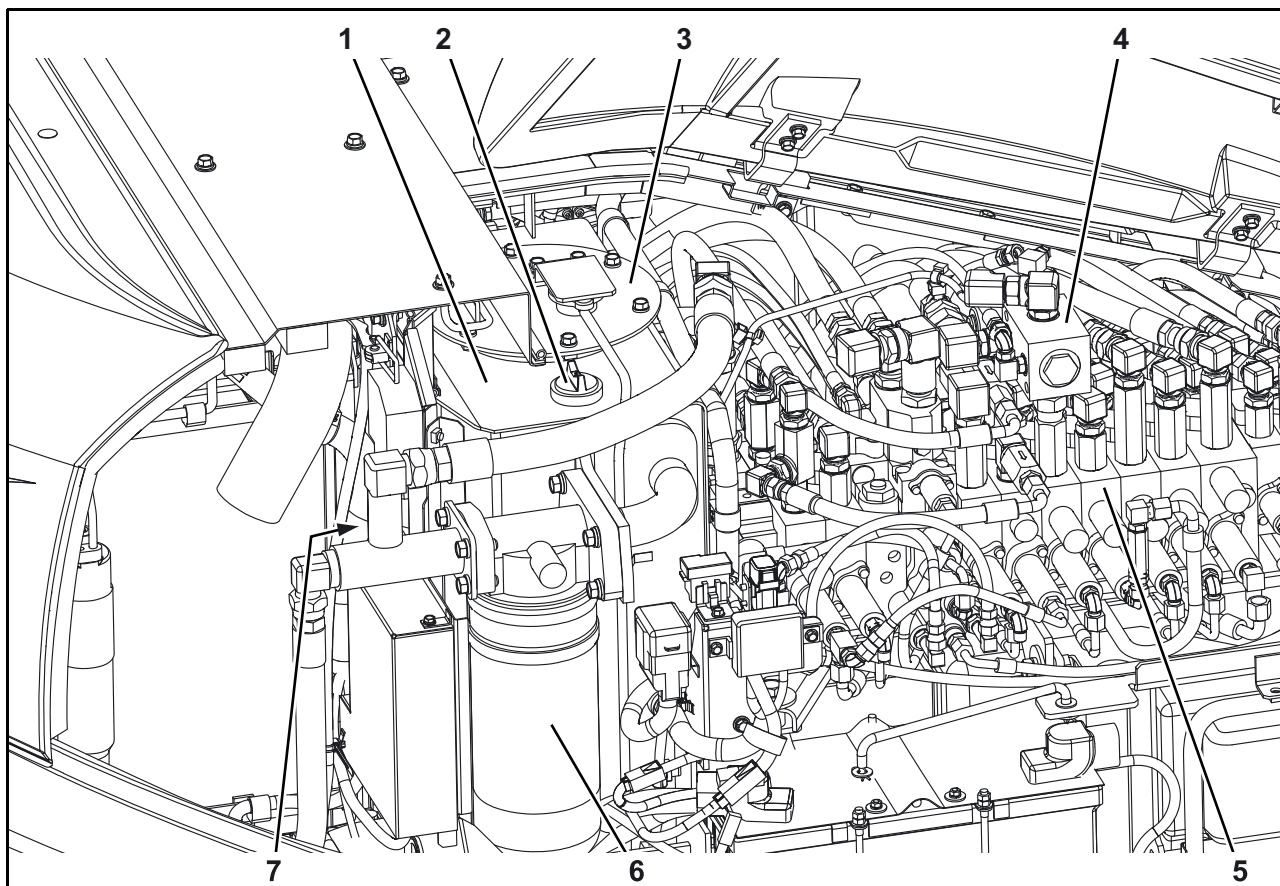
- | | |
|--|--|
| 1. Cubierta de las correas trapezoidales | 6. Filtro de combustible |
| 2. Alternador | 7. Boca de llenado de aceite |
| 3. Compresor (aire acondicionado) | 8. Silenciador del filtro de partículas de gasóleo / filtro de partículas de gasóleo |
| 4. Varilla de medición de aceite | 9. Filtro de aire |
| 5. Separador de aceite | |

Instalación hidráulica

Cada elemento de mando activa la función correspondiente mediante un circuito de pilotaje de aceite hidráulico.

En caso de fallo del motor, un acumulador de presión facilita la bajada del brazo principal y de la pluma de cuchara.

En el depósito del aceite hidráulico está el filtro de aspiración. El filtro de retorno está instalado fuera en el depósito del aceite hidráulico.

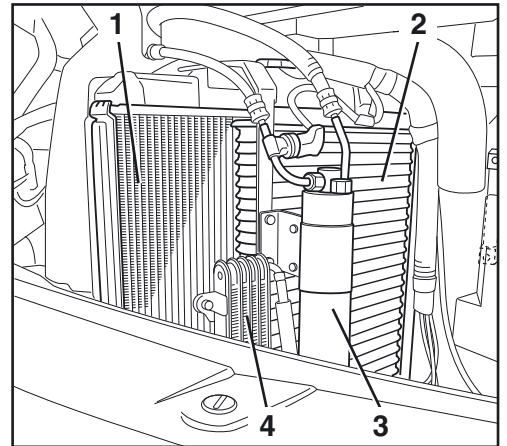


- | | |
|--|---|
| 1. Depósito de aceite hidráulico | 5. Bloque de mando |
| 2. Tapón roscado | 6. Filtro de retorno |
| 3. Tapa de cierre del depósito del aceite hidráulico | 7. Mirilla de nivel del aceite hidráulico |
| 4. Válvula de conmutación para retorno directo | |

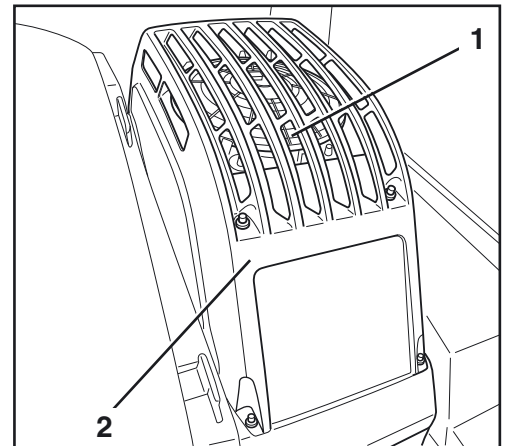
Radiador y condensador (aire acondicionado)

En el compartimento del motor en el lado derecho está el radiador de los circuitos refrigerantes.

1. Radiador del líquido refrigerante
2. Radiador del aceite hidráulico
3. Recipiente de líquido y secador (aire acondicionado)
4. Radiador de combustible



En el lado derecho de la cabina, debajo de una campana de protección (2) se encuentra el condensador (1) del aire acondicionado.



SERVICIO

Disposiciones de seguridad para el servicio

- Se deben cumplir las indicaciones de seguridad (página 17).
- La máquina sólo se puede poner en marcha cumpliendo las indicaciones de la sección "Uso previsto" (página 19).
- El manejo de la máquina sólo está permitido a personal instruido o cualificado (página 14).
- El manejo de la máquina está prohibido bajo el consumo de drogas, de medicamentos o de alcohol. El funcionamiento debe ser interrumpido en caso de un cansancio excesivo del operario. El operario debe estar en buenas condiciones físicas para poder manejar la máquina de forma segura.
- No utilice la máquina cuando exista riesgo de caída de rayos. Aunque la máquina esté equipada con una cabina, no protege al operario frente a rayos.
- La puesta en marcha de la máquina sólo está permitida si todos los dispositivos de seguridad funcionan sin restricciones.
- Antes de arrancar la máquina o de trabajar con ella, hay que asegurar de que esta acción no pone a nadie en peligro.
- Verificar antes de la puesta en servicio si la máquina presenta defectos visibles y comprobar la capacidad funcional, además de realizar las operaciones necesarias antes de la puesta en marcha. Si se constatan daños, la puesta en marcha de la máquina sólo está permitida después de haberse reparado los daños.
- Llevar ropa de trabajo ceñida tal y como está prescrito por las prescripciones para la prevención de accidentes.
- Durante la operación de la máquina ninguna otra persona salvo el operario debe hallarse en la cabina o subir a la máquina.
- Para entrar o salir de la cabina, maniobrar la estructura superior a una posición tal que permita al operario utilizar la oruga o el peldaño (si existe) como apoyo para subir.
- Por principio, el motor debe estar parado antes de salir de la cabina. En casos excepcionales, p.ej. para la búsqueda de fallos, está permitido salir de la cabina con el motor en marcha. En tal caso, el operario debe asegurarse de que la consola izquierda de mando se mantenga en posición elevada. El accionamiento de los elementos de mando está únicamente permitido después de que el operario haya tomado asiento en la cabina.
- Está prohibido asomarse por la ventana o la puerta de la cabina durante el funcionamiento con los brazos, las piernas o el busto.
- Cuando el operario abandone la máquina (p. ej. para hacer una pausa o por haber terminado su jornada de trabajo), deberá parar el motor y extraer y llevar consigo la llave de contacto para evitar una puesta en marcha no autorizada. La puerta de la cabina tiene que ser cerrada. Antes de abandonar la máquina, esta debe estacionarse de modo que no pueda desplazarse rodando.
- Al interrumpir el trabajo, bajar la cuchara siempre hasta el suelo.
- Está prohibido dejar el motor en marcha en espacios cerrados, salvo que dispongan de un equipo de extracción de gases o tengan una buena ventilación. Los gases contienen monóxido de carbono, que es incoloro, inodoro y letal.

- No situarse nunca debajo de la máquina sin antes haber parado el motor, extraído la llave de contacto y haber asegurado la máquina contra un desplazamiento accidental.
- No situarse nunca debajo de la máquina si ésta sólo está elevada mediante la cuchara o la pala aplanadora. Utilice siempre los materiales adecuados para calzarla.
- Se recomienda bajar la pala aplanadora hasta el suelo para aumentar la estabilidad de la máquina. El uso de la pala aplanadora para aumentar la estabilidad debe llevarse a cabo solo cuando el cilindro de la pala aplanadora esté equipado con una válvula de seguro contra rotura de tuberías. La palanca de mando de la pala aplanadora no deberá llevarse a la posición flotante. En su posición flotante, la pala aplanadora no aumenta la estabilidad de la máquina.

Seguridad para niños



Los niños suelen sentirse atraídos por las máquinas y su funcionamiento. Si en las proximidades de la máquina hay niños que no se encuentren a una distancia adecuada y dentro del campo visual del operario, pueden producirse accidentes graves que pueden conllevar, incluso, la muerte de los niños.

Cumpla siempre las siguientes normas de conducta:

- No suponga jamás que los niños seguirán en último lugar en el que los haya visto.
- Mantenga a los niños alejados del área de trabajo y siempre bajo la vigilancia de otro adulto responsable.
- Estese alerta y apague la máquina si entran niños en el área de trabajo.
- Nunca permita a niños viajar en su máquina de copilotos, pues ésta carece de un lugar seguro para el copiloto. Los niños pueden caer de la máquina y resultar arrollados por ésta, o perjudicar al control de la misma.
- Nunca deberá permitirse a los niños manejar la máquina, ni siquiera bajo la supervisión de un adulto.
- No permita nunca a los niños jugar sobre la máquina o sus equipos auxiliares.
- Tenga especial cuidado al maniobrar. Mire hacia atrás y hacia abajo de la máquina y cerciórese de que no haya niños en el espacio de maniobra.
- Antes de abandonar la máquina (p. ej., para realizar pausas o al finalizar la jornada), se debe detener la máquina sobre una superficie llana y firme, bajar el equipo auxiliar al suelo, poner todas las palancas de mando en su posición neutra, parar el motor y asegurar la máquina frente a una reconexión llevándose la llave.

Indicaciones al operario por un ayudante

- Si el campo visual del operario está obstaculizado durante las obras o el desplazamiento, debe haber un ayudante que asista al operario.
- El ayudante debe estar capacitado para esta tarea.
- El ayudante y el operario deben concertar las señales necesarias antes del inicio de los trabajos.
- El lugar en el que se encuentre el ayudante debe ser bien visible para el operario y estar dentro de su campo visual.
- El operario debe detener de inmediato la máquina si se interrumpe el contacto visual con el ayudante.
→ Regla general: pueden moverse la máquina o el ayudante, ¡pero nunca ambos simultáneamente!

Comportamiento al realizar trabajos en la cercanía de líneas eléctricas aéreas

Al trabajar con la máquina cerca de líneas eléctricas aéreas o catenarias, se debe mantener una distancia mínima entre la máquina con los equipos auxiliares y el cable de acuerdo con la siguiente tabla. La entidad explotadora de la máquina o la persona responsable del trabajo que se esté realizando debe garantizar el cumplimiento de las disposiciones locales, regionales y nacionales en vigor.

Tensión nominal		Distancia de seguridad
	hasta 1 kV	1,0 m
más de 1 kV	hasta 110 kV	3,0 m
más de 110 kV	hasta 220 kV	4,0 m
más de 220 kV	hasta 380 kV o en caso de tensión nominal desconocida	5,0 m

Si no es posible respetar estas distancias de seguridad, es necesario concertar con los propietarios o las entidades explotadoras de estas líneas su desconexión y asegurarlas contra la reconexión.

Al acercarse a las líneas aéreas se deben tener en cuenta todos los movimientos de trabajo de la máquina.

También las irregularidades del suelo o las inclinaciones pueden reducir la distancia.

Con el viento las líneas eléctricas aéreas pueden oscilar y así reducir la distancia de seguridad.

En caso de producirse una transmisión de la corriente, abandonar el área de peligro con la máquina tomando las medidas oportunas. Si esto no es posible, no abandonar el asiento del conductor y avisar a las personas cercanas para que hagan desconectar la corriente.

Comportamiento al realizar trabajos en la cercanía de cables o conductos subterráneos

Antes del inicio de los trabajos de excavación el usuario o el responsable de las obras debe verificar la posible presencia de cables o conductos enterrados en la zona de las obras. La entidad explotadora de la máquina o la persona responsable del trabajo que se esté realizando debe garantizar el cumplimiento de las disposiciones locales, regionales y nacionales en vigor.

En lugares con cables o conductos subterráneos es preciso identificar la posición y colocación exactas de los mismos con los propietarios o entidades explotadoras de estos. Tomar inmediatamente las medidas de seguridad necesarias.

Si el operario encuentra un cable o conducto subterráneo o ha estropeado el mismo, debe interrumpir inmediatamente el trabajo e informar al responsable.

Primera puesta en funcionamiento

Antes de la primera puesta en funcionamiento de la máquina se debe realizar un control visual de posibles daños exteriores por el transporte y de la integridad del equipamiento suministrado.

- Comprobar el nivel de los diferentes líquidos conforme al capítulo "Mantenimiento" (página 173).
- Ejecutar todas las funciones de manejo; véase la sección "Funcionamiento de la máquina" (página 85) y secciones subsiguientes.

En caso de detectarse fallos, informar de inmediato al concesionario KUBOTA correspondiente.

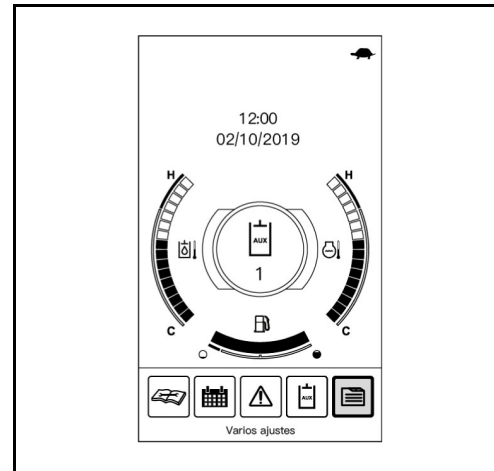
Ajuste del idioma del visualizador

El visualizador dispone de 11 idiomas en los que se muestran los mensajes.

- Poner el conmutador de arranque en la posición RUN.
- Pulsar el botón de menú con el botón giratorio.

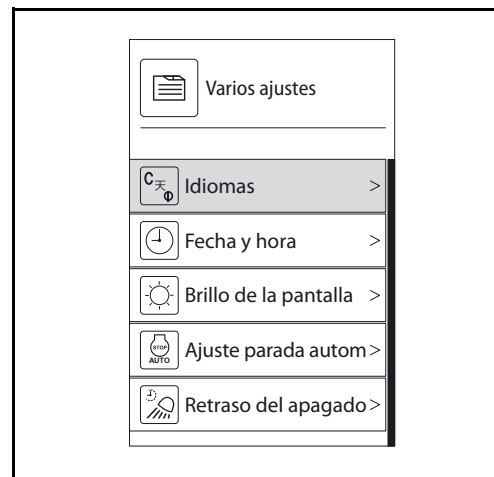
Aparecerá en el visualizador la barra de menú.

- Girar el pulsador giratorio hacia la derecha hasta que se marque "Varios ajustes" en el visualizador.
- Presionar el pulsador giratorio (botón de introducción).



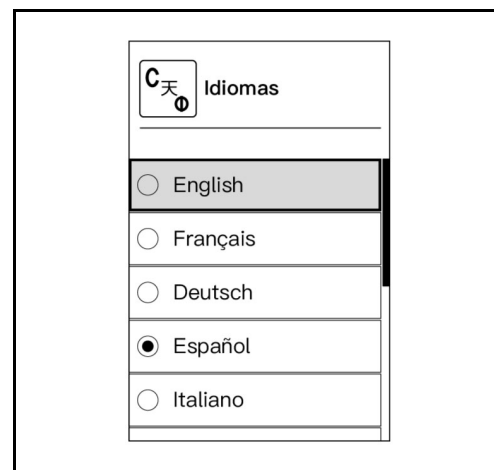
En el visualizador aparece "Varios ajustes".
(y está marcado "Idiomas").

- Presionar el pulsador giratorio (botón de introducción).



En el visualizador aparece la lista de los idiomas a elegir.

- Girar el pulsador giratorio hacia la derecha o la izquierda hasta que se marque el idioma deseado.
- Para confirmar, presionar el pulsador giratorio (botón de introducción).



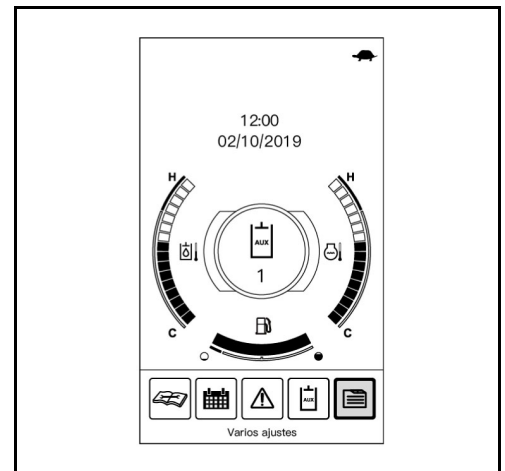
Ajuste de fecha y hora

- Poner el conmutador de arranque en la posición RUN.
- Pulsar el botón de menú con el botón giratorio.

Aparecerá en el visualizador la barra de menú.

- Girar el pulsador giratorio hacia la derecha hasta que se marque "Varios ajustes" en el visualizador.
- Presionar el pulsador giratorio (botón de introducción).

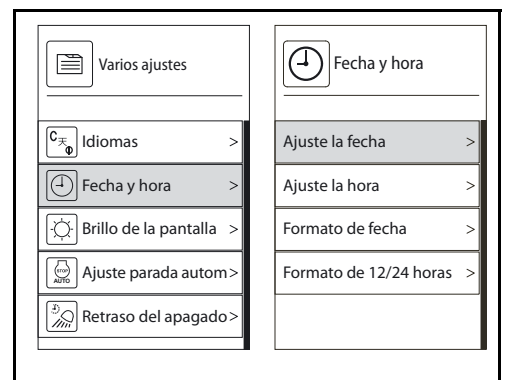
En el visualizador aparece "Varios ajustes".



- Girar el pulsador giratorio hacia la derecha hasta que se marque "Fecha y hora" en el visualizador.
- Presionar el pulsador giratorio (botón de introducción).

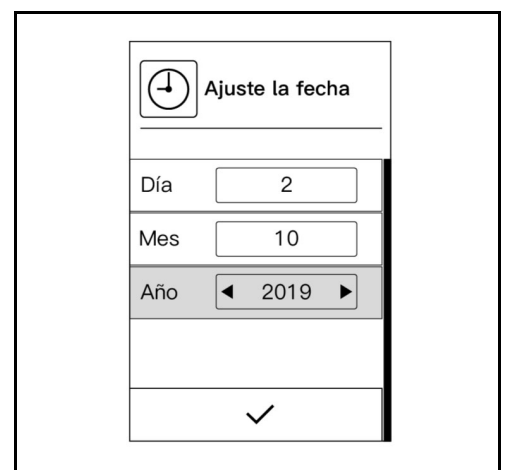
Aparecerá en el visualizador el menú "Fecha y hora".

- Girar el pulsador giratorio hacia la derecha o la izquierda hasta que se marque "Ajuste la fecha" / "Ajuste la hora".
- Presionar el pulsador giratorio (botón de introducción).



Aparecerá en el visualizador "Ajuste la fecha" / "Ajuste la hora".

- Girar el pulsador giratorio hacia la derecha o la izquierda hasta que se marque la unidad deseada.
- Presionar el pulsador giratorio (botón de introducción).
- Girar el pulsador giratorio hacia la derecha o la izquierda para aumentar o reducir los valores mostrados.
- Para confirmar la posición deseada, presionar el pulsador giratorio (botón de introducción).
- Girar el pulsador giratorio hacia la derecha o la izquierda hasta que se marque ✓ (símbolo "Confirmar") en el visualizador.
- Para finalizar el ajuste de la fecha o la hora, presionar el pulsador giratorio (botón de introducción).



La introducción de datos se puede cancelar en cualquier momento. No se guardan los cambios.

- Pulsar el botón "Atrás" para cancelar la introducción.

La indicación del visualizador vuelve al modo de indicación anterior.

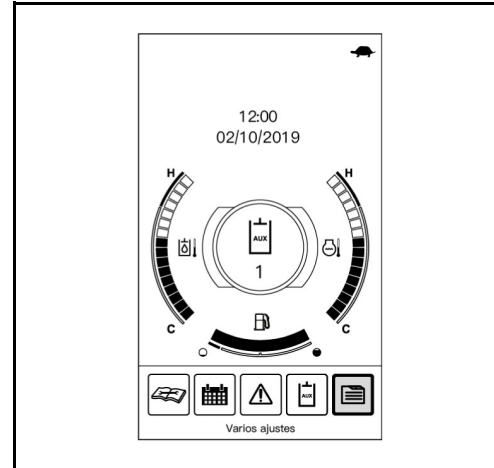
Formato de indicación de fecha y hora

La hora se puede cambiar en formato de indicación de 12 o 24 horas, y la fecha en formato de indicación de día, mes, año.

- Poner el conmutador de arranque en la posición RUN.
- Pulsar el botón de menú con el botón giratorio.

Aparecerá en el visualizador la barra de menú.

- Girar el pulsador giratorio hacia la derecha hasta que se marque "Varios ajustes" en el visualizador.
- Presionar el pulsador giratorio (botón de introducción).

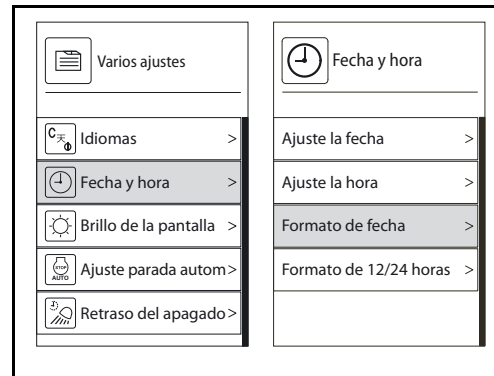


En el visualizador aparece "Varios ajustes".

- Girar el pulsador giratorio hacia la derecha hasta que se marque "Fecha y hora" en el visualizador.
- Presionar el pulsador giratorio (botón de introducción).

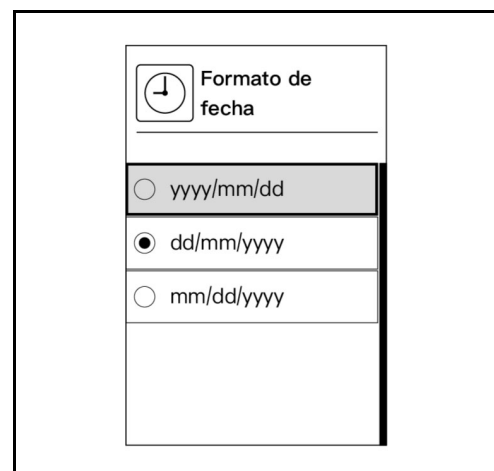
Aparecerá en el visualizador el menú "Fecha y hora".

- Girar el pulsador giratorio hacia la derecha o la izquierda hasta que se marque "Formato de fecha" o "Formato de 12/24 horas".
- Presionar el pulsador giratorio (botón de introducción).



Aparecerá en el visualizador la pantalla de ajuste "Formato de fecha" / "Formato de 12/24 horas".

- Girar el pulsador giratorio hacia la derecha o la izquierda hasta que se marque el formato deseado.
- Para confirmar, presionar el pulsador giratorio (botón de introducción).



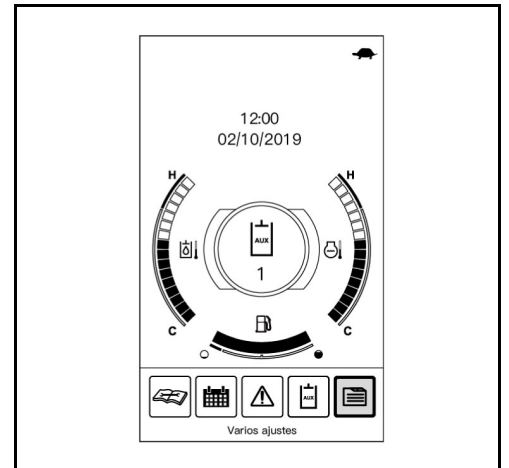
Ajuste del brillo de la pantalla

El brillo de la pantalla se puede regular en 10 niveles. Este ajuste del brillo se puede establecer por separado según se tengan los faros de trabajo apagados o encendidos.

- Pulsar el botón de menú con el botón giratorio.

Aparecerá en el visualizador la barra de menú.

- Girar el pulsador giratorio hacia la derecha hasta que se marque "Varios ajustes" en el visualizador.
- Presionar el pulsador giratorio (botón de introducción).

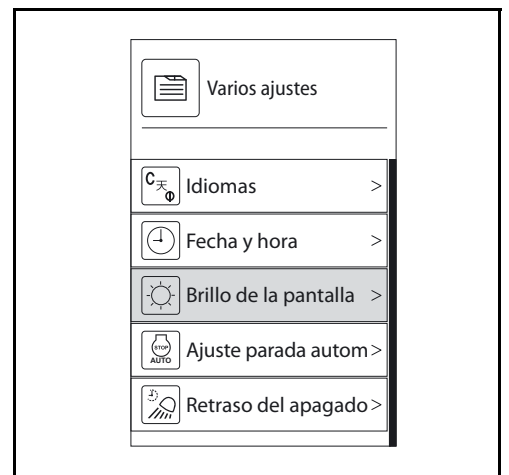


En el visualizador aparece "Varios ajustes".

- Girar el pulsador giratorio hacia la derecha hasta que se marque "Brillo de la pantalla" en el visualizador.
- Presionar el pulsador giratorio (botón de introducción).

Aparecerá en el visualizador la pantalla de ajuste "Brillo de la pantalla".

- Girar el pulsador giratorio hacia la derecha o la izquierda hasta que se marque el modo deseado.



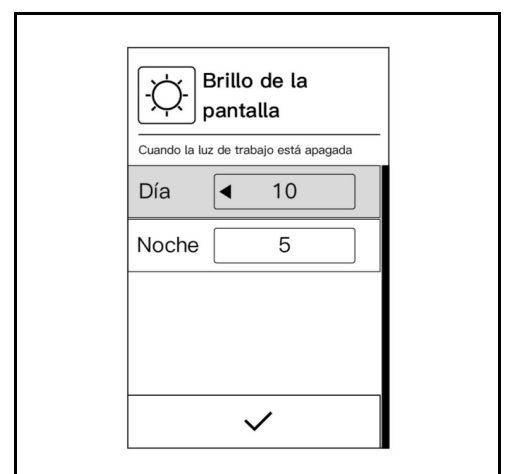
El ajuste de brillo "Día" se aplica al trabajo con los faros de trabajo apagados, mientras que el ajuste "Noche" se utiliza para el trabajo con ellos encendidos.

Ajuste predeterminado:

Día: 10

Noche: 5

- Presionar el pulsador giratorio (botón de introducción).
- Girar el pulsador giratorio hacia la derecha o la izquierda para aumentar o reducir el valor mostrado.
- Para confirmar el modo deseado, presionar el pulsador giratorio (botón de introducción).



- Girar el pulsador giratorio hacia la derecha hasta que se marque ✓ (símbolo "Confirmar") en el visualizador.
- Para finalizar el ajuste del "Brillo de la pantalla", presionar el pulsador giratorio (botón de introducción).



La introducción de datos se puede cancelar en cualquier momento. No se guardan los cambios.

- Pulsar el botón "Atrás" para cancelar la introducción.

La indicación del visualizador vuelve al modo de indicación anterior.

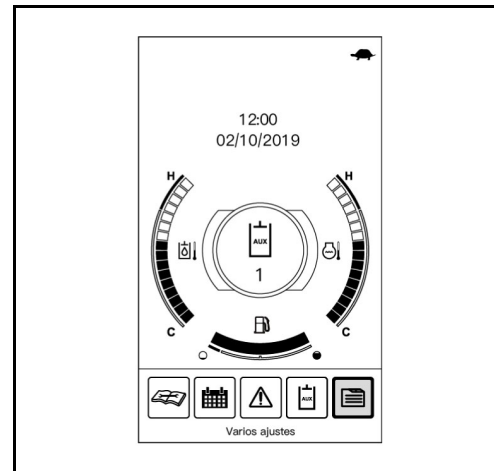
Ajuste de la función de parada automática del motor

El tiempo hasta la activación de la función de parada automática del motor se puede ajustar.

- Pulsar el botón de menú con el botón giratorio.

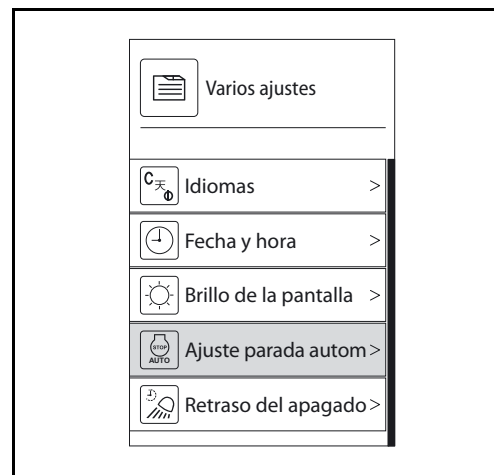
Aparecerá en el visualizador la barra de menú.

- Girar el pulsador giratorio hacia la derecha hasta que se marque "Varios ajustes" en el visualizador.
- Presionar el pulsador giratorio (botón de introducción).



En el visualizador aparece "Varios ajustes".

- Girar el pulsador giratorio hacia la derecha hasta que se marque "Ajuste parada automática motor" en el visualizador.
- Presionar el pulsador giratorio (botón de introducción).



Servicio

En el visualizador se muestra la pantalla de ajuste para "Ajuste parada automática motor".

- Girar el pulsador giratorio hacia la derecha o la izquierda hasta que se marque el elemento deseado.
- Para confirmar el elemento deseado, presionar el pulsador giratorio (botón de introducción).



Antes de ajustar el "Tiempo", se debe activar la función "Ajuste parada automática motor".

El tiempo se puede ajustar entonces en 1, 3, 5, 10, 15, 20, 25 o 30 minutos.

- Girar el pulsador giratorio hacia la derecha o la izquierda hasta que se marque ✓ (símbolo "Confirmar") en el visualizador.
- Para finalizar el ajuste "Ajuste parada automática motor", presionar el pulsador giratorio (botón de introducción).



La introducción de datos se puede cancelar en cualquier momento. No se guardan los cambios.

- Pulsar el botón "Atrás" para cancelar la introducción.

La indicación del visualizador vuelve al modo de indicación anterior.

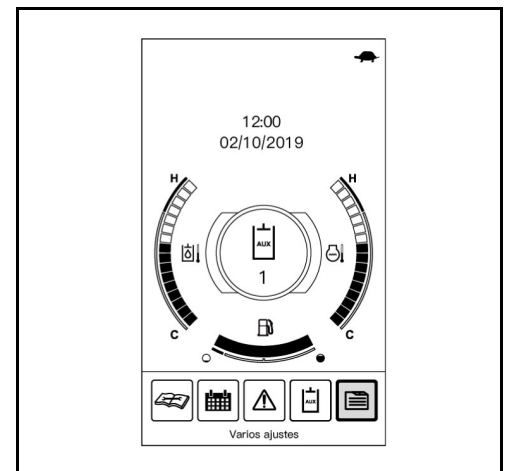
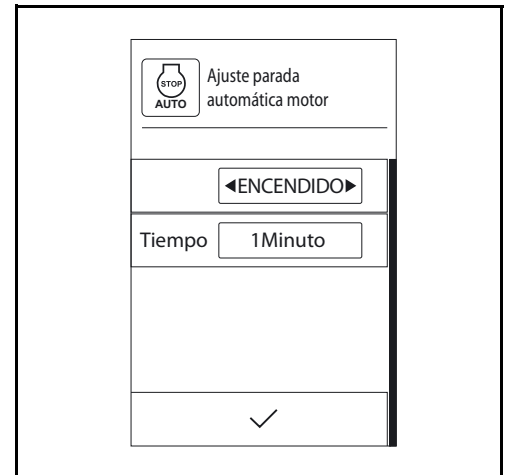
Ajuste del retraso del apagado de los faros de trabajo

Se puede especificar un lapso de tiempo para retrasar el apagado de los faros de trabajo una vez se retire la llave de contacto. Con el interruptor de faros de trabajo se puede desconectar el faro de trabajo prescindiendo del retraso del apagado.

- Pulsar el botón de menú con el botón giratorio.

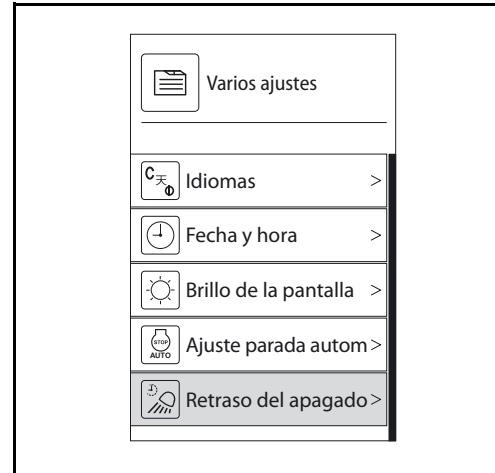
Aparecerá en el visualizador la barra de menú.

- Girar el pulsador giratorio hacia la derecha hasta que se marque "Varios ajustes" en el visualizador.
- Presionar el pulsador giratorio (botón de introducción).



En el visualizador aparece "Varios ajustes".

- Girar el pulsador giratorio hacia la derecha hasta que se marque "Retraso del apagado de la luz" en el visualizador.
- Presionar el pulsador giratorio (botón de introducción).

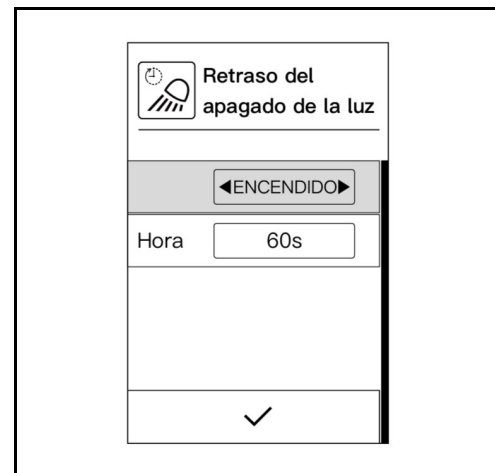


Aparecerá en el visualizador la pantalla de ajuste "Retraso del apagado de la luz".

- Girar el pulsador giratorio hacia la derecha o la izquierda hasta que se marque el elemento deseado.
- Girar el pulsador giratorio hacia la derecha o la izquierda hasta seleccionar ON/OFF o el tiempo de retraso.
- Para confirmar el elemento deseado, presionar el pulsador giratorio (botón de introducción).



Antes de realizar el ajuste "Tiempo de retraso", debe activarse la opción "Retraso del apagado de la luz". El "Tiempo de retraso" se puede aumentar en intervalos de 30 segundos y ajustar entre 30 y 120 segundos.



- Girar el pulsador giratorio hacia la derecha o la izquierda hasta que se marque ✓ (símbolo "Confirmar") en el visualizador.
- Para finalizar el ajuste del "Retraso del apagado de la luz", presionar el pulsador giratorio (botón de introducción).



La introducción de datos se puede cancelar en cualquier momento. No se guardan los cambios.

- Pulsar el botón "Atrás" para cancelar la introducción.

La indicación del visualizador vuelve al modo de indicación anterior.

Rodaje de la máquina

Durante las primeras 50 horas de servicio, es imprescindible de observar los siguientes puntos:

- Calentar la máquina a un régimen medio y carga reducida, no calentarla al ralentí.
- No cargar la máquina más de lo necesario.

Indicaciones especiales para el mantenimiento



¡Daños materiales por aceite lubricante sucio!

El aceite lubricante desempeña un papel importante en el rodaje de la máquina. Los componentes móviles aún no están suficientemente rodados y, durante las primeras horas de servicio, producen gran cantidad de pequeñas partículas de metal que se depositan en el aceite lubricante. Cambiando a tiempo el aceite es posible eliminar las partículas de metal desprendidas, evitar daños materiales y mantener la vida útil de los componentes.

- ¡Observar y respetar los intervalos de cambio de aceite!

- Cambiar también después de las primeras 50 horas de servicio el aceite en los motores de tracción.
- El filtro de retorno de la instalación hidráulica se debe reemplazar después de las primeras 250 horas de servicio.

Funcionamiento de la máquina

Para un funcionamiento seguro de la máquina, véanse las siguientes secciones.

Comprobaciones previas a la puesta en servicio diaria



Estacionar la máquina sobre una superficie llana para hacer los siguientes trabajos. Extraer la llave de contacto.

- Abrir la cubierta lateral (página 155).
- Abrir el capó del motor (página 154).
- Abrir la tapa del compartimiento de válvulas (página 154).



Cerrar todas las cubiertas una vez concluidas las tareas.

Control visual

- Comprobar si la máquina tiene daños evidentes, uniones mediante tornillos sueltas y faltas de estanqueidad.
- Comprobar la presencia de suciedad acumulada cerca de los componentes calientes, p. ej., el motor, el silenciador del filtro de partículas de gasóleo, el colector de escape o los tubos de escape, y eliminarla en caso necesario.

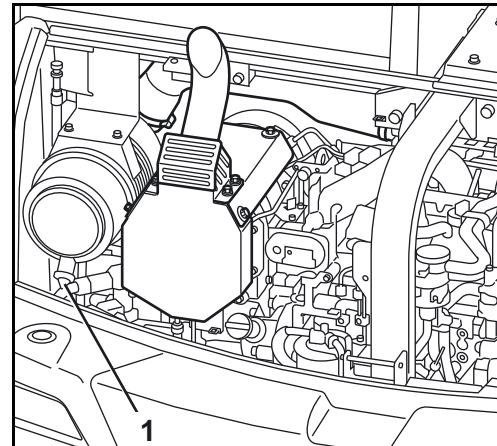


Comprobar si hay acumulaciones de materiales inflamables en los componentes calientes o en las proximidades, ya que podrían salir ardiendo.

- Comprobar si existen acumulaciones de hojas, paja, agujas de pino, ramas, corteza y otros materiales inflamables, y, de haberlas, retirarlas.
- Comprobar las etiquetas adhesivas de seguridad de la máquina. Éstas deberán estar íntegras y bien legibles (página 22).
- Asegúrese de que el martillo de emergencia esté disponible (página 35).

Válvula de polvo - Limpieza

- Vaciar la válvula de polvo (1) comprimiéndola varias veces.

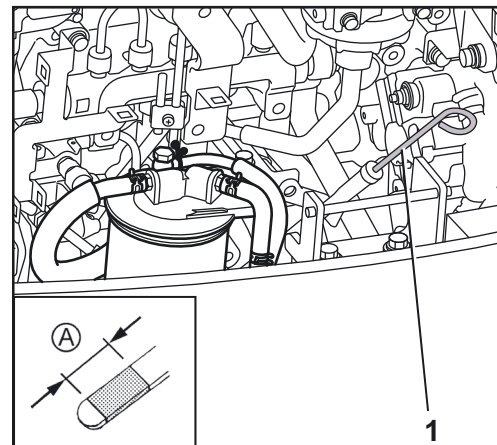


Nivel del aceite de motor - Comprobación

- Extraer la varilla de medición de aceite (1) y limpiarla con un trapo limpio.
- Introducir hasta el tope la varilla de medición de aceite y extraerla nuevamente. El nivel de aceite debe estar en la zona "A". En caso de nivel insuficiente, rellenar con aceite de motor (página 189).



El funcionamiento con un nivel de aceite demasiado bajo o demasiado alto puede producir daños en el motor.



Nivel de líquido refrigerante - Comprobación

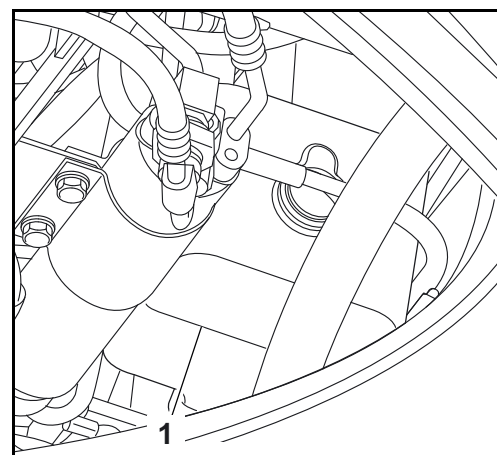
- Comprobar el nivel del líquido refrigerante en el depósito compensador (1). El nivel se debe encontrar entre FULL y LOW.



No abrir el tapón del radiador.



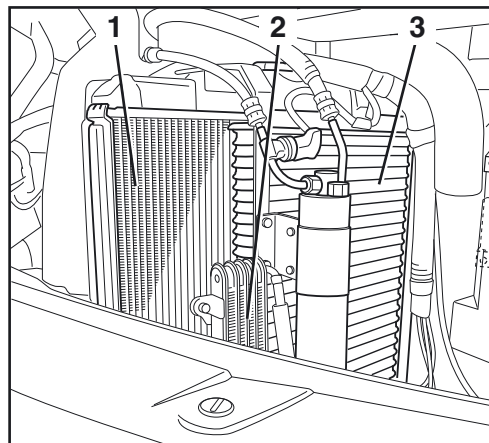
Si el nivel de líquido refrigerante está por debajo de la marca LOW, rellenar con líquido refrigerante (página 183).



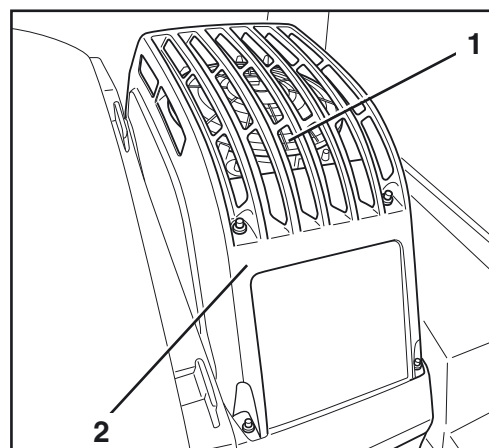
Si el nivel de líquido refrigerante baja de nuevo rápidamente bajo la marca LOW, indica fugas en el sistema de refrigeración. La máquina no debe ponerse en marcha hasta haber subsanado la fuga.

Radiador y condensador (aire acondicionado) - Comprobación

- Comprobación visual de los radiadores del refrigerante (1), del radiador del combustible (2) y del radiador del aceite hidráulico (3) para ver si son herméticos o están sucios.



- Comprobación visual del condensador (1) para ver si es hermético o está sucio.
- Limpiar radiadores y condensador en caso de hallarse suciedad o similar en los mismos (página 184). Si es preciso, desmontar la campana de protección (2) (página 184).

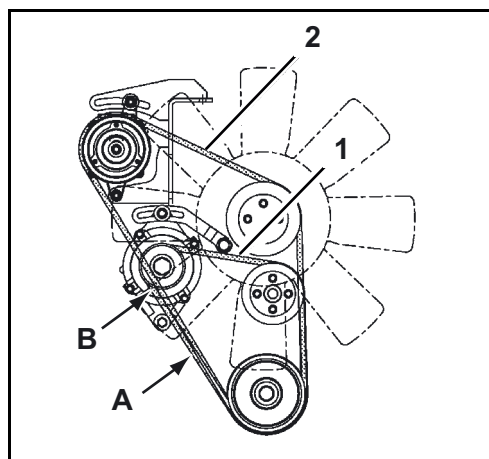


Correa trapezoidal - Comprobación



El motor debe estar parado y la llave extraída. No meter la mano dentro de piezas en rotación o movimiento.

- Flexionar la correa trapezoidal (1) en punto "A". La correa trapezoidal debe ceder aprox. 10 mm (presión: 10 kg). En caso necesario, ajustar la correa trapezoidal (página 185).
- Oprimir la correa trapezoidal (2) en el punto "B". La correa trapezoidal debe ceder de 12 a 15 mm (presión: 7 kg). En caso necesario, ajustar la correa trapezoidal (página 185).
- Comprobar el estado de ambas correas trapezoidales. No deben presentar grietas o deterioros. Si es preciso, cambiar las correas trapezoidales (página 185).



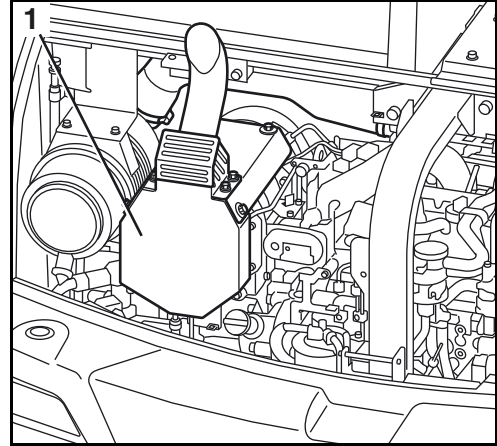
Sistema de escape, estanqueidad - Comprobación



¡Peligro de quemarse!

Asegurarse de que el motor está apagado y el equipo de escape ha enfriado.

- Comprobar la estanqueidad (ausencia de grietas) y la fijación de los tubos y del silenciador del sistema de escape.
- Si el sistema de escape está inestanco o suelto, la máquina no puede ponerse en marcha hasta que no se haya reparado.
- Comprobar la presencia de materiales inflamables, como aceite, trapos, hojas, etc. en el sistema de escape y la zona en torno al filtro de partículas de gasóleo (1) y limpiarlo en caso necesario.

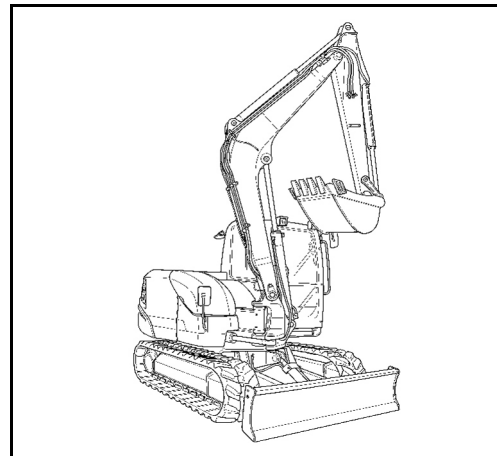


Nivel de aceite hidráulico - Comprobación



Para poder evaluar el nivel de aceite exactamente, deben cumplirse las siguientes condiciones.

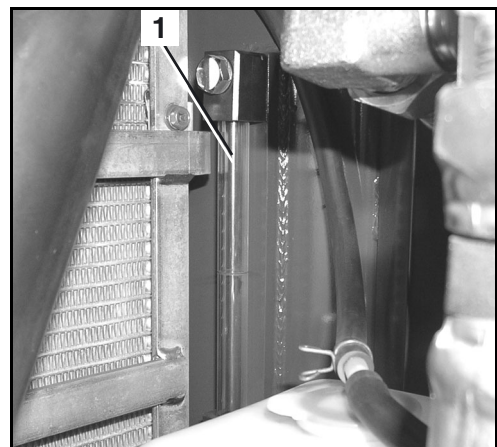
- La temperatura del aceite hidráulico debe encontrarse entre 10 °C y 30 °C.
- Los cilindros hidráulicos para el brazo principal y la pala de la cuchara deben encontrarse completamente extendidos.
- La pala aplanadora se encuentra sobre el suelo.
- El mecanismo de orientación debe estar completamente girado hacia la izquierda.



- Comprobar el nivel de aceite en la mirilla (1).

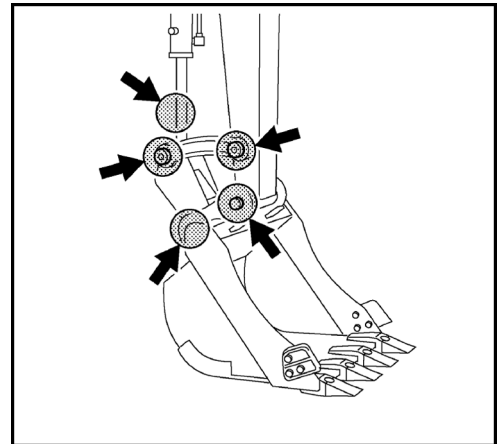
El nivel de aceite debe encontrarse en el medio de la mirilla.

- Antes de rellenar (cuando sea necesario), comprobar exactamente la posición de los cilindros hidráulicos. Para más información, véase la sección "Recarga/sustitución del aceite hidráulico" (página 201).



Pernos de la cuchara y del balancín de la cuchara - Lubricación

- Arrancar el motor (página 97).
- Posicionar la pluma de cuchara y cuchara como mostrado en la ilustración. Véase la sección "Trabajos de excavación (Manejo de los elementos de mando)" (página 119).
- Apagar el motor (página 100).
- Lubricar todos los puntos de engrase (ilustración al lado) con grasa lubricante (véase la sección "Materiales de consumo" (página 218)) hasta que salga grasa nueva.

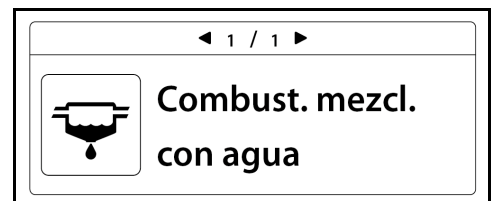


Quitar al instante la grasa derramada y guardar los trapos sucios hasta su eliminación en un recipiente adecuado.

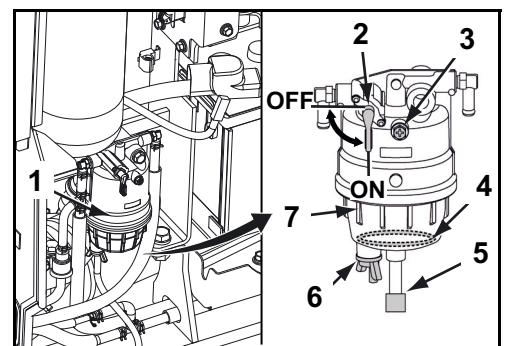
Separador de agua - Comprobación



En el separador de agua se depositan el agua e impurezas del combustible. El separador de agua está equipado con un sensor que comprueba el nivel de llenado. Si hay acumulación de sustancias, aparecerá en el visualizador el mensaje que se muestra en la imagen de la derecha.



- Control visual del separador de agua (1) en cuanto a agua o depósitos.
- Si el separador de agua está contaminado, vaciarlo (página 193).
- Asegurarse de que el conector del cable del sensor (5) esté conectado.
- Poner la llave de inversión a posición ON.



Sistema eléctrico - Comprobación

- Comprobar el funcionamiento de la luz de la cabina (página 141).
- Comprobar el funcionamiento de los faros de trabajo (página 141).
- Comprobar el funcionamiento de la luz giratoria (equipamiento opcional) (página 141).
- Comprobar el funcionamiento del ventilador de ventilación de la calefacción o el aire acondicionado (opcional) (página 137).
- Comprobar el funcionamiento del sistema de lavaparabrisas (página 140).

Nivel de combustible, temperatura del líquido refrigerante, temperatura del aceite hidráulico, fecha y hora - Comprobación

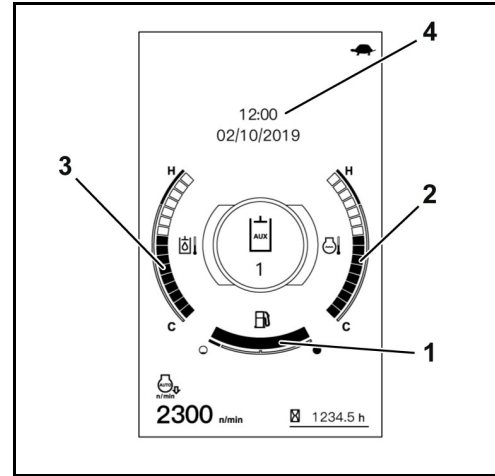


La siguiente función está disponible cuando la llave no se encuentra en el conmutador de arranque.

El visualizador indica el nivel de combustible (1), la fecha y la hora (4), la temperatura del aceite hidráulico (3) y la temperatura del líquido refrigerante (2).



También existe la opción de consultar el nivel de combustible en el indicador de nivel de combustible que se encuentra bajo la tapa del compartimento de válvulas.

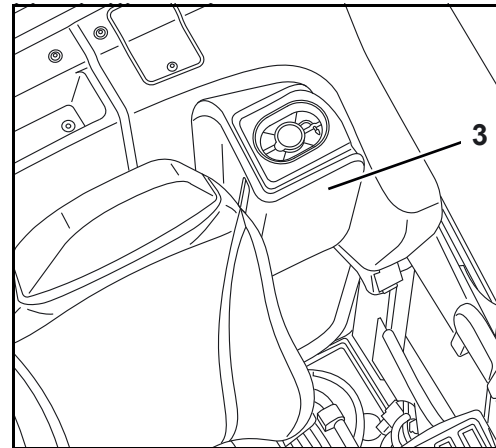


Nivel de líquido del lavaparabrisas (versión con cabina) - Comprobación

- Comprobar si el depósito del lavaparabrisas (3) tiene suficiente líquido.
- En caso de nivel insuficiente, rellene el depósito del lavaparabrisas (página 149).



Si el depósito de la instalación lavaparabrisas está vacío no hay que accionar el lavaparabrisas. De lo contrario la bomba puede marchar en seco y sufrir daños.



Preparación del puesto de trabajo

Respetar la sección "Apertura y cierre de la puerta de la cabina" (página 142).

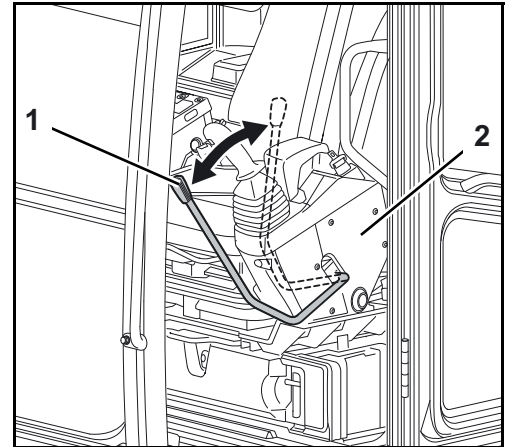
Subir a la máquina

- Tirar del bloqueo de las palancas de mando (1) hacia arriba y alzar la consola izquierda de mando (2) hasta el tope.



La consola de mando debe quedar en esta posición hasta el arranque del motor, de lo contrario es imposible arrancar el motor.

- Entrar en la cabina de la máquina, sirviéndose de la oruga o del peldaño como apoyo para subir.
- Sentarse en el asiento del conductor.



Ajuste del asiento del conductor



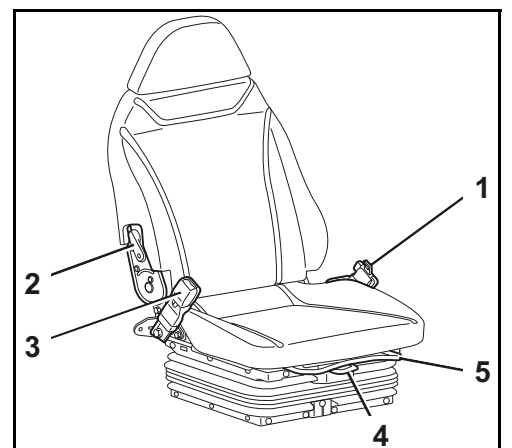
Ajustar el asiento del conductor de manera que se obtenga una posición de trabajo cómoda que no canse. El manejo seguro de todos los elementos de mando debe estar garantizado.

Ajuste longitudinal de la superficie del asiento (distancia del asiento)

- Tirar de la palanca de ajuste longitudinal (5) hacia arriba y mover la superficie del asiento hacia adelante o hacia atrás hasta alcanzar una posición cómoda en el asiento y soltar la palanca.



Asegurarse del enclavamiento correcto de la superficie del asiento.



Ajuste de la altura del asiento (largo de las piernas y peso del operario)

Para regular la altura y la suspensión del asiento (en función del peso del operario) en caso de suspensión neumática se emplea el interruptor (4). Con este interruptor se pueden realizar ambos ajustes.

La altura del asiento se puede regular de forma continua.

Siguiendo el procedimiento descrito a continuación, se podrá lograr una suspensión cómoda para el operario.

Subida del asiento para operarios con peso elevado:

- Poner el conmutador de arranque en la posición RUN y tirar hacia arriba del interruptor (4).

Mientras se tire hacia arriba del interruptor (4), el asiento irá subiendo hasta la posición más alta.

Bajada del asiento para operarios con menor peso:

- Presionar hacia abajo el interruptor (4).

Mientras se mantenga presionado el interruptor (4), el asiento irá bajando hasta la posición más baja.



El asiento puede bajarse también con el contacto apagado (llave retirada).



No accionar el interruptor (4) durante más de 30 segundos. La suspensión neumática podría resultar dañada.

El peso del operario no debe ser superior a 150 kg.

Ajuste de la consola

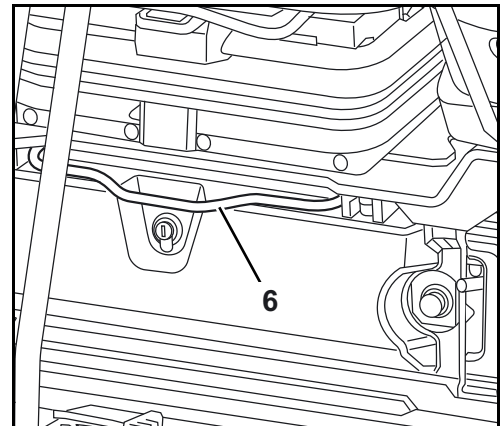
- Tirar de la palanca de ajuste de la consola (6) en vertical hacia arriba y moverla hacia delante o hacia detrás para ajustar la posición horizontal de la consola. Soltar la palanca.



Una vez la consola se encuentre en la posición deseada, asegurarse de que la palanca de ajuste quede bloqueada.



No pisar la palanca de ajuste de la consola ni moverla hacia arriba por la fuerza. Podría resultar dañada y causar problemas.



Ajuste del respaldo

- Descargar ligeramente el respaldo y tirar de la palanca de ajuste del respaldo (imagen siguiente/2) hacia arriba. Ajustar el respaldo inclinando el cuerpo hacia delante o hacia atrás hasta alcanzar la posición deseada y, a continuación, soltar la palanca.



Regular el respaldo de forma que, con la espalda completamente apoyada en el respaldo, el operario pueda accionar seguramente las palancas de mando.

Cinturón de seguridad



¡Peligro de accidente!

¡Se prohíbe manejar la máquina con el cinturón de seguridad desabrochado!

El cierre del cinturón de seguridad está provisto de un sensor. Este sensor detecta si el cinturón de seguridad está abrochado y si la lengüeta está insertada y enclavada en el cierre del cinturón.

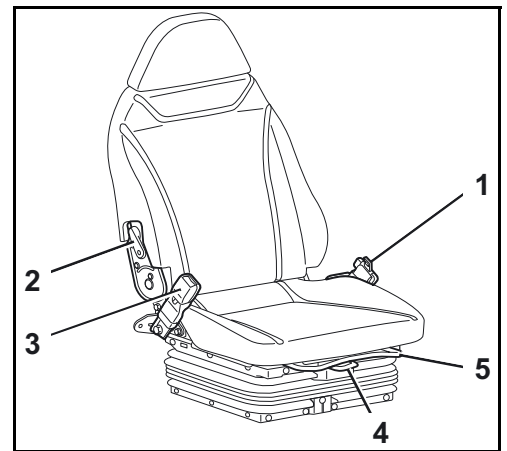
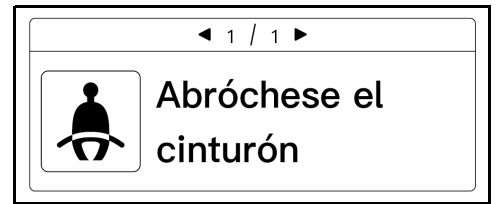
Si el motor arranca y el cinturón de seguridad no se encuentra abrochado, aparecerá un mensaje de advertencia en el visualizador.

- Manejar la máquina únicamente con el cinturón de seguridad abrochado.

- Tirar del cinturón de seguridad (1) para extraerlo del dispositivo de enrollado y bloquearlo en el cierre del cinturón (3) ciñéndolo sobre la cadera.
- Asegurarse de que el cinturón de seguridad quede pegado al cuerpo y de que el dispositivo de enrollado esté enclavado.
- Para soltarlo, pulsar el botón rojo en el cierre del cinturón y guiar el cinturón lentamente hacia el dispositivo de enrollado.



No retorcer el cinturón de seguridad al retraerlo. Si se retrae retorcido, es posible que el bloqueo del carrete del cinturón no funcione correctamente.

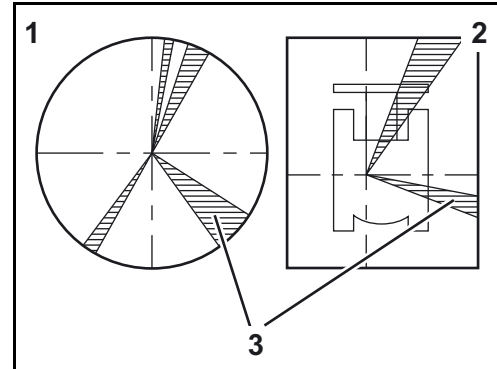


Campo visual

Si el operador se encuentra sentado en el puesto del conductor, es importante que conozca y comprenda las condiciones de visibilidad durante el manejo de la máquina. En el entorno de trabajo directo de la máquina, esto ayuda a detectar a tiempo el riesgo de accidente y, de este modo, a evitarlo.

Esta imagen muestra el campo visual y las zonas no visibles. El campo visual cambia de operario a operario y en función de los ajustes del asiento.

1. Campo visual en un radio de 12 m
2. Campo visual del entorno cercano
3. Campo visual indirecto (observable mediante espejos)



- Sentarse en el asiento del conductor y ajustarlo (página 91).
- Comprobar las zonas ocultas (3) desde el asiento (véase la imagen).
- Para familiarizarse con las zonas ocultas, comprobar que el campo visual (1 y 2) esté bien visible.
- Para observar el campo visual indirecto (3), ajuste los espejos retrovisores exteriores (página 95).



El campo visual en la imagen siguiente se determinó en un procedimiento de análisis de campos visuales conforme a los criterios de especificación de la norma ISO 5006:2017.

En caso de realizarse en la máquina modificaciones estructurales que provoquen una reducción de la visibilidad previamente definida, la entidad explotadora de la máquina deberá realizar una nueva evaluación de riesgos para modificar dicha visibilidad. La entidad explotadora puede emplear la sección "Campo visual" de este manual de instrucciones como referencia para la nueva evaluación de riesgos.

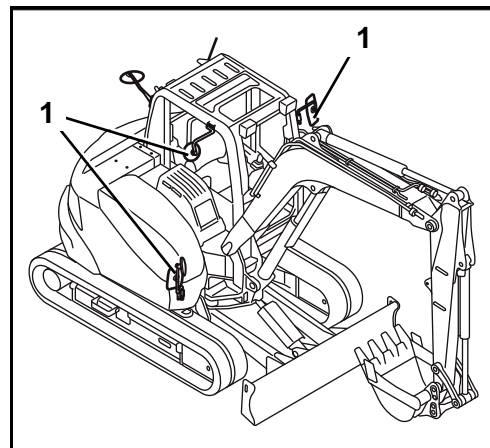
Ajuste de los espejos retrovisores exteriores



¡Peligro de accidente!

Ajustar los espejos retrovisores exteriores cuando la máquina esté detenida y el motor esté apagado.

- Comprobar si hay zonas ocultas en la parte trasera de la máquina.
- Comprobar el ajuste de los espejos retrovisores exteriores (1).
- Si es necesario, modificar el ajuste de los espejos retrovisores exteriores de tal modo que garanticen una visión diáfana hacia atrás, hacia las zonas ocultas.



Limpieza y mantenimiento de los retrovisores exteriores

- Limpiar y secar los retrovisores exteriores si están sucios o presentan adherencias.
- Sustituir inmediatamente los retrovisores exteriores perdidos, dañados, enturbiados o distorsionados por retrovisores exteriores nuevos.
- Si no es posible ajustar los retrovisores exteriores, hacer reparar el mecanismo de ajuste y, si es necesario, sustituir los retrovisores exteriores.

Indicaciones de seguridad para el arranque del motor



La máquina está equipada con una protección antirrobo (página 158).



Al arrancar la máquina por primera vez en la jornada de trabajo, realizar las actividades previas a la puesta en marcha diaria (página 85).



Asegurarse de que no haya personas en las inmediaciones de la máquina. Si no puede evitarse la presencia de personas cerca de la máquina, advertirlas con un breve toque de la bocina.



Asegurarse que todos los elementos de mando estén en posición neutra.



Sólo se permite arrancar la máquina si el operario está sentado en el asiento del conductor.



Antes de arrancar el motor, cada operador debe ajustar a su medida el puesto de trabajo; véase "Preparación del puesto de trabajo" (página 91).



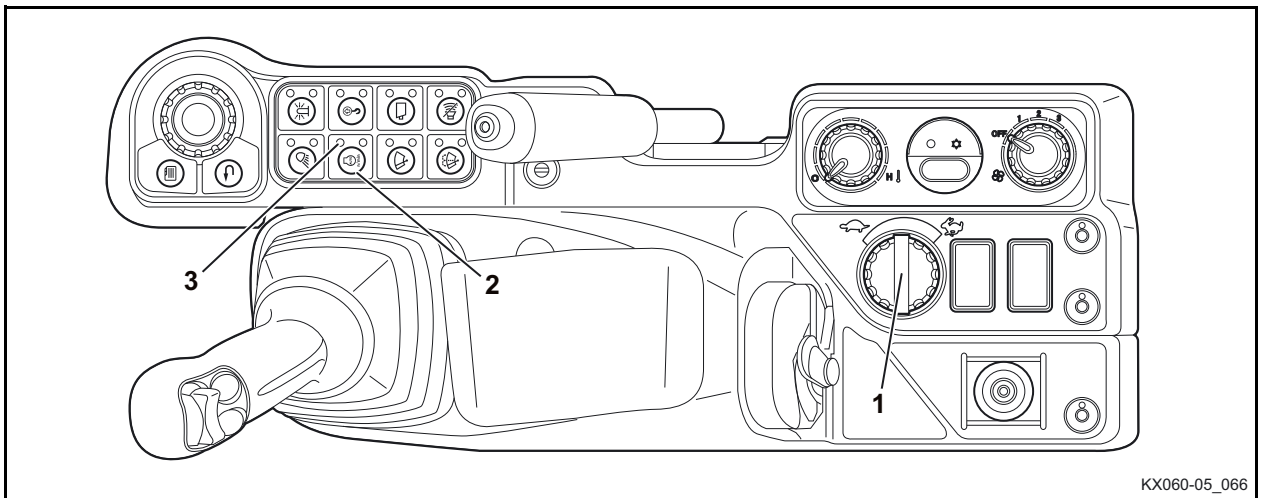
Si el motor no arranca inmediatamente, interrumpir el intento de arranque. Realizar un nuevo intento después de una pequeña pausa. Si el motor no arranca después de varios intentos, consultar a personal técnico. Si la batería está descargada, se deberá arrancar la máquina con la batería de otra unidad (página 147).



Está prohibido usar sustancias químicas para la ayuda de arranque.

Arranque del motor

- Poner el potenciómetro (1) en posición centro entre y . El interruptor AUTO IDLE (2) está desconectado. El testigo (3) no se enciende.



KX060-05_066

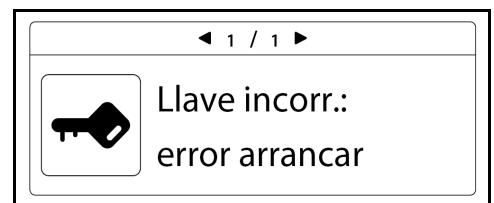
- Introducir la llave de contacto en el conmutador de arranque y girarla a la posición RUN.



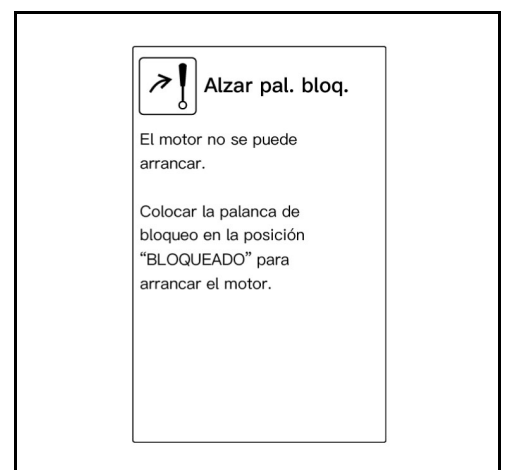
Antes de arrancar el motor, asegurarse de que la palanca de mando de la pala aplanadora no esté en su posición flotante (página 130).



La máquina está equipada con una protección antirrobo. Si se intenta arrancar la máquina con una llave incorrecta, aparecerá en el visualizador el mensaje que se muestra en la imagen de la derecha.



También puede haber problemas de arranque si hay partes de metal colgadas juntas con la llave de contacto en el manojito de llaves.



Si el bloqueo de las palancas de mando no está alzado, aparece el mensaje que se muestra en la imagen de la derecha.

Aparecerá brevemente en el visualizador el mensaje que se muestra en la imagen de la derecha. Al apagarse el testigo, el motor está listo para el arranque.

Se enciende el testigo de presión del aceite de motor (2), y se apaga después del arranque del motor.

Se enciende el testigo de control de carga (3), y se apaga después del arranque del motor.

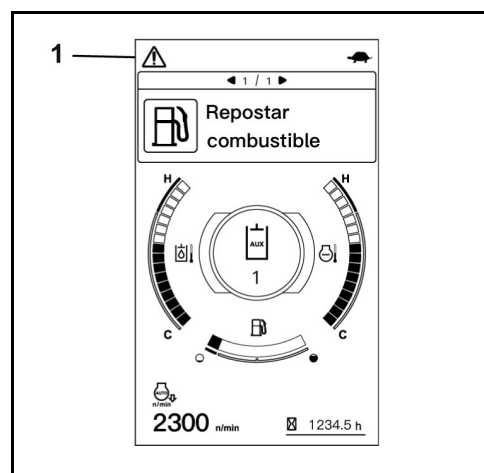
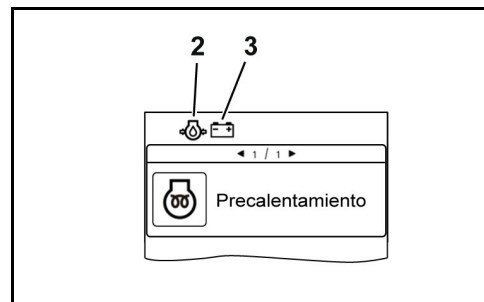
En caso de no encenderse los testigos estando el conmutador de arranque en la posición RUN, retirar la llave y consultar a personal técnico.

Si en el visualizador aparece el mensaje "Repostar combustible" y el testigo de aviso (1) parpadea con luz amarilla, significa que queda poco combustible en el depósito. Repostar la máquina (página 149).

- Girar el conmutador de arranque a la posición START y mantenerlo en esta posición hasta que el motor arranque. Soltar el conmutador de arranque.
- Si el motor no arranca en 10 segundos, poner el conmutador de arranque en la posición STOP, esperar 20 segundos y repetir el proceso de arranque.

Cuando el motor arranca, las indicaciones en el visualizador pueden apagarse brevemente y sonar una señal acústica. Esto no supone ningún fallo de funcionamiento de la máquina.

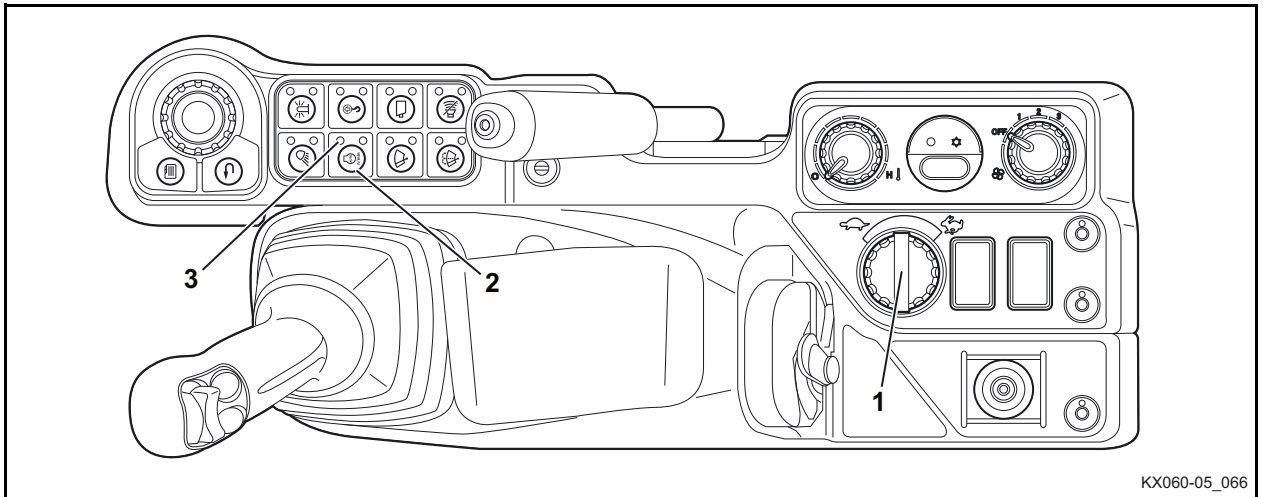
- Bajar la consola izquierda de mando hasta el enclavamiento del bloqueo de las palancas de mando.
- Dejar el motor calentarse a régimen medio hasta haya alcanzado temperatura de servicio.



Cuando el motor haya alcanzado temperatura de servicio, ajustar las revoluciones del motor requeridas para el servicio de trabajo:

- Girar el potenciómetro (1) en dirección o hasta que se alcance la velocidad necesaria.
- Conectar el control AUTO IDLE (2).

El testigo de control (3) se enciende con el control AUTO IDLE conectado. El control AUTO IDLE reduce la velocidad del motor al régimen de ralentí al cabo de aprox. 4 s, siempre y cuando no se accione ninguna palanca de mando.



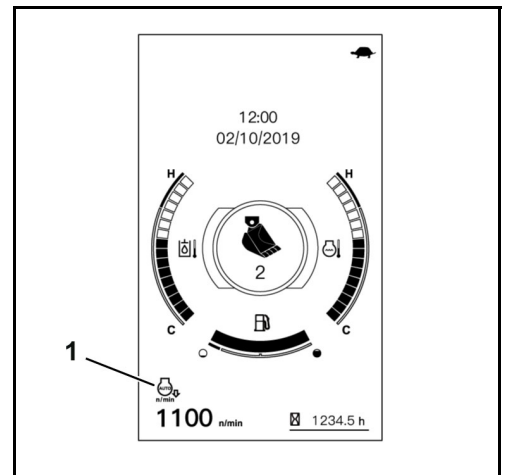
KX060-05_066



Con tiempo frío, y por lo tanto aceite hidráulico frío, pueden aparecer anomalías funcionales en el control AUTO IDLE durante la fase de calentamiento. Esto no supone ningún fallo de funcionamiento de la máquina.

Cuando se enciende el control AUTO IDLE, aparece la indicación AUTO IDLE (1).

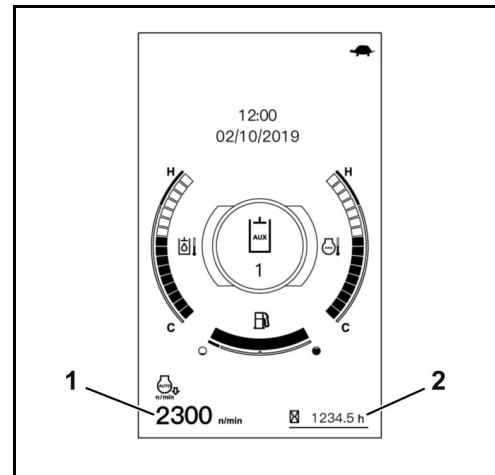
Cuando el control AUTO IDLE reduce la velocidad del motor al régimen de ralentí, parpadea la indicación AUTO IDLE (1).




La indicación numérica de las revoluciones (1) indica la velocidad actual del motor.

El contador de horas de servicio (2) muestra las horas de servicio de la máquina independientemente del régimen del motor.

Vigilar los indicadores y testigos durante el manejo (página 101).



Arranque del motor con tiempo frío

- Poner el potenciómetro en la posición .
- El interruptor AUTO IDLE está desconectado.
- Introducir la llave de contacto en el conmutador de arranque y girarla a la posición RUN.
- El testigo de precalentamiento se enciende brevemente. Al apagarse el testigo, el motor está listo para el arranque.
- Girar el conmutador de arranque a la posición START y mantenerlo en esta posición hasta que el motor arranque. Soltar el conmutador de arranque.

Si el motor no arranca, poner el conmutador de arranque en la posición STOP y repetir el proceso de arranque.



Cuando se arranque el motor, reducir el régimen hasta que el motor se caliente y alcance la temperatura de servicio.

Apagado del motor



Asegurarse de que el motor esté al ralentí antes de pararlo. Si se para el motor con un régimen mayor, el turbocompresor puede resultar dañado por falta de lubricación.



En caso de que se deba parar el motor para detener la máquina, se deben realizar las actividades para la retirada de servicio (página 136).

- Girar el conmutador de arranque a la posición STOP y extraer la llave de contacto.

Control de los indicadores después del arranque y durante el funcionamiento

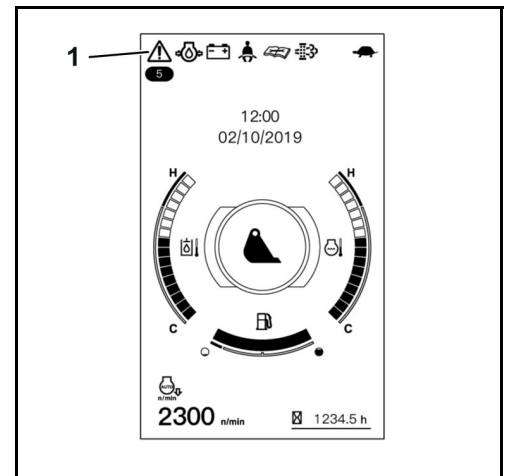
El operario de la excavadora debe controlar después del arranque y durante el funcionamiento todos los testigos e indicadores del visualizador.



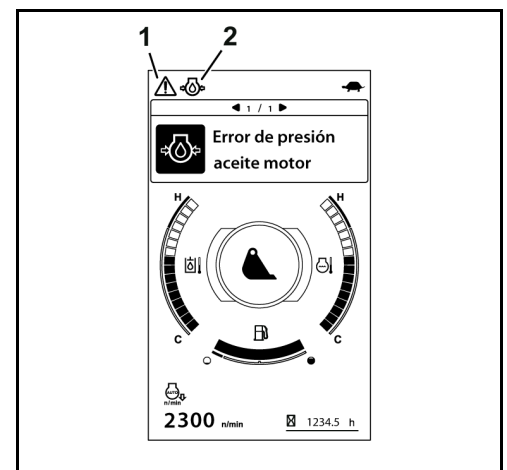
El testigo de aviso (1) parpadea con luz roja al presentarse un error de sistema o fallo técnico. ¡Parar inmediatamente el motor! Si el sistema transmite un aviso, el testigo de aviso parpadea con luz amarilla. Adicional a los mensajes en el visualizador suena un sonido de aviso.



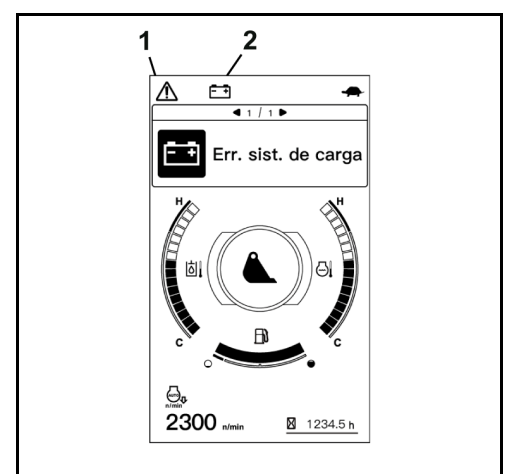
Hacer que desaparezcan los mensajes mediante las medidas correspondientes; véase "Tabla de fallos: indicaciones del visualizador" (página 167); en caso necesario, consultar a personal técnico.



Si no hay suficiente presión del aceite de motor durante el servicio hay que parar el motor inmediatamente. El testigo de control de presión del aceite de motor (2) está encendido, el testigo de aviso (1) parpadea con luz roja, y en el visualizador aparece el mensaje que se muestra en la imagen de la derecha.

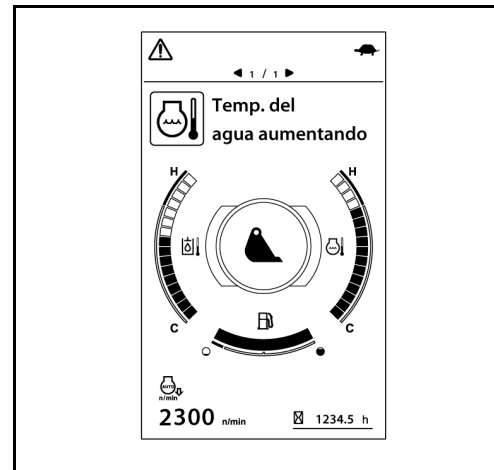


Al presentarse un error en el sistema de carga durante el servicio hay que parar el motor inmediatamente. El testigo de control de carga (2) está encendido, el testigo de aviso (1) parpadea con luz roja, y en el visualizador aparece el mensaje que se muestra en la imagen de la derecha.



Con fuerte carga de la máquina, la temperatura del líquido refrigerante puede subir algo más de lo normal. El visualizador muestra un mensaje como el de la imagen de la derecha.

Operar la máquina solo con carga reducida hasta que la temperatura de servicio vuelva a ser normal.



Si la temperatura del líquido refrigerante es demasiado alta, dejar la máquina a ralentí para facilitar su enfriamiento. El visualizador muestra un mensaje como el de la imagen de la derecha.



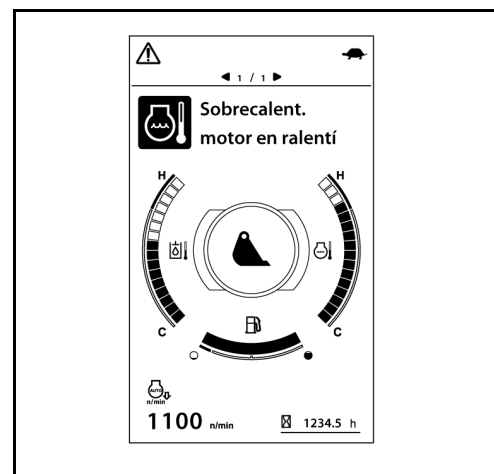
Dejar la máquina en ralentí para cinco minutos. ¡Parar el motor solo después!

- Comprobar el nivel del líquido refrigerante en el depósito de compensador.



No abrir el cierre del radiador → Peligro de quemaduras.

- Si el nivel de agua está por debajo de "LOW", dejar que el motor se enfríe por completo y recargar líquido refrigerante (página 183).
- Comprobar la estanqueidad del sistema de refrigeración y, si es necesario, consultar a personal técnico.
- Comprobar si la correa trapezoidal presenta holgura o grietas y, si fuese necesario, consultar a personal técnico.
- Comprobar si hay mucha suciedad en la admisión de aire de la cubierta lateral derecha, así como en los radiadores y el condensador. Si es preciso, limpiar los radiadores (página 184).



Servicio

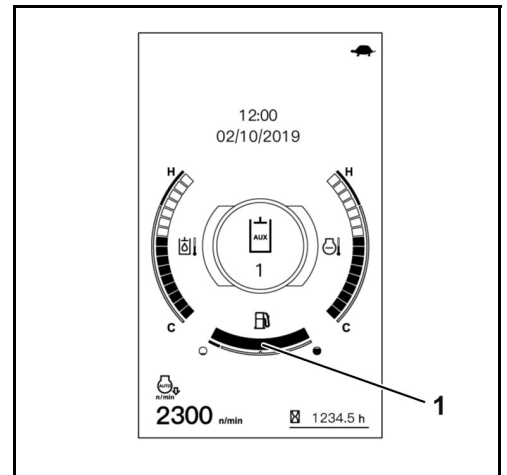
- Observar la indicación de reserva de combustible (1).



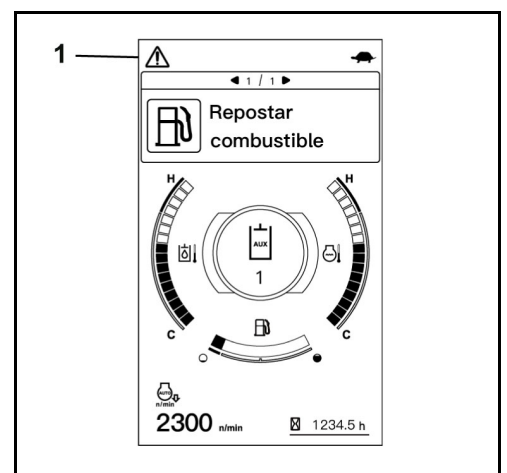
La barra indica la existente cantidad de combustible en el depósito. Por el consumo de combustible durante la operación de la máquina la barra se reduce poco a poco.



Con el depósito de combustible vacío no es posible de operar la máquina. Hay que repostar la máquina y purgar el aire del sistema de combustible.



Si en el visualizador aparece el mensaje "Repostar combustible" y el testigo de aviso (1) parpadea con luz amarilla, significa que queda poco combustible en el depósito. Repostar la máquina (página 149).

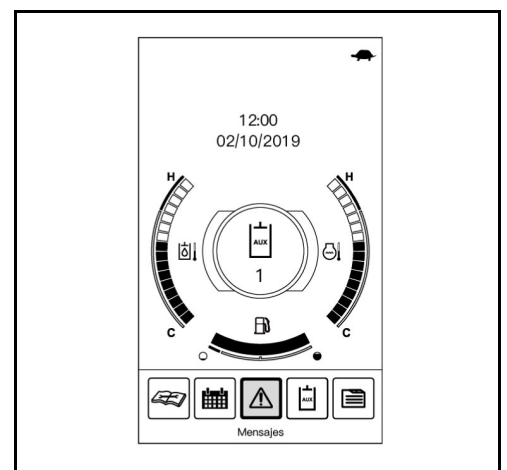


Comprobación de mensajes de error

- Pulsar el botón de menú con el botón giratorio.

Aparecerá en el visualizador la barra de menú. (y marcado en ella, "Mensajes").

- Presionar el pulsador giratorio (botón de introducción).



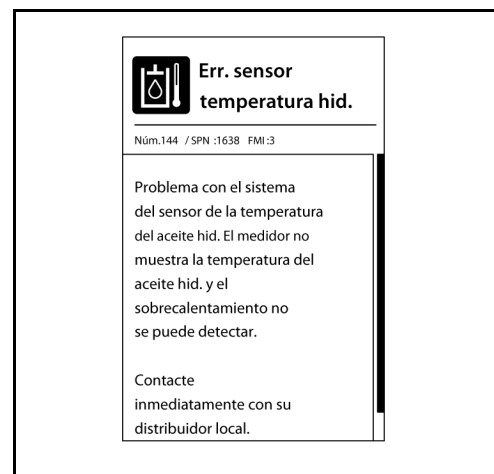
En el visualizador aparece la lista de los mensajes.

- Girar el pulsador giratorio hacia la derecha o la izquierda hasta que se marque el elemento deseado.
- Presionar el pulsador giratorio (botón de introducción).



En el visualizador aparece el mensaje detallado.

- Para desplazarse hacia arriba o hacia abajo en la pantalla, girar el pulsador giratorio.



Parar también inmediatamente el motor en las siguientes situaciones:

- El régimen del motor sube o cae bruscamente.
- Se perciben ruidos inusuales.
- Los dispositivos no reaccionan a las palancas de mando de la forma esperada.
- Los gases de escape se tornan de color negro o blanco. Excepción: Cuando el motor está frío, el humo blanco después del arranque es normal.

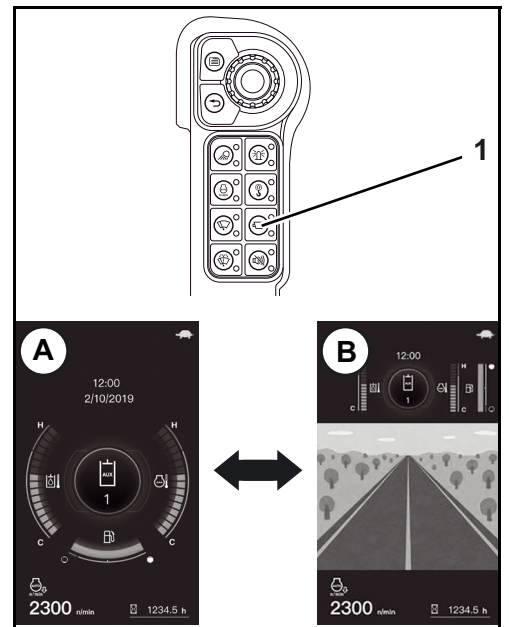
Manejo de la cámara de marcha atrás

La cámara de marcha atrás es un sistema de asistencia y solo debe utilizarse para mejorar y controlar el campo visual en la zona trasera de la máquina en los movimientos de giro y trabajo.

Cualquier otro tipo de utilización no será conforme a las prescripciones. La entidad explotadora asume la responsabilidad de los daños o riesgos derivados de dicho uso.

- Accionar el interruptor de la cámara (1).

La vista estándar (A) y la vista de la cámara de marcha atrás (B) se conmutan. Con la cámara de marcha atrás conectada, se ilumina el indicador.



La cámara de marcha atrás no debe usarse como ayuda para aparcar o maniobrar, puesto que el área de trabajo necesaria para ello puede no cubrirse por completo. Al aparcar y maniobrar no se debe depender únicamente de la cámara de marcha atrás. Se debe vigilar todo el entorno y observar las normas de seguridad correspondientes.



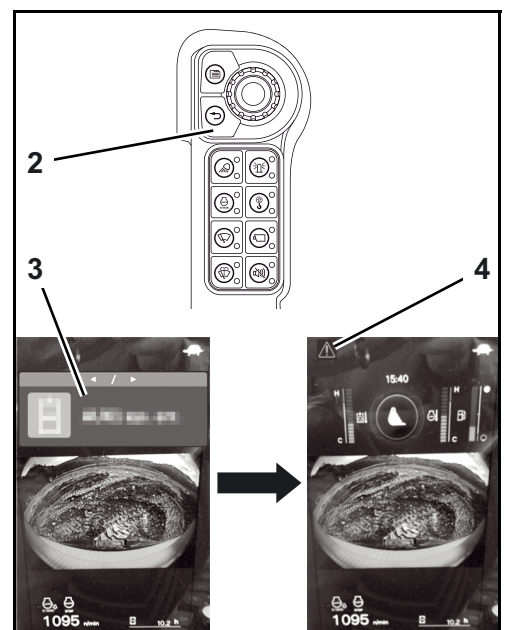
La zona situada detrás de la máquina puede mostrarse distorsionada en el monitor de la cámara de marcha atrás. El espacio disponible detrás de la cámara puede parecer mayor de lo que es. Esto se debe al sistema de gran angular, mediante el cual se pretende cubrir la mayor zona posible para mostrar al conductor todos los obstáculos.

Si se produce un error durante el manejo de la cámara, aparecerá en el visualizador el mensaje (3) que se muestra en la imagen de la derecha.

El mensaje (3) se puede cerrar con el interruptor "Atrás" (2) para que se vuelva a mostrar la indicación de estado. En ese caso, se muestra un signo de exclamación en la indicación de estado (4).



¡Cerrar el mensaje (3) no borra ni subsana el error! El error permanece activo y se identifica mediante el signo de exclamación (4). Para evitar daños personales y materiales, los mensajes de error se deben comprobar y no se deben ignorar. En caso de dudas, se debe interrumpir el trabajo hasta localizar y subsanar el error.



Regeneración del filtro de partículas de gasóleo

La máquina está equipada con un sistema de escape con filtro de partículas diésel que filtra las partículas carcinógenas de los gases de escape.

Para que las partículas de hollín no obstruyan el filtro de partículas de gasóleo y lo inutilicen, este deberá regenerarse regularmente. Para ello se aumenta automáticamente la temperatura de los gases de escape quemándose el hollín existente en el filtro de partículas de gasóleo.

La regeneración del filtro de partículas de gasóleo se realiza de forma automática. Pero también se puede iniciar manualmente o bloquear.

Indicaciones generales



¡Riesgo para la salud!

Las partículas de hollín de los gases de escape son cancerígenas.

La regeneración solo puede realizarse al aire libre.

A pesar del filtro de partículas de gasóleo, ¡existe riesgo de intoxicación por la inhalación de los gases de escape!

- Observar las normas de TRGS 554 y las normas nacionales.



¡Riesgo de incendio y lesiones!

La temperatura de los gases de escape aumenta considerablemente durante la regeneración y del sistema de escape salen gases de escape más calientes que en el servicio de trabajo normal.

Existe riesgo de incendio y de lesiones si se encuentran personas, animales, plantas o materiales inflamables cerca del sistema de escape.

- Mantener el sistema de escape y la zona colindante libre de materiales inflamables.
- En caso de que exista riesgo para el entorno, bloquear la regeneración del filtro de partículas de gasóleo.
- No dejar la máquina sin vigilancia durante la regeneración del filtro de partículas de gasóleo.
- Realizar la regeneración del filtro de partículas de gasóleo únicamente al aire libre.



La regeneración del filtro de partículas de gasóleo puede bloquearse y volver a desbloquearse en cualquier momento mediante el interruptor de regeneración del DPF (1).

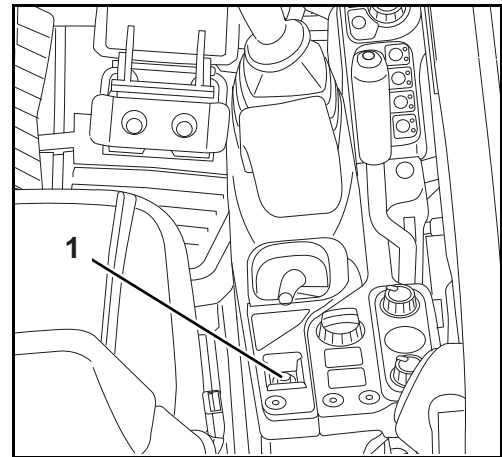
El bloqueo de la regeneración se muestra mediante un testigo en el interruptor y una indicación correspondiente en el visualizador.



¡Peligro de daños del filtro de partículas de gasóleo!

El uso de un aceite de motor o un combustible incorrecto puede provocar daños irreparables en el filtro de partículas de gasóleo debido a la acumulación de hollín.

- Utilizar sólo aceites de motor con la especificación "API CJ-4" o "API CK-4".
- Utilizar únicamente gasóleo con poco azufre.
- Observar la tabla de consumibles.

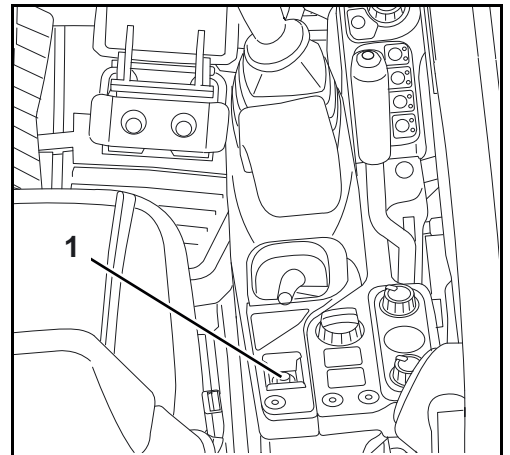


Cuanto más se carga el motor, mayor es la temperatura de los gases de escape. De esta forma se quema el polvo fino en el filtro de partículas de gasóleo. De este modo el número de ciclos de regeneración necesarios es inferior a cuando el motor está sometido a menos carga. Al ralentí y a media carga, la temperatura de los gases de escape no es lo suficientemente alta para quemar las partículas de hollín en el filtro de partículas de gasóleo. Como consecuencia, aumenta el número de ciclos de regeneración. Por tanto, se recomienda no usar el motor al ralentí con demasiada frecuencia.

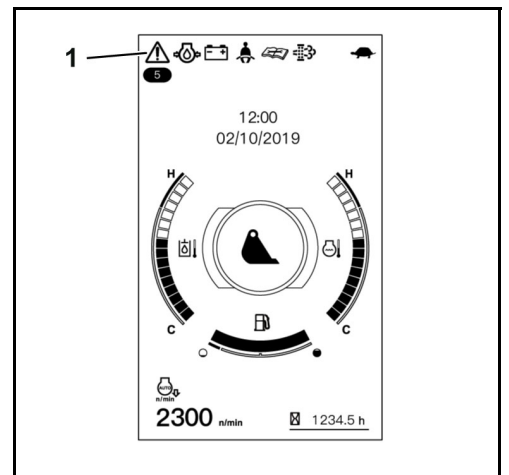
Regeneración automática del filtro de partículas de gasóleo: proceso

Para que se pueda realizar la regeneración automática, se deben cumplir las siguientes condiciones.

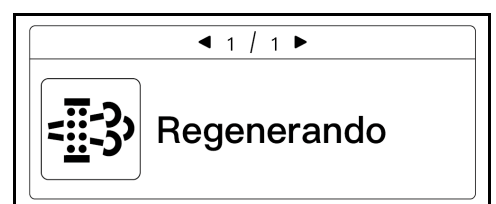
1. La regeneración automática del filtro de partículas de gasóleo está desbloqueada y el testigo del interruptor de regeneración del DPF (1) no está encendido.
2. El líquido refrigerante del motor debe estar a temperatura de servicio.
3. El régimen del motor debe encontrarse en un nivel en el que se hayan apagado los indicadores y el mensaje "Aum.velocidad motor".



Durante el proceso de regeneración, van apareciendo varios mensajes en el visualizador. Además, el testigo de aviso (1) parpadeará en color amarillo o rojo, según la importancia del mensaje.



Al iniciarse la regeneración automática del filtro de partículas, el visualizador indica el mensaje que se muestra en la imagen de la derecha. Además, el testigo de aviso parpadeará en color amarillo y sonará una señal acústica cada 60 segundos.

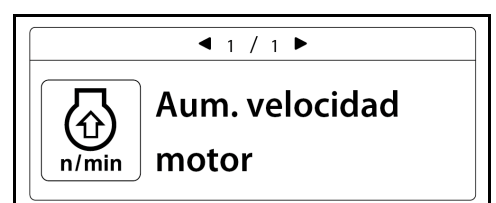


La temperatura de los gases de escape aumenta durante la regeneración del filtro de partículas de gasóleo. No obstante, la máquina se puede seguir utilizando.

- ¡Asegurarse de que no hay personas, animales, plantas o materiales inflamables en el área de trabajo!

Si el régimen del motor es demasiado bajo, el mensaje en el visualizador cambia cada 3 segundos, tal y como se muestra en la imagen de la derecha. Además, el testigo de aviso parpadeará en color amarillo y sonará una señal acústica cada 60 segundos.

- Aumentar el régimen del motor hasta que se apaguen el indicador y el mensaje "Aum.velocidad motor".



Se realizará la regeneración del filtro de partículas de gasóleo.



Si la regeneración del filtro de partículas de gasóleo se realiza de manera incompleta con frecuencia, aumentará el grado de saturación del filtro de partículas. A fin de prevenir daños en este, la potencia del motor se reduce al 50 %.

Si el grado de saturación aumenta, el mensaje en el visualizador cambia cada 3 segundos, tal y como se muestra en la imagen de la derecha. Además, el testigo de aviso parpadeará en color amarillo y sonará una señal acústica cada 60 segundos.

Se realizará la regeneración del filtro de partículas de gasóleo. La potencia del motor queda limitada al 50 %.

Si el régimen del motor es demasiado bajo, el mensaje en el visualizador cambia cada 3 segundos, tal y como se muestra en la imagen de la derecha. Además, el testigo de aviso parpadeará en color rojo y sonará una señal acústica en intervalos cortos.

- Aumentar el régimen del motor hasta que se apaguen el indicador y el mensaje "Aum.velocidad motor".

Se realizará la regeneración del filtro de partículas de gasóleo. La potencia del motor queda limitada al 50 %.

El visualizador muestra un mensaje como el de la imagen de la derecha. Además, el testigo de aviso parpadeará en color rojo y sonará una señal acústica a intervalos.

El motor se apaga automáticamente. Volver a arrancar y aumentar el régimen del motor hasta que se apaguen el indicador y el mensaje "Aum.velocidad motor".

- Poner el conmutador de arranque en la posición STOP.
- Arrancar el motor.
- Aumentar el régimen del motor hasta que se apaguen el indicador y el mensaje "Aum.velocidad motor".

Se realizará la regeneración del filtro de partículas de gasóleo. La potencia del motor queda limitada al 50 %.

Si el grado de saturación aumenta considerablemente, un concesionario KUBOTA deberá reparar el filtro de partículas de gasóleo.

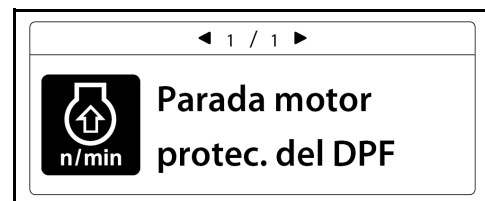
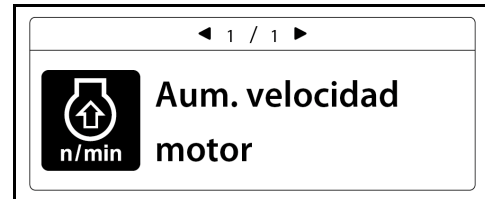
El visualizador muestra un mensaje como el de la imagen de la derecha. Además, el testigo de aviso parpadeará en color rojo y sonará una señal acústica a intervalos.

- Informar inmediatamente a su concesionario KUBOTA.

Si el filtro de partículas de gasóleo está obstruido y dañado, deberá ser reemplazado por un concesionario KUBOTA.

El visualizador muestra un mensaje como el de la imagen de la derecha. Además, el testigo de aviso parpadeará en color rojo y sonará una señal acústica continua.

- Informar inmediatamente a su concesionario KUBOTA



Regeneración automática del filtro de partículas de gasóleo: resumen

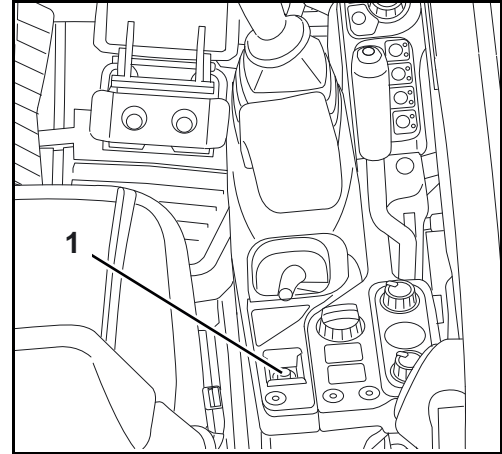
Testigo de aviso	Indicador	Explicación	Medida
<p>parpadea (amarillo)</p>	<p>Regenerando</p> <p>Aum. velocidad motor</p>	<p>Inicio del proceso automático de regeneración.</p> <p>Si el visualizador muestra el mensaje "Aumentar la velocidad del motor", el operario debe preparar las condiciones necesarias para la regeneración del filtro de partículas de gasóleo.</p>	<p>Asegurarse de que no haya personas, animales, plantas o materiales inflamables en el área directa de trabajo.</p> <p>Aumentar el régimen del motor hasta que se apaguen el indicador y el mensaje "Aum.velocidad motor". Se iniciará la regeneración automática del filtro de partículas de gasóleo. Durante la regeneración, quedan disponibles todas las funciones, así como los circuitos auxiliares 1 y 2.</p>
<p>parpadea (rojo)</p>	<p>Aum. velocidad motor</p>	<p>Si el visualizador muestra el mensaje "Aumentar la velocidad del motor", el operario debe preparar las condiciones necesarias para la regeneración del filtro de partículas de gasóleo.</p> <p>Si el visualizador muestra el mensaje "Salida del motor limitada", significa que el filtro de partículas de gasóleo está obstruido. A fin de proteger dicho filtro, se reduce la potencia del motor.</p> <p>Para ello, el motor se para 60 segundos después de haberse levantado el bloqueo de las palancas de mando.</p>	<p>Asegurarse de que no haya personas, animales, plantas o materiales inflamables en el área directa de trabajo.</p> <p>Aumentar el régimen del motor hasta que se apaguen el indicador y el mensaje "Aum.velocidad motor". Se iniciará la regeneración automática del filtro de partículas de gasóleo. Todas las funciones, así como los circuitos auxiliares 1 y 2, quedan disponibles.</p>
<p>parpadea (rojo)</p>	<p>Parada motor protec. del DPF</p>	<p>Para ello, el motor se para 60 segundos después de haberse levantado el bloqueo de las palancas de mando.</p> <p>Cuando el bloqueo de las palancas de mando se encuentra bajado, la velocidad del motor está limitada.</p>	<p>Aumentar el régimen del motor hasta que se apaguen el indicador y el mensaje "Aum.velocidad motor". Si la regeneración no se inicia automáticamente, informar a su concesionario KUBOTA.</p>
<p>parpadea (amarillo)</p>	<p>Salida del motor limitada</p>	<p>Si el visualizador muestra el mensaje "Salida del motor limitada", significa que el filtro de partículas de gasóleo está obstruido. A fin de proteger dicho filtro, se reduce la potencia del motor.</p>	<p>Seguir aumentando el régimen del motor y finalizar la regeneración del DPF.</p> <p>Asegurarse de que no haya personas, animales, plantas o materiales inflamables en el área directa de trabajo.</p>
<p>parpadea (rojo)</p>	<p>El DPF necesita reparaciones</p>	<p>El filtro de partículas de gasóleo está obstruido por partículas de hollín y ya no puede iniciarse la regeneración del filtro de partículas. El filtro de partículas de gasóleo debe repararse. A fin de proteger dicho filtro, se reduce la potencia del motor.</p>	<p>Informar inmediatamente a su concesionario KUBOTA.</p>
<p>parpadea (rojo)</p>	<p>El DPF necesita reemplazarse</p>	<p>El filtro de partículas de gasóleo debe reemplazarse. A fin de proteger dicho filtro, se limita la potencia del motor.</p>	<p>Informar inmediatamente a su concesionario KUBOTA.</p>

Bloqueo y desbloqueo de la regeneración del filtro de partículas de gasóleo: proceso

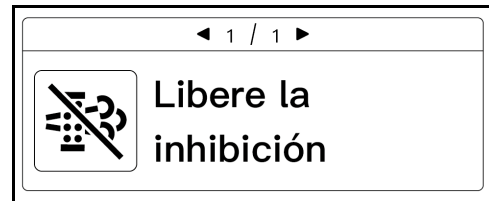
- Accionar el interruptor de regeneración del DPF (1).

La regeneración automática del filtro de partículas de gasóleo está bloqueada y el testigo del interruptor está encendido.

La regeneración del filtro de partículas de gasóleo deberá llevarse a cabo en intervalos regulares determinados. Si se ha bloqueado la regeneración automática de dicho filtro y este está lleno de hollín, el sistema solicita la activación de la regeneración del filtro de partículas de gasóleo.



El visualizador muestra un mensaje como el de la imagen de la derecha. Además, el testigo de aviso parpadeará en color amarillo y sonará una señal acústica en intervalos cortos.

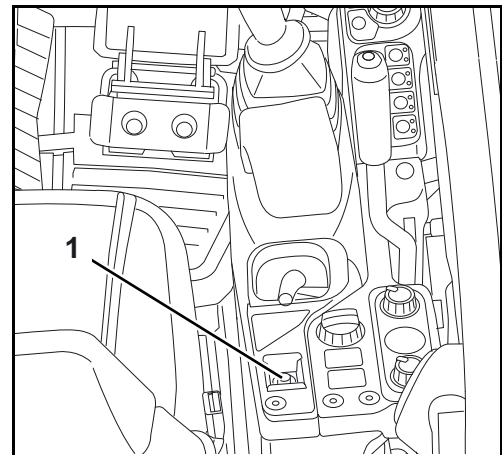


- Accionar el interruptor de regeneración del DPF (1).

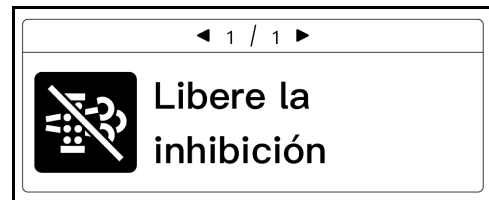
El testigo en el interruptor se apaga y se inicia la regeneración.

Si no se desbloquea la regeneración del filtro de partículas de gasóleo con el interruptor, el grado de saturación del filtro de partículas seguirá aumentando.

La potencia del motor de la máquina se reducirá para prevenir daños en el filtro de partículas de gasóleo.



El visualizador muestra un mensaje como el de la imagen de la derecha. Además, el testigo de aviso parpadeará en color rojo y sonará una señal acústica a intervalos.



- Accionar el interruptor de regeneración del DPF (1).
- Aumentar la velocidad del motor.
- Continuar la operación.

El testigo en el interruptor se apaga. Se realizará la regeneración del filtro de partículas de gasóleo. La potencia del motor queda limitada al 50 %.

- Asegurarse de que se muestra la regeneración en el visualizador y de que marcha hasta que se apaga el mensaje en el visualizador.

El visualizador muestra un mensaje como el de la imagen de la derecha. Además, el testigo de aviso parpadeará en color rojo y sonará una señal acústica a intervalos.

El motor se apaga automáticamente. Volver a arrancar y aumentar el régimen del motor hasta que se apaguen el indicador y el mensaje "Aum.velocidad motor".



- Poner el conmutador de arranque en la posición STOP.
- Arrancar el motor.
- Aumentar el régimen del motor hasta que se apaguen el indicador y el mensaje "Aum.velocidad motor".

Se realizará la regeneración del filtro de partículas de gasóleo. La potencia del motor queda limitada al 50 %.

Si la regeneración del filtro de partículas de gasóleo ha estado bloqueada durante mucho tiempo, un concesionario KUBOTA deberá reparar dicho filtro.

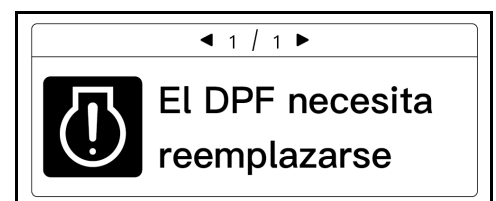
El visualizador muestra un mensaje como el de la imagen de la derecha. Además, el testigo de aviso parpadeará en color rojo y sonará una señal acústica a intervalos.



- Informar inmediatamente a su concesionario KUBOTA.





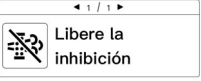


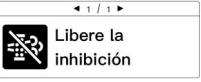
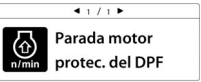
Si el filtro de partículas de gasóleo está obstruido y dañado, deberá ser reemplazado por un concesionario KUBOTA.







El visualizador muestra un mensaje como el de la imagen de la derecha. Además, el testigo de aviso parpadeará en color rojo y sonará una señal acústica continua.



Informar inmediatamente a su concesionario KUBOTA.

Bloqueo y desbloqueo de la regeneración del filtro de partículas de gasóleo: resumen

Regeneración del DPF Indicador	Testigo de aviso	Indicador	Explicación	Medida
 luce (amarillo)	 no luce	-	Bloqueo del proceso automático de regeneración. Al llegar a este estado, es necesaria una regeneración. Si el interruptor de bloqueo comienza a parpadear, se requiere una regeneración.	Todas las funciones, así como los circuitos auxiliares 1 y 2, quedan disponibles.
 parpadea (amarillo)	 parpadea (amarillo)		Bloqueo del proceso automático de regeneración. El operario debe preparar las condiciones necesarias para la regeneración del filtro de partículas de gasóleo.	Asegurarse de que no haya personas, animales, plantas o materiales inflamables en el área directa de trabajo. Desbloquear la regeneración del filtro de partículas de gasóleo con el interruptor de regeneración del DPF. Aumentar el régimen del motor hasta que se apaguen el indicador y el mensaje "Aum.velocidad motor". Se iniciará la regeneración automática del filtro de partículas de gasóleo. Todas las funciones, así como los circuitos auxiliares 1 y 2, quedan disponibles.
 parpadea (amarillo)	 parpadea (rojo)	 	Bloqueo del proceso automático de regeneración. El operario debe preparar las condiciones necesarias para la regeneración del filtro de partículas de gasóleo. Si el visualizador muestra el mensaje "Salida del motor limitada", significa que el filtro de partículas de gasóleo está obstruido. A fin de proteger dicho filtro, se reduce la potencia del motor. Para ello, el motor se para 60 segundos después de haberse levantado el bloqueo de las palancas de mando. Cuando se baja el bloqueo de las palancas de mando, el motor no se para.	Asegurarse de que no haya personas, animales, plantas o materiales inflamables en el área directa de trabajo. Desbloquear la regeneración del filtro de partículas de gasóleo con el interruptor de regeneración del DPF. Aumentar el régimen del motor hasta que se apaguen el indicador y el mensaje "Aum.velocidad motor". Se iniciará la regeneración automática del filtro de partículas de gasóleo. Todas las funciones, así como los circuitos auxiliares 1 y 2, quedan disponibles.

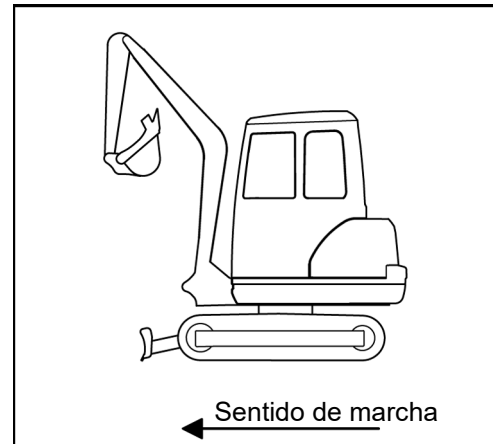
Regeneración del DPF Indicador	Testigo de aviso	Indicador	Explicación	Medida
 parpadea (amarillo)	 parpadea (rojo)	 El DPF necesita reparaciones	El filtro de partículas de gasóleo está obstruido por partículas de hollín y ya no puede iniciarse la regeneración del filtro de partículas. El filtro de partículas de gasóleo debe repararse. A fin de proteger dicho filtro, se reduce la potencia del motor.	Informar inmediatamente a su concesionario KUBOTA.
 parpadea (amarillo)	 parpadea (rojo)	 El DPF necesita reemplazarse	El filtro de partículas de gasóleo debe reemplazarse. Para proteger el filtro de partículas de gasóleo se debe limitar la potencia del motor.	Informar inmediatamente a su concesionario KUBOTA.

Conducción con la máquina

- Son de aplicación las normas generales de seguridad (página 17) y las disposiciones de seguridad para el servicio (página 75).
- Efectuar las comprobaciones previas a la puesta en servicio diaria (página 85).
- Arrancar el motor (página 97).
- Vigilar los diversos indicadores y testigos (página 101).



Asegurarse de que el brazo principal y la pala aplanadora se encuentran en sentido de marcha, como lo muestra la ilustración.



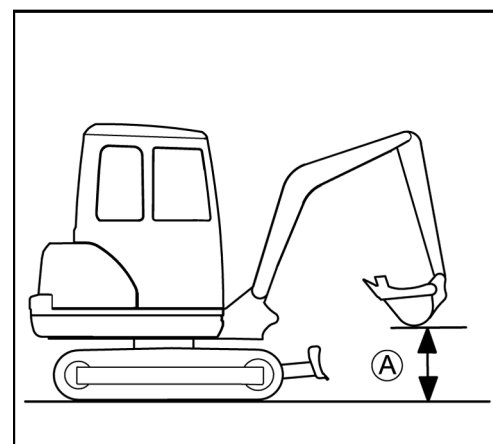
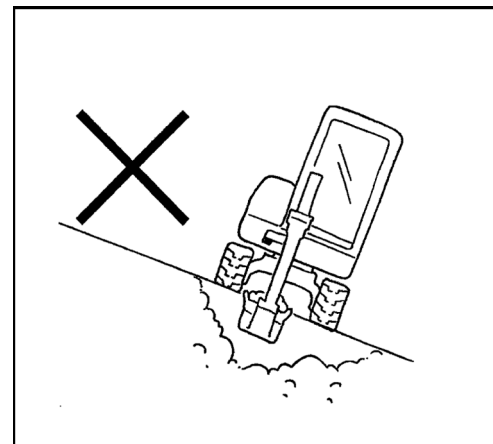
Durante la marcha con la máquina, debe atenerse estrictamente a las siguientes indicaciones de seguridad.

Durante los trabajos en pendientes, debe prestarse atención a la inclinación de la máquina.

Máx. inclinación lateral → 27 % o 15°

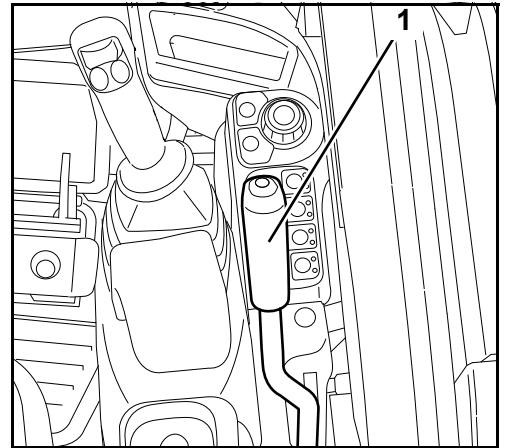
Capacidad ascensional → 36 % o 20°

- Durante la marcha, mantener la cuchara lo más baja posible.
- Comprobar la resistencia del suelo y verificar si hay cavidades u otros obstáculos en el terreno.
- Acercarse con cuidado a taludes o bordes de zanjas, porque podrían venirse abajo.
- Desplazarse despacio al descender pendientes para evitar una velocidad de traslación incontrolada.
- Cerrar la puerta de la cabina.
- Durante la marcha, la distancia entre la cuchara y el suelo debe ser de aprox. 200 mm hasta 400 mm (A) (véase ilustración).



Servicio

- Alzar la pala aplanadora hasta la posición más arriba, desplazando la palanca de mando de la pala aplanadora (1) hacia atrás.
- Ajustar el régimen del motor al número necesario de revoluciones.



Conducción

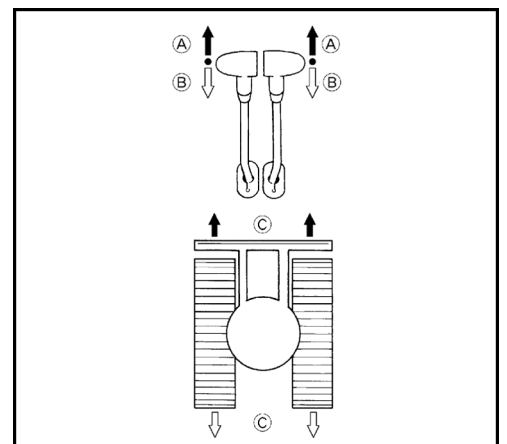
- Desplazar ambas palancas de marcha uniformemente hacia adelante, la máquina se mueve hacia adelante en línea recta. Al soltar las palancas de marcha, la máquina se detiene de inmediato. Al desplazar las dos palancas de marcha uniformemente hacia atrás, la máquina se mueve hacia atrás en línea recta.

- (A) Adelante
- (B) Atrás
- (C) En línea recta



Cuando la pala aplanadora está montada en la parte trasera y no en la parte frontal, como mostrado en la imagen, la función de la palanca de marcha es inversa. Palanca de marcha hacia adelante

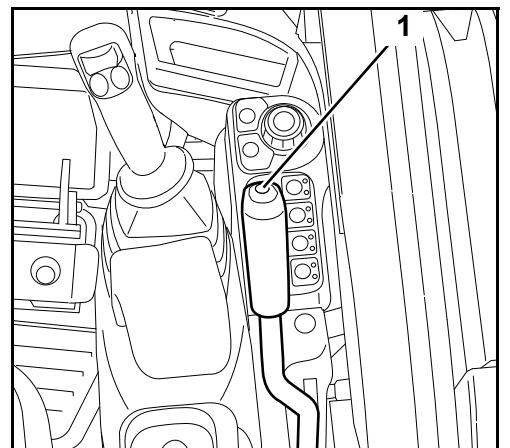
→ La máquina se mueve hacia atrás.



- Para acelerar hay que accionar el botón de velocidad de tracción (1).



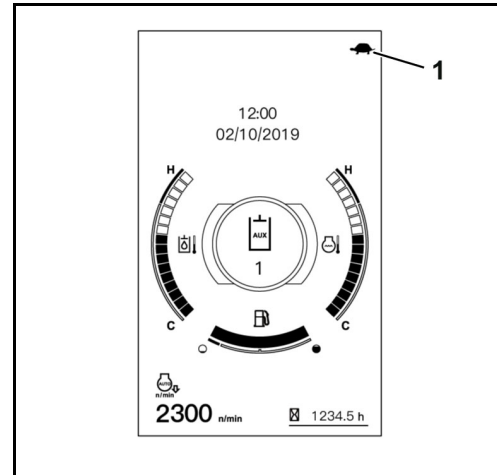
Al aumentar la resistencia al avance en el nivel de marcha rápida (p.ej. cuesta arriba o obstáculo), la máquina cambia automáticamente al nivel de marcha normal. La máquina vuelve a cambiar automáticamente al nivel de marcha rápida después de reducirse la resistencia al avance otra vez.



Suenan dos señales acústicas y el testigo (1) cambia al símbolo de nivel de marcha rápida. Volver a accionar el pulsador del nivel de marcha rápida cambia otra vez a velocidad normal, y sólo suena una señal acústica.



Conducir en marcha rápida está prohibido en terrenos cenagosos o accidentados, y también al accionar simultáneamente otro elemento de mando (p.ej. giro de la estructura superior).



Desplazamiento en curvas



Se describe el desplazamiento en curvas para la marcha adelante con la pala aplanadora en frente. Si la pala aplanadora está detrás, los movimientos de conducción son inversos.

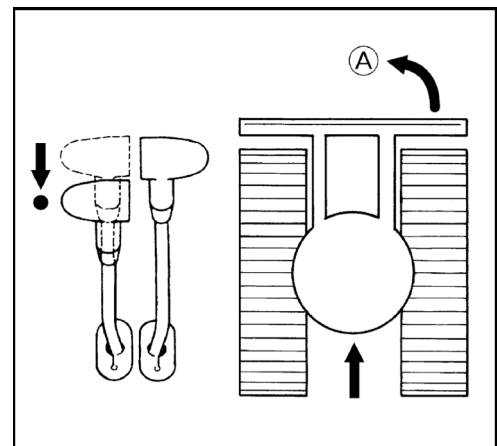


Durante el desplazamiento en curvas, asegúrese de que ninguna persona se encuentre en el área de giro de la máquina.

Durante la marcha

- Mover la palanca izquierda de marcha hacia la posición neutra y mantener empujada la palanca de traslación derecha hacia adelante.

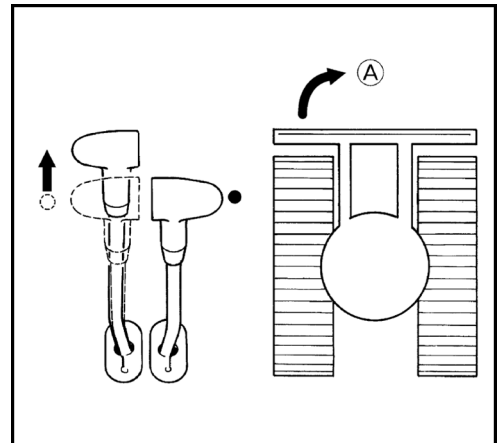
(A) La máquina hace un viraje a la izquierda.



En posición de paro

- Dejar la palanca derecha de marcha en la posición neutra y empujar la palanca izquierda de marcha hacia adelante. La oruga derecha determina en este caso el radio de viraje.

(A) La máquina hace un viraje a la derecha.



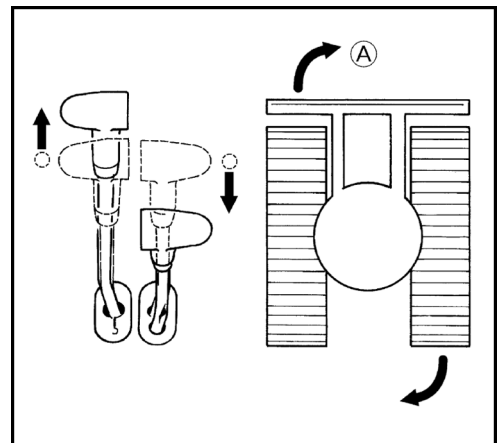
Giro sobre el eje vertical



Al pulsar el pulsador de marcha rápida está prohibido girar sobre el eje vertical.

- Mover ambas palancas de marcha en sentido opuesto. Las orugas giran en sentido opuesto. El eje de giro es el centro del vehículo.

(A) Giro a la derecha sobre el eje vertical.

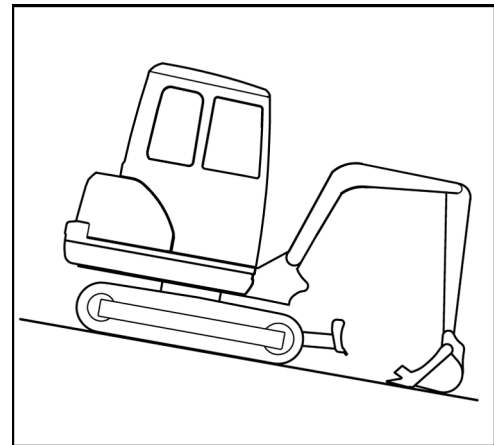
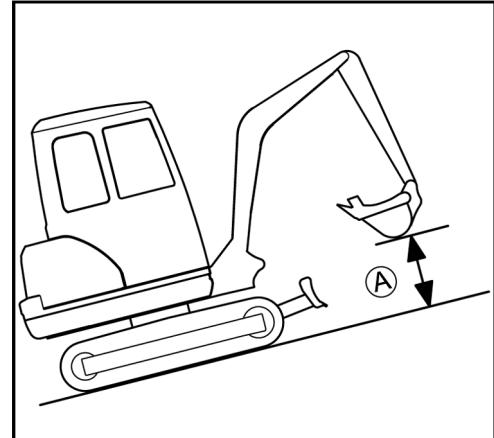


Desplazamiento en subidas y pendientes



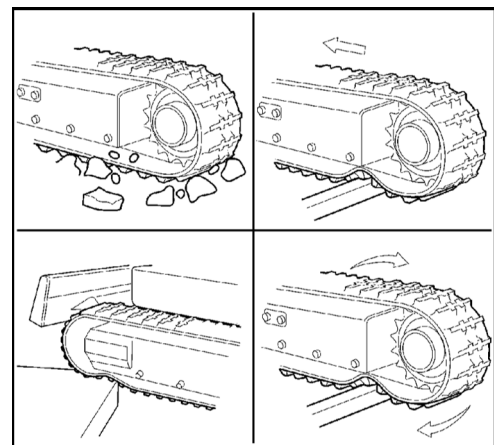
El desplazamiento en subidas y pendientes requiere extrema precaución. Está prohibido el accionamiento del pulsador de marcha rápida.

- Durante el desplazamiento cuesta arriba, la distancia entre el suelo y la cuchara debe ser de aprox. 200 mm hasta 400 mm (A) (véase ilustración).
- Durante el desplazamiento en pendientes, la cuchara debe deslizarse sobre el suelo, si el terreno lo permite.



Indicaciones para el servicio con orugas de goma

- El desplazamiento o los giros sobre objetos con cantos vivos o escalones afecta fuertemente a las orugas aumentando el deterioro de la oruga de goma por grietas y cortes de la superficie de rodadura de la oruga de goma y al mismo tiempo del trenzado de acero.
- Se debe prestar atención a que los cuerpos extraños no penetren en la oruga de goma. Los cuerpos extraños afectan fuertemente a la oruga y pueden ocasionar grietas.



- Evitar el contacto de las orugas de goma con aceite.
- Limpiar la oruga de goma cuando se haya derramado combustible o aceite hidráulico sobre la oruga.

Desplazamiento en curvas cerradas

- Evitar las curvas cerradas en vías con pavimento de fuerte fricción, p.ej. hormigón.

Protección de las orugas contra la sal

- ¡Nunca trabaje con esta máquina en playas! (El salitre del mar favorece la corrosión del trenzado de acero de las orugas.)

Trabajos de excavación (manejo de los elementos de mando)



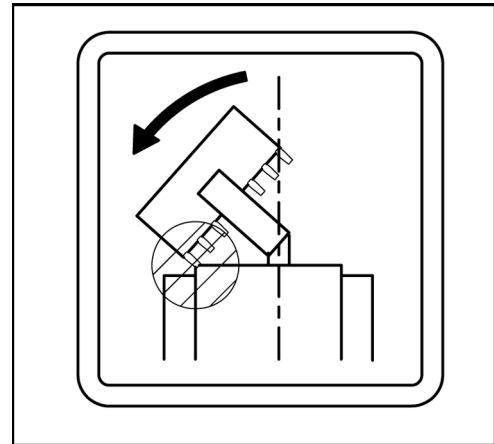
Durante los trabajos con la máquina, debe atenerse estrictamente a las siguientes indicaciones de seguridad.

- Se prohíbe partir hormigón o bloques de roca con la cuchara.
- No dejar caer de golpe la cuchara durante los trabajos de excavación.
- No desplazar los cilindros hasta el tope. Dejar siempre cierto margen de seguridad, sobre todo al trabajar con un martillo hidráulico (equipamiento opcional).
- No utilizar la cuchara como martillo, p.ej. para hincar pilotes en el suelo.
- No desplazar la excavadora o excavar la tierra cuando los dientes de la cuchara estén hincados en el suelo.
- Para cargar tierra, no se debe hundir demasiado la cuchara en el suelo. En lugar de ello, excavar con la cuchara a un nivel relativamente raso, a distancia considerable del centro de la máquina. Este método de excavación disminuye la carga de la cuchara.
- Durante los trabajos inmersos en agua, el nivel de agua debe alcanzar como máximo el borde inferior de la estructura superior de la excavadora.
- Después de trabajos inmersos en agua, es necesario lubricar todos los pernos de la cuchara y de la pluma de cuchara con grasa lubricante hasta que la grasa vieja salga de los cojinetes.
- Durante los trabajos de excavación en dirección hacia atrás, tener precaución que el cilindro del brazo principal no toque la pala aplanadora.
- El material excavado que quede adherido en la cuchara se puede sacudir después de cada ciclo de excavación extendiendo la cuchara hasta la posición final del cilindro. Si permanecen restos de material excavado en la cuchara, extender del todo la pluma de cuchara y extender y recoger la cuchara.
- Se recomienda bajar la pala aplanadora hasta el suelo para aumentar la estabilidad de la máquina. El uso de la pala aplanadora para aumentar la estabilidad debe llevarse a cabo solo cuando el cilindro de la pala aplanadora esté equipado con una válvula de seguro contra rotura de tuberías. La palanca de mando de la pala aplanadora no deberá llevarse a la posición flotante. En su posición flotante, la pala aplanadora no aumenta la estabilidad de la máquina.

Indicación para la utilización de cucharas más anchas y más profundas



Al utilizar una cuchara más ancha o más profunda, al girar o recoger los equipos auxiliares frontales hay que prestar atención de que la cuchara no puede golpear contra la cabina.



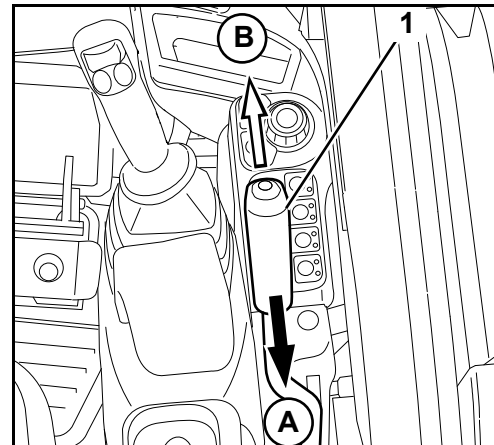
Manejo de la pala aplanadora

Elevación y descenso



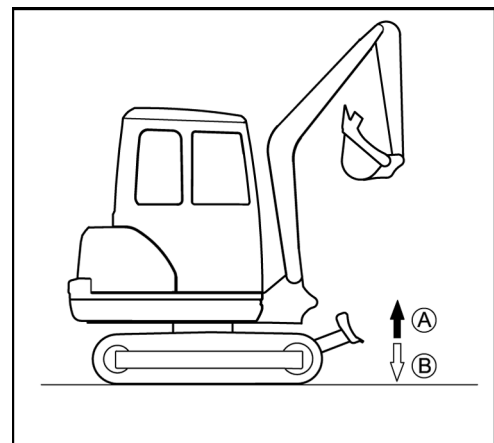
Accionar durante los trabajos de nivelación con la mano izquierda las dos palancas de marcha y manejar con la mano derecha la palanca de mando de la pala aplanadora.

- Desplazar la palanca de mando de la pala aplanadora (1) hacia atrás para alzar la pala.
- Para bajar la pala aplanadora, empujar la palanca de mando de la pala aplanadora hacia adelante hasta que se perciba resistencia.



(A) Ascenso de la pala aplanadora.

(B) Descenso de la pala aplanadora.



Posición flotante



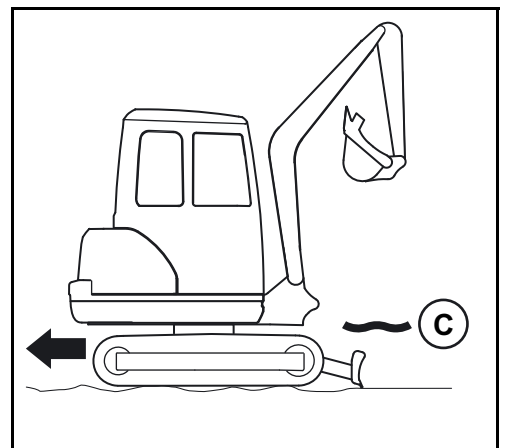
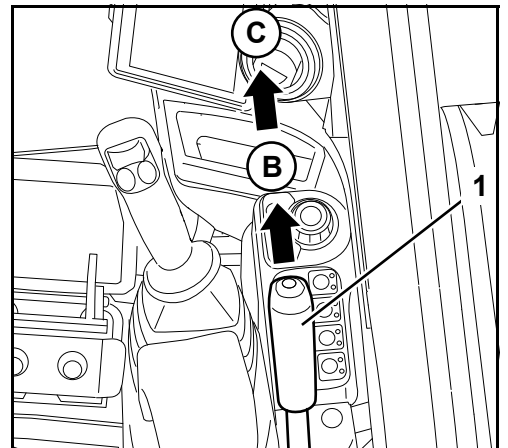
En caso de superficies poco compactas, emplear la posición flotante de la pala aplanadora únicamente para desplazamientos en marcha atrás. De lo contrario, la pala aplanadora puede hundirse descontroladamente.

La posición flotante se activa con la palanca de mando de la pala aplanadora.

Al activarse la posición flotante, el cilindro de la plana aplanadora se despresuriza. Esta función se emplea, entre otras cosas, para nivelar la superficie en marcha atrás, para seguir el contorno de la superficie con la pala aplanadora.

- Para poner la pala aplanadora en la posición flotante, empujar completamente hacia adelante (C) la palanca de mando de la pala aplanadora (1), pasando por una zona de resistencia (B).

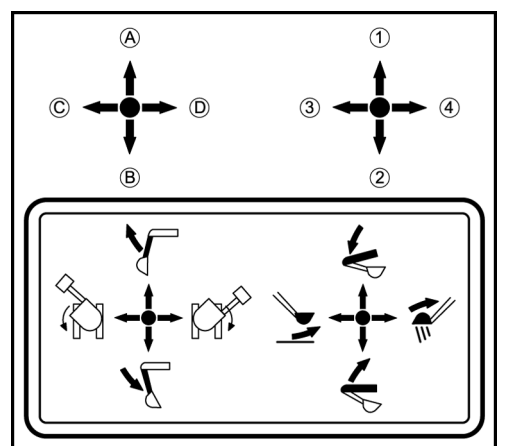
La pala aplanadora se mantendrá en la posición flotante hasta que su palanca de mando vuelva a la posición neutra.



Recapitulación de las funciones de las palancas de mando (ajuste estándar)

La ilustración muestra, junto con la tabla siguiente, las funciones de la palanca derecha e izquierda de mando.

Palanca de mando		Movimiento
Palanca derecha de mando	1	Bajar el brazo principal
	2	Alzar el brazo principal
	3	Recoger la cuchara
	4	Extender la cuchara
Palanca izquierda de mando	A	Extender la pluma de cuchara
	B	Recoger la pluma de cuchara
	C	Girar la estructura superior hacia la izquierda
	D	Girar la estructura superior hacia la derecha



Manejo del brazo principal

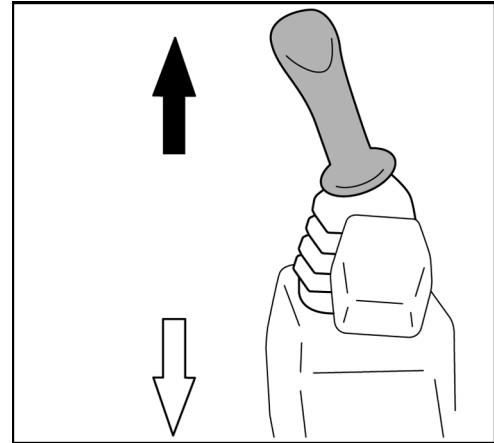
En caso de sobrecarga de la máquina, se deberá bajar el brazo principal hasta que la carga toque el suelo. Para evitar daños personales o materiales, no deberán ejecutarse otras funciones (p.ej. girar la estructura superior).

- Tirar la palanca derecha de mando hacia atrás para alzar el brazo principal (ilustración/↖).



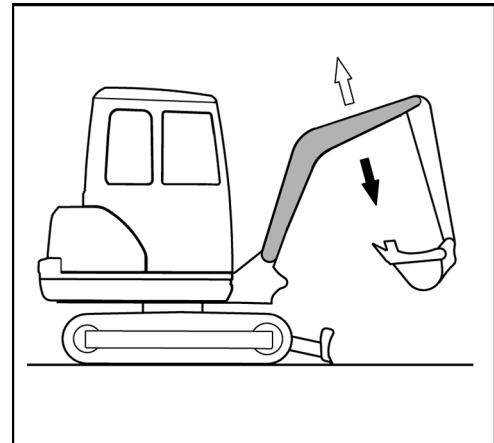
El brazo principal está equipado con un cilindro hidráulico con amortiguador que impide la caída del contenido en la cuchara. Este efecto de amortiguación está diferido en aprox. 3 hasta 5 s cuando el aceite hidráulico no ha alcanzado la temperatura regular de servicio. Esta circunstancia es debida a la viscosidad del aceite hidráulico y no constituye una avería de funcionamiento.

- Empujar la palanca de mando derecha hacia adelante para descender el brazo principal (ilustración/↗).



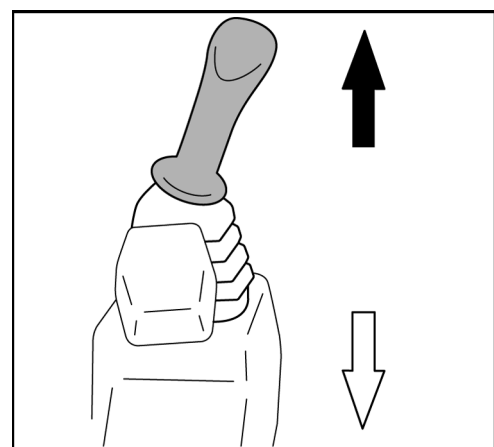
Al bajar el brazo principal, poner atención a que el brazo principal o los dientes de la cuchara no toquen la pala aplanadora.

El brazo principal se mueve como lo muestra la ilustración.

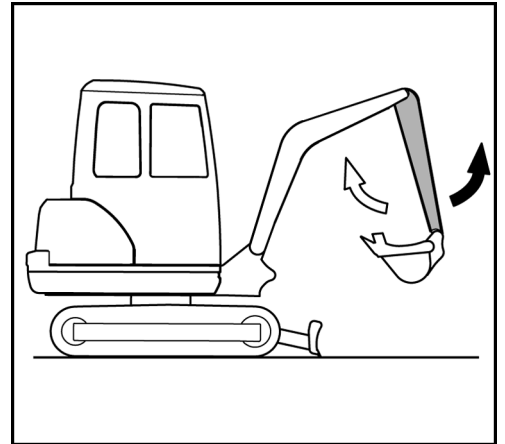


Manejo de la pluma de cuchara

- Empujar la palanca de mando izquierda hacia adelante para extender la pluma de la cuchara (ilustración/↗).
- Tirar la palanca izquierda de mando hacia atrás para recoger la pluma de cuchara (ilustración/↖).



La pluma de cuchara se mueve como lo muestra la ilustración.

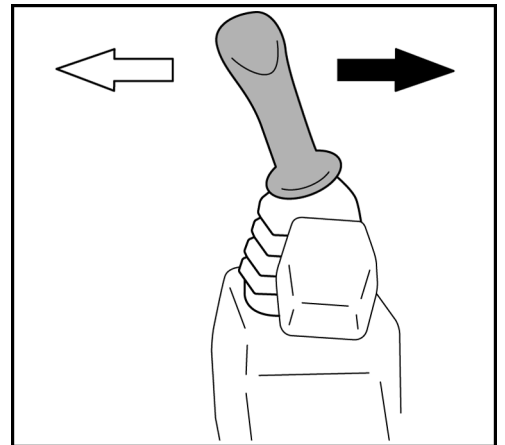


Manejo de la cuchara

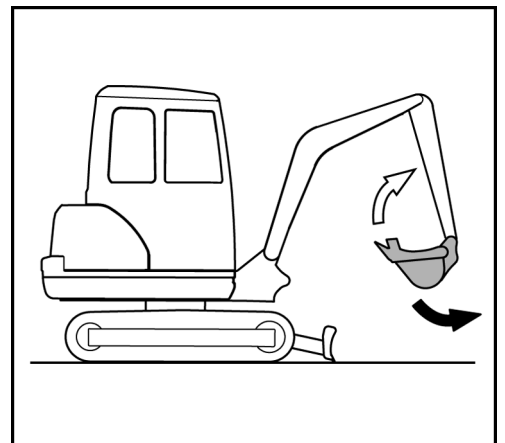
- Empujar la palanca de mando derecha hacia la izquierda para recoger (cargar) la cuchara (ilustración/←).
- Empujar la palanca de mando derecha hacia la derecha para extender la cuchara (descargar) (ilustración/→).



Al recoger la cuchara, poner atención a que los dientes de la cuchara no golpeen contra la pala aplanadora.



La cuchara se mueve como lo muestra la ilustración.



Giro de la estructura superior



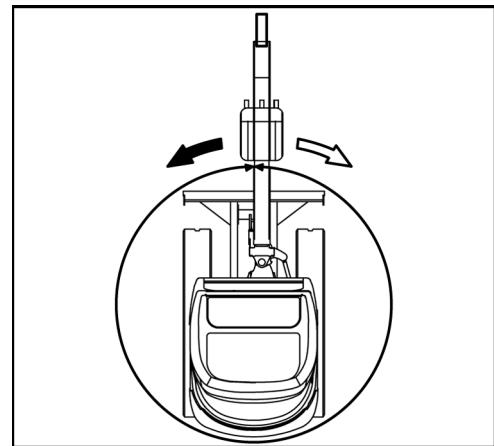
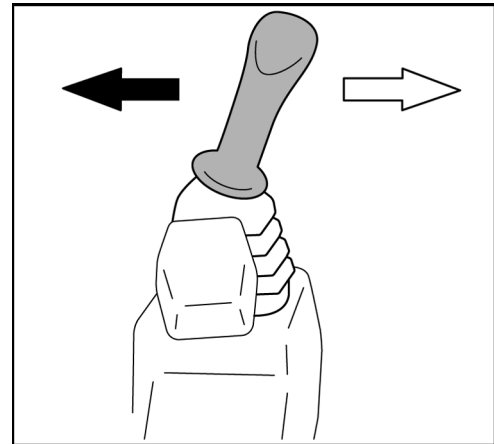
Durante el giro, ninguna persona debe hallarse en el área de giro.



Girar el brazo principal con cuidado para evitar que los equipos auxiliares frontales golpeen contra objetos cercanos.

- Para girar en sentido contrario a las agujas del reloj, empujar la palanca de mando izquierda hacia la izquierda (ilustración/←).
- Para girar en el sentido de las agujas del reloj, empujar la palanca de mando izquierda hacia la derecha (ilustración/⇒).

La ilustración muestra los movimientos de giro.



Giro del brazo principal



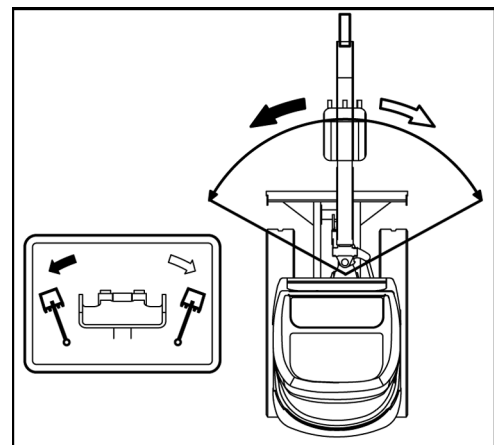
Durante la orientación ninguna persona debe hallarse en el área de giro de la excavadora.



Girar el brazo principal con cuidado para evitar que los equipos auxiliares frontales golpeen contra los objetos cercanos.

- Pisar la parte izquierda del pedal de giro del brazo principal para girar el brazo principal en el sentido contrario a las agujas del reloj (ilustración/←).
- Pisar la parte derecha del pedal de orientación del brazo principal para girar en el sentido de las agujas del reloj (ilustración/⇒).

La ilustración muestra los movimientos de giro (orientación).



Para evitar un accionamiento no intencionado, es posible desactivar el pedal de giro del brazo principal doblando el cierre de bisagra. Mientras no se use el pedal de giro del brazo principal, el cierre de bisagra debe estar doblado.

Manejo de los circuitos auxiliares

El circuito auxiliar está diseñado para la utilización de equipos hidráulicos adosados como p.ej. un martillo hidráulico. El caudal se puede ajustar antes del funcionamiento del circuito auxiliar. Véase la sección "Ajuste del caudal" (página 130).

La máquina puede estar equipada con un circuito auxiliar (circuito auxiliar 1) o de forma combinada con dos circuitos auxiliares (circuito auxiliar 1 + 2). Dependiendo del equipamiento, las funciones de mando en las palancas de mando estará a la derecha y a la izquierda.



Solamente pueden utilizarse equipos auxiliares autorizados por KUBOTA. Montar y utilizar los equipos auxiliares siempre conforme al correspondiente manual de instrucciones.



Durante el uso de martillos hidráulicos u otros equipos auxiliares para trabajos de demolición, en los que se derribe material que pueda desprenderse bruscamente (p. ej., asfalto), es imprescindible utilizar el equipo de protección personal (calzado de seguridad, casco, gafas de protección, protector auditivo y, en caso necesario, mascarilla protectora). Se recomienda utilizar una protección contra piedras (rejilla protectora frontal). En excavadoras con cabina hay que cerrar adicionalmente el parabrisas.



Los datos de potencia de los circuitos auxiliares se encuentran en el apartado "Datos técnicos" (página 50).



Asegurar de que se haya eliminado la presión del sistema hidráulico (página 134) y de las conexiones de los circuitos auxiliares (página 134) antes de ejecutar cualquier trabajo en las conexiones de los circuitos auxiliares. En función del ajuste de servicio, la válvula de conmutación para retorno directo deberá estar conmutada en la correspondiente posición (página 133).



No se debe accionar los circuitos auxiliares sin un equipo auxiliar montado.



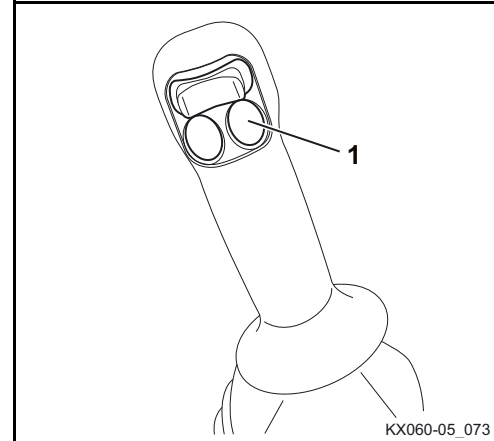
Después de algún tiempo sin utilización de los circuitos auxiliares puede que se hayan acumulado partículas de suciedad en las conexiones de las tuberías. Antes de montar un equipo auxiliar, purgar aprox. 0,1 l de aceite hidráulico en cada empalme.



Recoger el aceite hidráulico vaciado y eliminarlo conforme a las prescripciones de protección del medio ambiente en vigor.

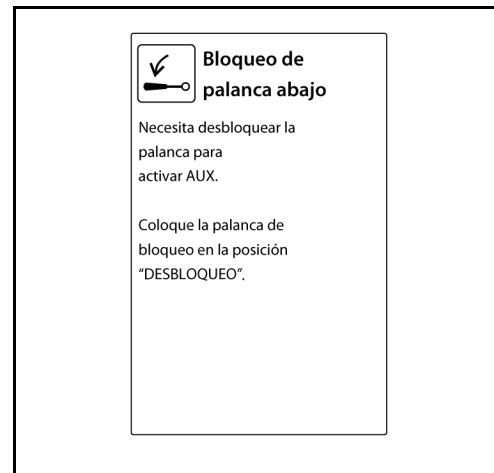
Conexión de la función de circuito auxiliar

- Poner el conmutador de arranque en la posición RUN.
- Arrancar el motor (página 97) y dejarlo en marcha hasta que se haya alcanzado la temperatura de servicio.
- Bajar el bloqueo de las palancas de mando.
- Pulsar el interruptor del circuito auxiliar (1).



La función de circuito auxiliar sólo está disponible con el bloqueo de las palancas de mando bajado. Si el bloqueo de las palancas de mando está levantado, o si se levanta durante el funcionamiento del circuito auxiliar, el circuito auxiliar no podrá funcionar. Se muestra un mensaje como el de la imagen de la derecha.

- Bajar el bloqueo de las palancas de mando y volver a pulsar el interruptor de circuito auxiliar.



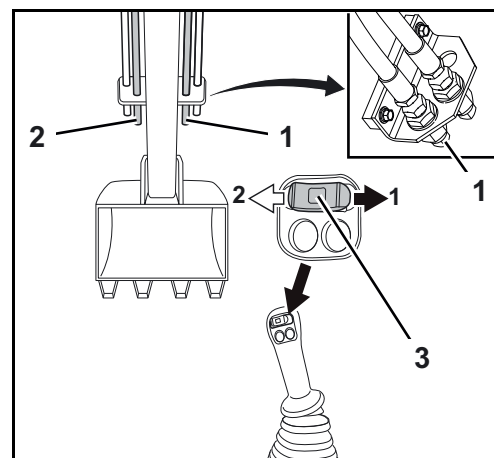
Circuito auxiliar 1

La siguiente ilustración muestra las conexiones del circuito auxiliar 1 y el conmutador basculante del circuito auxiliar 1 (3).



El control proporcional facilita la regulación de velocidad continua del equipo auxiliar. Ejemplo: Al desplazar el conmutador basculante la mitad a la izquierda, el equipo auxiliar se mueve más o menos con la mitad de la velocidad.

- Accionar el conmutador basculante del circuito auxiliar 1 en la dirección →. El flujo de aceite se dirigirá hacia la conexión (1) en el lado derecho de la pluma de la cuchara.
- Accionar el conmutador basculante del circuito auxiliar 1 en la dirección ⇐. El flujo de aceite se dirigirá hacia la conexión (2) en el lado izquierdo de la pluma de la cuchara.



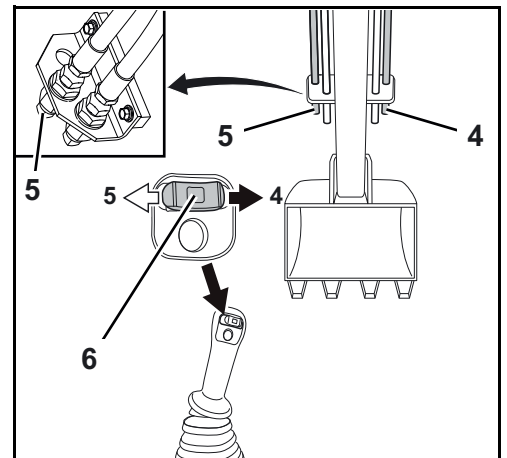
Circuito auxiliar 2

La siguiente ilustración muestra las conexiones del circuito auxiliar 2 y el conmutador basculante del circuito auxiliar 2 (6).



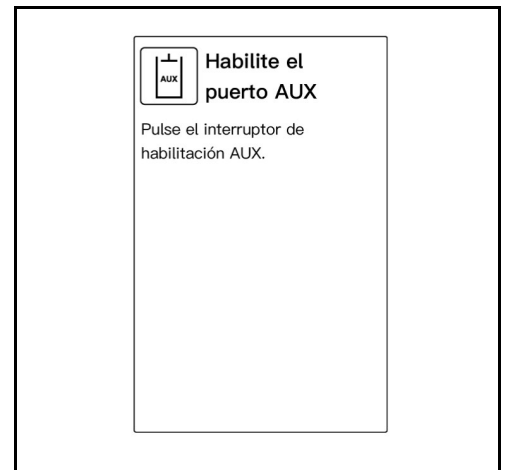
El control proporcional facilita la regulación de velocidad continua del equipo auxiliar. Ejemplo: Al desplazar el conmutador basculante la mitad a la izquierda, el equipo auxiliar se mueve más o menos con la mitad de la velocidad.

- Accionar el conmutador basculante del circuito auxiliar 2 en la dirección →. El flujo de aceite se dirigirá hacia la conexión (4) en el lado derecho de la pluma de la cuchara.
- Accionar el conmutador basculante del circuito auxiliar 2 en la dirección ⇐. El flujo de aceite se dirigirá hacia la conexión (5) en el lado izquierdo de la pluma de la cuchara.



El conmutador basculante hace que solo fluya aceite hacia el circuito auxiliar cuando está activada la función de circuito auxiliar. Si esta función está desactivada, no fluye aceite al circuito auxiliar. Se muestra un mensaje como el de la imagen de la derecha.

- Accionar primero el interruptor de circuito auxiliar y después el conmutador basculante.



Servicio de constante presión hidráulica



En servicio de constante presión hidráulica, la válvula de conmutación para retorno directo debe estar conectada en posición retorno directo (página 133).



El equipo auxiliar puede moverse de forma brusca y sin control, ¡existe peligro de muerte en el área de trabajo!

Si se utiliza equipamiento opcional no apto para un flujo continuo de aceite (p. ej. Powertilt), ¡el uso del interruptor de presión constante supone peligro de muerte!

El interruptor de presión constante no permite un control proporcional del circuito auxiliar. El caudal está ajustado de fábrica al máximo nivel.

- Antes de utilizar el interruptor de presión constante, comprobar si el equipamiento opcional es apto para un flujo continuo de aceite.
- Antes de utilizar el interruptor de presión constante, asegurarse de que no haya ninguna persona en el área de trabajo.
- El caudal del circuito auxiliar debe adaptarse al equipamiento opcional utilizado.

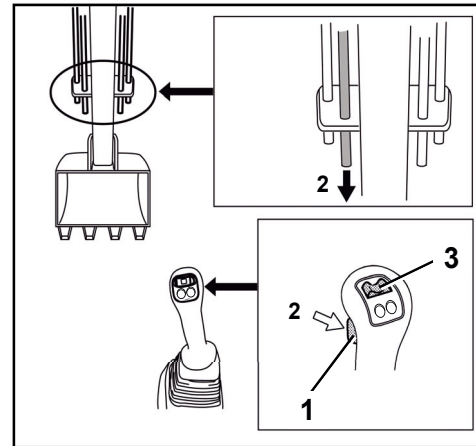
- Activar el ajuste de servicio "Paso unilateral".

Conectar

- Presionar brevemente el interruptor de presión constante (1). El flujo de aceite se dirige unilateralmente a la conexión del circuito auxiliar 1 (2) en el lado izquierdo de la pluma de la cuchara.

Desconectar

- Volver a pulsar brevemente el interruptor de presión constante, el flujo de aceite se desconecta, o
- empujar el conmutador basculante del circuito auxiliar 1 (3) brevemente hacia la derecha o izquierda para desconectar el flujo de aceite.



Modos de servicio

De fábrica, la conexión de circuito auxiliar está ajustada con tres modos de servicio a elegir.

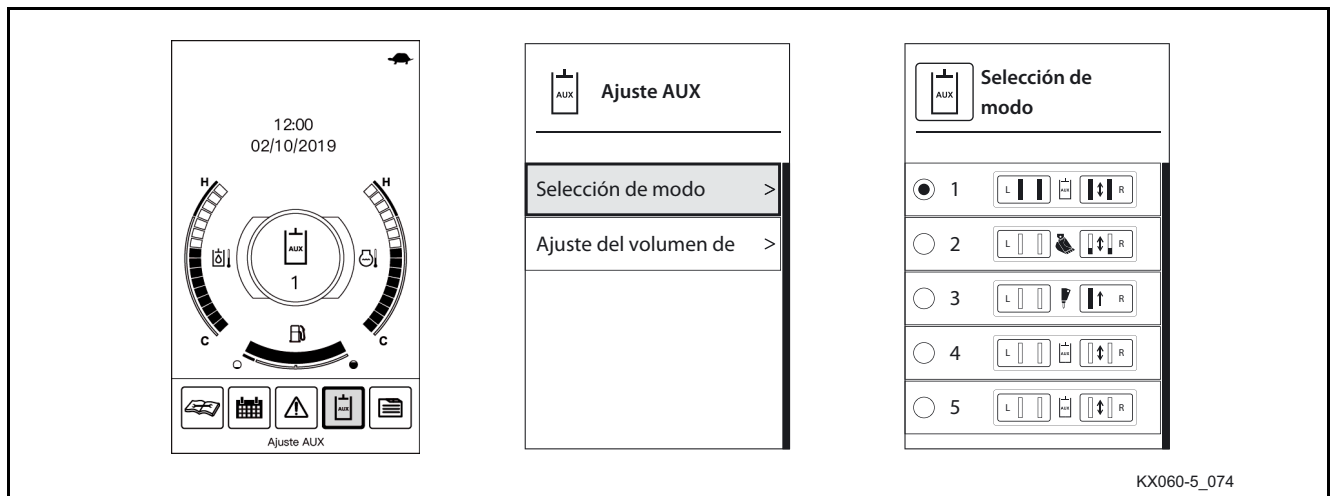
Este se puede cambiar desde la pantalla "Selección de modo" (página 129).

Correspondientemente cambian en el visualizador el símbolo e índice de caudal.



Si se conecta el conmutador de arranque a la posición RUN, se activa el último ajuste utilizado.

Selección del modo de servicio



Modo	Circuito auxiliar 2	Símbolo	Circuito auxiliar 1	Válvula eléctrica de conmutación
1	Máx. caudal	Circuito adicional (ajuste predeterminado)	Máx. caudal	Indirecta
2	Inactivo	Cuchara orientable	Limitación del caudal	Indirecta
3	Inactivo	Martillo hidráulico	Paso en una dirección (aceite solo a conexión 2)	Directa
4	Inactivo	Circuito adicional (ajuste predeterminado)	Inactivo	Indirecta
5	Inactivo	Circuito adicional (ajuste predeterminado)	Inactivo	Indirecta

- Poner el conmutador de arranque en la posición RUN.
- Pulsar el botón de menú con el botón giratorio.

Aparecerá en el visualizador la barra de menú.

- Girar el pulsador giratorio hacia la derecha hasta que se marque "Ajuste aux" en el visualizador.
- Presionar el pulsador giratorio (botón de introducción).

Aparecerán en el visualizador los ajustes de circuito auxiliar. (y "Selección de modo" aparecerá marcado).

- Presionar el pulsador giratorio (botón de introducción).

Aparecerá en el visualizador el menú "Selección de modo".

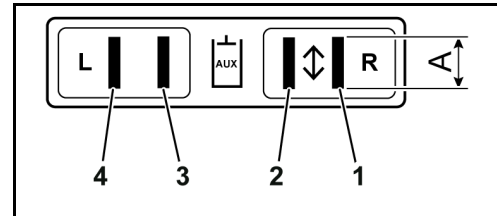
- Girar el pulsador giratorio hacia la derecha o la izquierda hasta que se marque el modo deseado.
- Para confirmar, presionar el pulsador giratorio (botón de introducción).

Correspondientemente cambian en el visualizador el símbolo e índice de caudal.



La válvula eléctrica de conmutación puede conmutarse de forma coordinada con el modo de servicio.

El caudal ajustado para circuito auxiliar 1 se indica en la derecha, el caudal para circuito auxiliar 2 se indica en la izquierda. La altura de la barra "A" indica el caudal en las respectivas conexiones (1, 2, 3 y 4).



Ajuste del caudal

Supongamos que se monta el mismo equipo auxiliar en otra máquina. Aunque se hayan realizado los mismos ajustes de caudal que en la primera máquina, la velocidad de trabajo puede ser diferente. En cada máquina se debe ajustar individualmente el caudal. Al cambiar a otro equipo auxiliar hay que determinar y ajustar de nuevo los caudales óptimos para el nuevo equipo auxiliar.



El caudal en el circuito auxiliar 1 no es constante al accionar otra función, o al responder una válvula de sobrepresión.



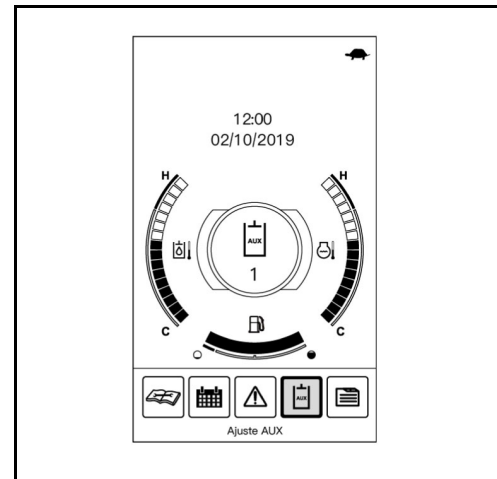
Se recomienda realizar el ajuste durante el funcionamiento del equipo auxiliar.

- Poner el conmutador de arranque en la posición RUN.
- Pulsar el botón de menú con el botón giratorio.

Aparecerá en el visualizador la barra de menú.

- Girar el pulsador giratorio hacia la derecha hasta que se marque "Ajuste aux" en el visualizador.
- Presionar el pulsador giratorio (botón de introducción).

Aparecerán en el visualizador los ajustes de circuito auxiliar.



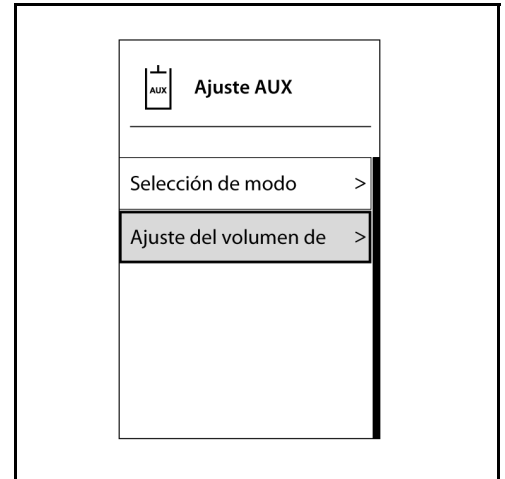
Servicio

- Girar el pulsador giratorio hacia la derecha hasta que se marque "Ajuste del volumen de flujo" en el visualizador.
- Presionar el pulsador giratorio (botón de introducción).

Aparecerá en el visualizador la pantalla "Ajuste del volumen de flujo".

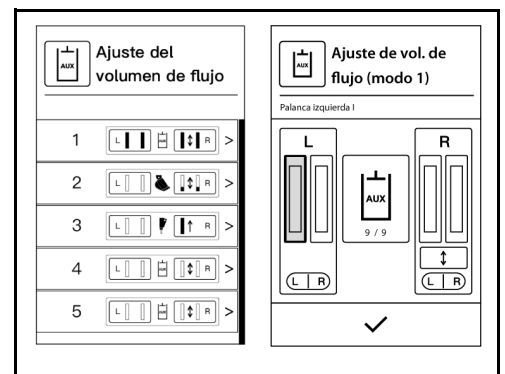
- Girar el pulsador giratorio hacia la derecha o la izquierda hasta que se marque el modo deseado.
- Presionar el pulsador giratorio (botón de introducción).

El visualizador mostrará "Ajuste del volumen de flujo".



Ajustes con símbolo:

- Girar el pulsador giratorio hacia la derecha o la izquierda hasta que se marque el símbolo pertinente.
- Presionar el pulsador giratorio (botón de introducción).
- Girar el pulsador giratorio hacia la derecha o la izquierda hasta que se marque el símbolo deseado.
- Para confirmar, presionar el pulsador giratorio (botón de introducción).

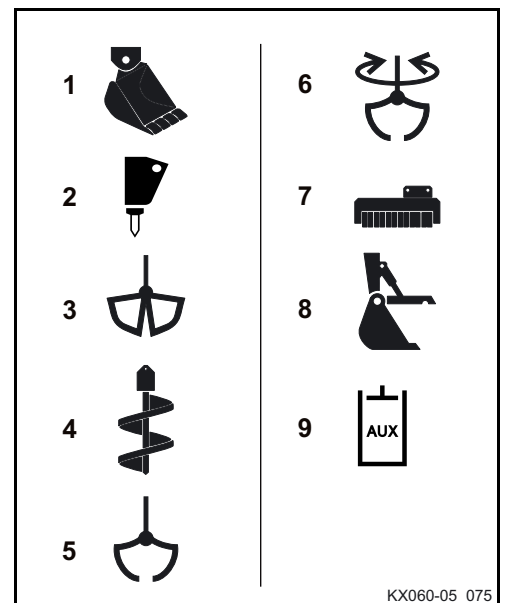


Se pueden elegir los siguientes símbolos:

1. Cuchara orientable
2. Martillo hidráulico
3. Cuchara plegable
4. Barrenador de suelo
5. Cuchara prensora
6. Cuchara prensora giratoria
7. Equipo cortador
8. Pulgar de excavadora
9. Circuito auxiliar (estándar)



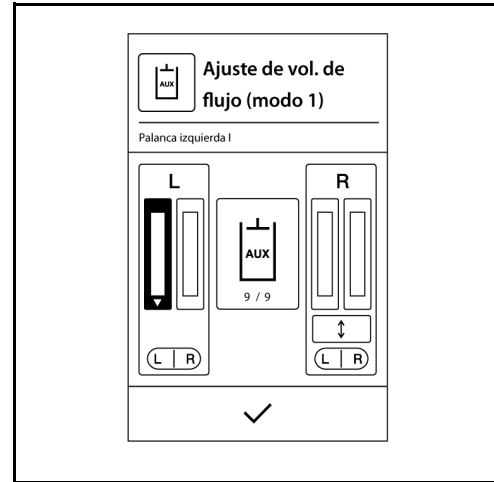
No existe ninguna relación entre los símbolos y los ajustes de caudal. Elegir los símbolos según las ilustraciones de los equipos auxiliares a montar.



KX060-05_075

Para cada conexión de circuito auxiliar se puede ajustar el máximo caudal.

- Girar el pulsador giratorio hacia la derecha o la izquierda hasta que se marque el diagrama de barras deseado.
- Presionar el pulsador giratorio (botón de introducción).
- Girar el pulsador giratorio hacia la derecha o la izquierda hasta que el diagrama de barras alcance el nivel deseado.
- Para confirmar, presionar el pulsador giratorio (botón de introducción).



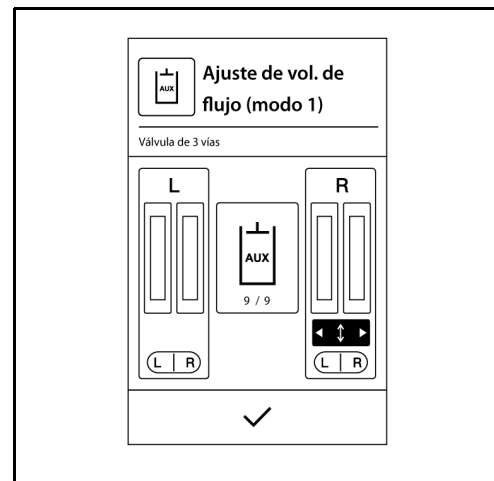
Es posible que algunos equipos auxiliares no se activen aunque el diagrama de barras no se encuentre en el nivel más bajo.

Aunque los diagramas de barras se encuentren a la misma altura, es posible que los equipos auxiliares no funcionen parejos.

Esto no supone ningún fallo de funcionamiento de la máquina. En este caso hay que optimizar los caudales en función de los equipos auxiliares.

Ajuste con válvula de conmutación:

- Girar el pulsador giratorio hacia la derecha o la izquierda hasta que se marque la válvula de conmutación.
- Presionar el pulsador giratorio (botón de introducción).
- Girar el pulsador giratorio hacia la derecha o la izquierda hasta que se marque el ajuste deseado.



Válvula de conmutación	Indirecta	Directa
Símbolo	↕	↑

- Para confirmar, presionar el pulsador giratorio (botón de introducción).

Servicio

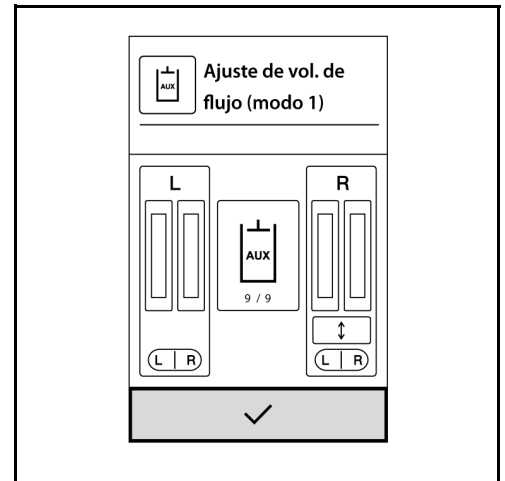
- Girar el pulsador giratorio hacia la derecha hasta que se marque ✓ (símbolo "Confirmar") en el visualizador.
- Para finalizar el "Ajuste del volumen de flujo", presionar el pulsador giratorio (botón de introducción).



*La introducción de datos se puede cancelar en cualquier momento.
No se guardan los cambios.*

- Pulsar el botón "Atrás" para cancelar la introducción.

La indicación del visualizador vuelve al modo de indicación anterior.



Válvula de conmutación para retorno directo

Según el modo de acción de un equipo auxiliar, el retorno del aceite hidráulico debe suceder a través el bloque de mando (retorno indirecto) o directamente al depósito del aceite hidráulico (retorno directo). La válvula de conmutación permite conmutar de forma mecánica el retorno.

La válvula de conmutación tiene dos posiciones de conmutación:



La posición de conmutación "retorno directo" es necesaria para los equipos auxiliares con acción de martillo (p. ej. martillos hidráulicos).



La posición de conmutación "retorno indirecto" es necesaria para los equipos auxiliares giratorios (p. ej. cuchara prensora giratoria, barrenadores de suelo, etc.).

Accionamiento de la válvula de conmutación

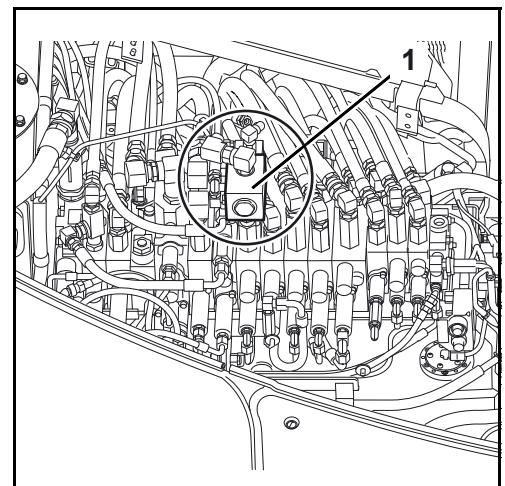
La válvula eléctrica de conmutación se conmuta de forma coordinada con el modo de servicio del circuito auxiliar.

Véase la sección "Ajuste del caudal" (página 130).

Según el modo de acción del equipo adosado aplicado (girando o martillando), hay que seleccionar el modo de servicio deseado para el circuito auxiliar (en la válvula de conmutación).

Con la posición "retorno directo" resulta un retorno directo del equipo adosado, a través del filtro de retorno al depósito de aceite hidráulico. El retorno sólo resulta por la conexión derecha del circuito auxiliar 1 en la pluma de cuchara.

En la posición "retorno indirecto" el retorno se efectúa desde el equipo auxiliar, a través del bloque de mando al filtro de retorno, y después al depósito de aceite hidráulico. En este caso, el retorno puede pasar por la conexión izquierda o derecha del circuito auxiliar 1 (según la posición del conmutador basculante del circuito auxiliar 1) de la pluma de cuchara.

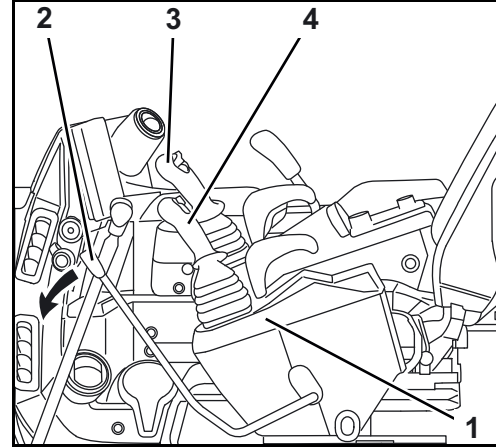


Despresurización del sistema hidráulico



¡Realizar la descarga de presión inmediatamente después de apagar el motor!

- Bajar los equipos auxiliares frontales y la pala aplanadora por completo.
- Poner el conmutador de arranque en la posición STOP.
- Esperar hasta el motor se haya parado.
- Poner el conmutador de arranque en la posición RUN.



¡No arrancar el motor!

- Bajar la consola izquierda de mando (1) hasta el enclavamiento del bloqueo de las palancas de mando (2).
- Desplazar las palancas de mando (3 y 4) unas cuantas veces hasta el tope a todas las direcciones.

La instalación hidráulica está libre de presión.

Despresurización de los circuitos auxiliares

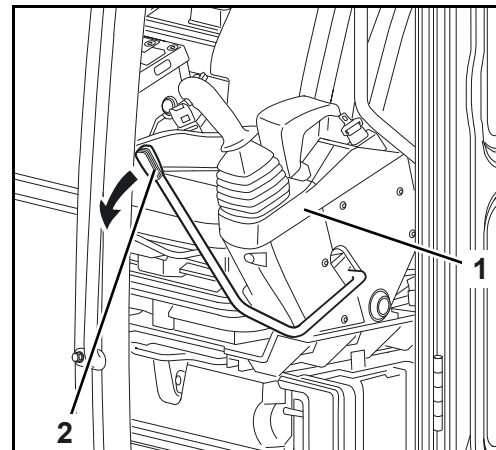


¡Realizar la descarga de presión inmediatamente después de apagar el motor!



La máquina solo puede estar equipada con un circuito auxiliar 1, o adicionalmente con un circuito auxiliar 2. La siguiente descripción explica la eliminación de la presión de los dos circuitos auxiliares. Según equipamiento de la máquina, deberá seguirse la descripción respectiva.

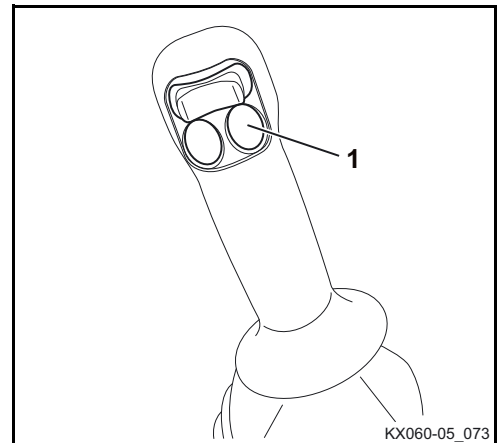
- Bajar los equipos auxiliares frontales y la pala aplanadora por completo.
- Poner el conmutador de arranque en la posición STOP.
- Esperar hasta el motor se haya parado.
- Poner el conmutador de arranque en la posición RUN.



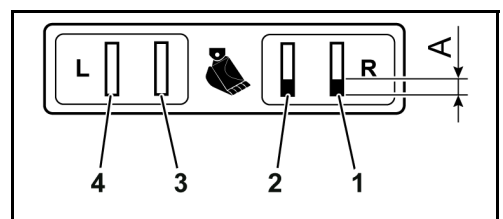
¡No arrancar el motor!

- Bajar la consola izquierda de mando (1) hasta el enclavamiento del bloqueo de las palancas de mando (2).

- Pulsar el interruptor de circuito auxiliar (1) y conectar la función del circuito auxiliar.



En el visualizador aparece el ajuste de los caudales. La altura de barra "A" indica el caudal en las conexiones de los circuitos auxiliares (1, 2, 3 y 4) correspondientes.



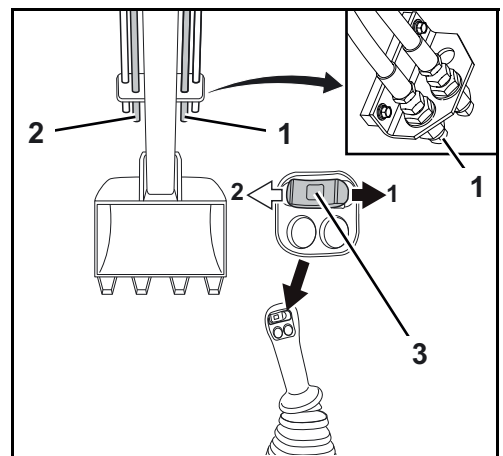
En cuanto el diagrama de barras está ajustado al nivel más bajo (como mostrado en la conexión 3, ninguna barra visible) el caudal está bloqueado, no hay flujo de aceite.



En cuanto el caudal está bloqueado no es posible eliminar la presión de todo. Esto puede provocar el bloqueo de los acoplamientos hidráulicos en las conexiones de circuito auxiliar. Esto entonces prohíbe la conexión o separación de las tuberías hidráulicas de los equipos auxiliares. Posiblemente hay que cambiar a otro modo de servicio (página 129) o aumentar el caudal (página 130).

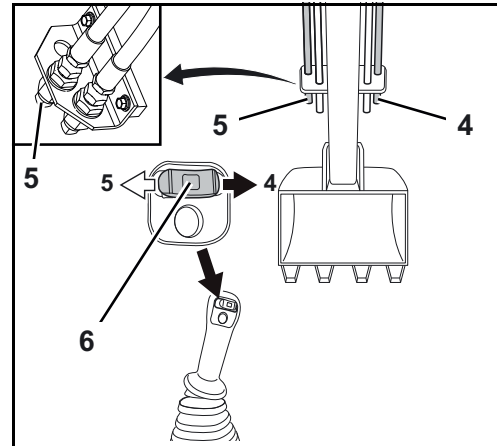
- Asegurar de que los caudales no estén ajustados al nivel más bajo.
- Desplazar el interruptor basculante para circuito auxiliar 1 (3) en la palanca de mando derecha de todo a la derecha y a la izquierda.

Las conexiones de circuito auxiliar (1 y 2) están libres de presión.



- Desplazar el interruptor basculante para circuito auxiliar 2 (6) en la palanca de mando izquierda de todo a la derecha y a la izquierda.

Las conexiones de circuito auxiliar (4 y 5) están libres de presión.



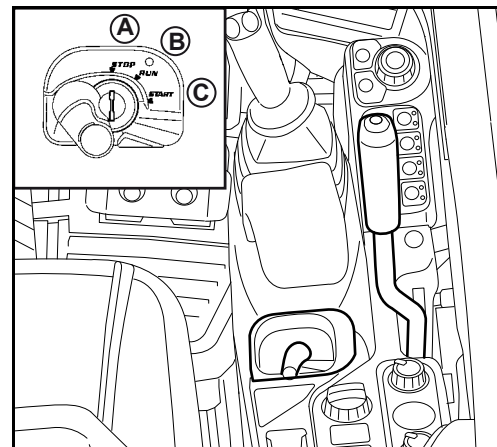
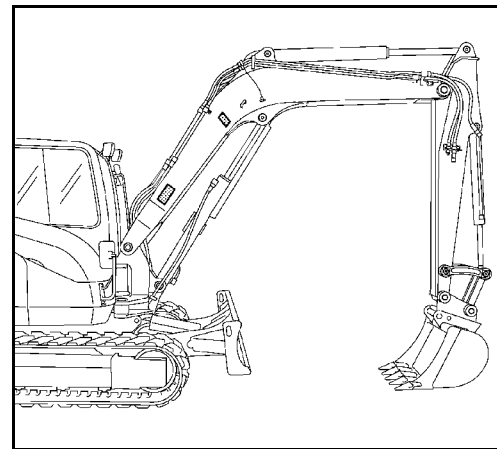
Puesta fuera de servicio



La máquina debe pararse de tal manera que su desplazamiento esté descartado y esté protegida frente a un uso no autorizado.

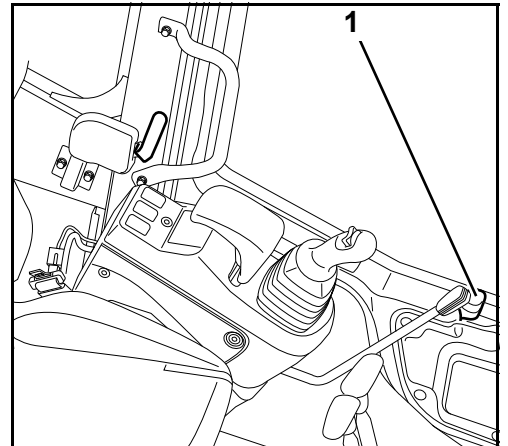
- Desplazar la máquina sobre una superficie llana.
- Desplazar del siguiente modo los cilindros hidráulicos:

Brazo principal:	extendida por la mitad
Pluma de cuchara:	extendida por la mitad
Cuchara:	extendida por la mitad
Pala aplanadora:	bajada al suelo
Dispositivo de oscilación:	equipos auxiliares frontales en el centro y bajados al suelo
- Apagar el motor (página 100).
- Volver a retirar la llave.
- Liberarse del cinturón de seguridad y levantar la consola izquierda de mando.
- En caso necesario, repostar la máquina (página 149).



Servicio

- Pulsar hacia delante la palanca de desbloqueo (1) y abrir la puerta. Si no se va a cerrar la puerta de la cabina de inmediato, bloquearla en la pared de la cabina.
- Cerrar y bloquear la puerta de la cabina. El operario se queda con la llave.
- Comprobar si la máquina presenta daños externos o faltas de estanqueidad. Antes de la próxima puesta en marcha, es necesario corregir los daños y las faltas de estanqueidad.
- Si las orugas y las articulaciones de los equipos auxiliares frontales están muy sucias, deberá limpiarse la máquina (página 182).



No aparcarse la máquina en lugares en que haya materiales inflamables como heno o paja.

Manejo de la calefacción y del aire acondicionado



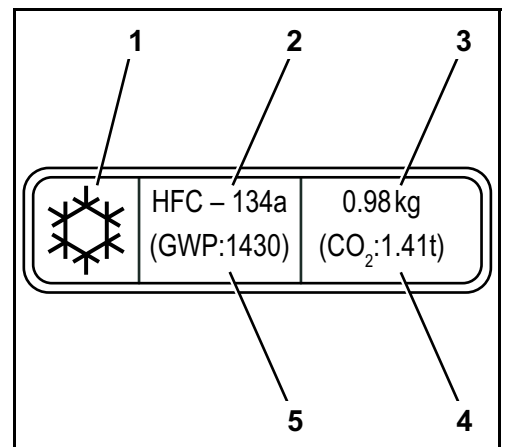
Este aire acondicionado contiene gases fluorados de efecto invernadero (gases F).

Agente frigorífico	Cantidad (kg)	CO ₂ equivalente (t)	Potencial de calentamiento global (GWP*)
HFC-134a	0,98	1,41	1430

* GWP = potencial de calentamiento global (Global Warming Potential)

Explicación de la placa informativa:

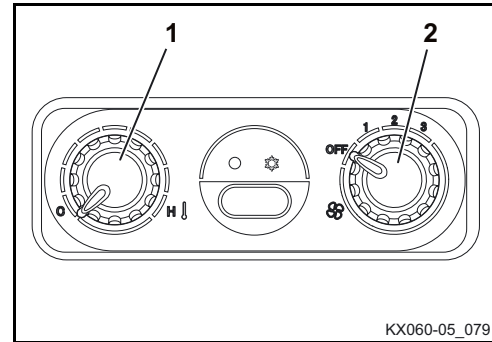
1. Indicación acerca de que el aire acondicionado contiene gas F
2. Denominación industrial del gas F empleado
3. Cantidad de gas F (en kg) contenida en el aire acondicionado
4. Masa equivalente (en t) de dióxido de carbono (CO₂) del gas F
5. Potencial de efecto invernadero del gas F (GWP)



Todas las actividades descritas a continuación para el mando de calefacción y aire acondicionado hay que ejecutar con el motor en marcha.

Calefacción de la cabina

- Poner el termostato (1) en la posición "Caliente".
Azul → Frío
Rojo → Caliente
- Conmutar el interruptor del soplador (2) en posición 1, 2 o 3.
- Poner los aireadores en la posición preferida.



Para evitar una acumulación térmica y así de posibles daños en el sistema de ventilación, no tapar nunca las toberas de aire con objetos (p.ej. con bolsos o ropa) durante el funcionamiento de la calefacción.

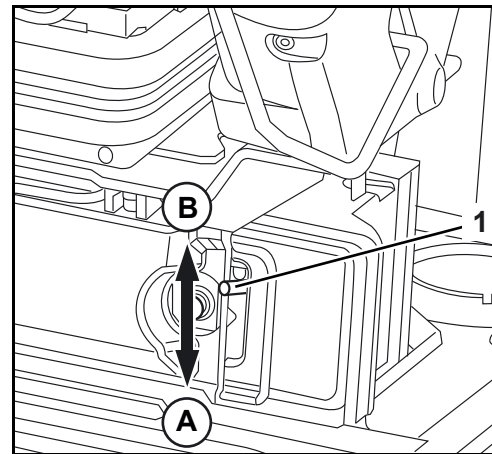
- Para calentar más rápido la cabina, poner la admisión de aire de la palanca (1) en la posición de recirculación (B).

No sigue entrando aire exterior fresco y el aire interior que circula se calienta más rápido.

Para evitar que se empañen los cristales durante un servicio de calefacción prolongado, la admisión de aire deberá volver a ponerse en la posición de aire fresco (A) después de la fase de calentamiento.



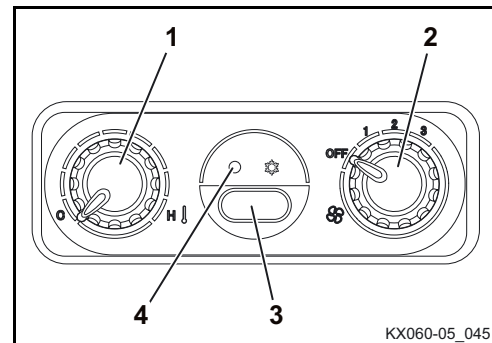
En ambientes polvorientos, la admisión de aire fresco debería estar conectada para aumentar la presión de aire en la cabina. Esto contribuye a que no entre polvo en la cabina.



El modo de recirculación continuo provoca excesivo cansancio del operario. El modo de recirculación por un tiempo prolongado puede provocar falta de oxígeno y sobrecalentamiento en la cabina. No entra aire fresco desde el exterior. El operario se cansa rápidamente por ello.

Refrescar la cabina

- Poner el termostato (1) a posición "Frío".
Azul → Frío
Rojo → Caliente
- Conmutar el interruptor del soplador (2) en posición 1, 2 o 3.
- Accionar el interruptor del aire acondicionado (3) y encender el aire acondicionado. Se ilumina el indicador (4).
- Poner los aireadores en la posición preferida.



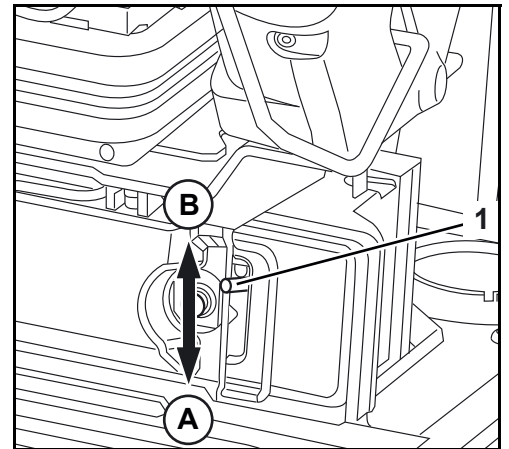


Asegurar de que la puerta de la cabina está cerrada durante la operación de calefacción o aire acondicionado.

- Para poder enfriar la cabina lo más rápido posible, poner la admisión de aire en la palanca (1) en la posición de recirculación (B).



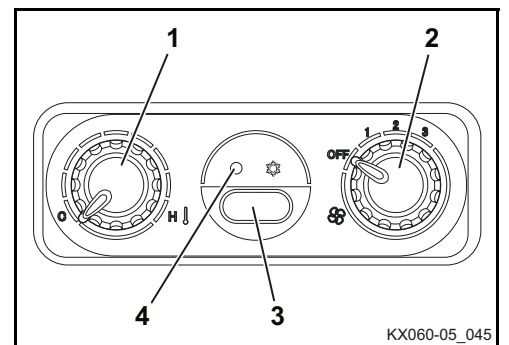
El modo de recirculación continuo provoca excesivo cansancio del operario. El modo de recirculación por un tiempo prolongado puede provocar falta de oxígeno en la cabina. No entra aire fresco desde el exterior. El operario se cansa rápidamente por ello.



Deshelar o deshumedecer las ventanas

Para deshelar o deshumedecer las ventanas hay que ejecutar los siguientes pasos:

- Poner el termostato (1) en la posición "Caliente".
Azul → Frío
Rojo → Caliente
- Accionar el conmutador del ventilador (2) a la posición 3.
- Accionar el interruptor del aire acondicionado (3) y encender el aire acondicionado. Se ilumina el indicador (4).



El acondicionador de aire produce una deshumectación del aire.



Asegurar de que la puerta de la cabina está cerrada durante la operación de calefacción o aire acondicionado.

- Dirigir los aireadores hacia el parabrisas.
- Cuando las lunas dejen de estar empañadas, puede desconectarse el aire acondicionado. Para ello, accionar el interruptor del aire acondicionado, el testigo de control en el interruptor del aire acondicionado se apaga.

Manejo de la instalación del lavaparabrisas



¡Riesgo de daños a componentes!

Si se conecta el limpiaparabrisas con el parabrisas abierto, este puede golpear algunos componentes del entorno de la cabina y resultar dañado.

- No conectar el interruptor del limpiaparabrisas con el parabrisas abierto.

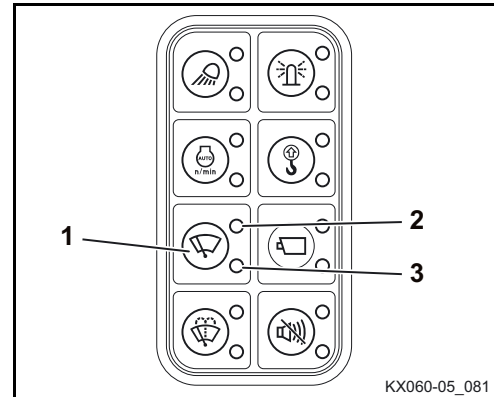
Poner en marcha el limpiaparabrisas

- El conmutador de arranque está en la posición RUN.
- Pulsar el interruptor (1) para activar el limpiaparabrisas.

Pulsando una vez, el limpiaparabrisas funcionará en intervalos regulares. Se iluminará el testigo superior (2).

Pulsando dos veces, el limpiaparabrisas funciona de continuo. Se iluminará el testigo inferior (3).

Pulsando tres veces, el limpiaparabrisas dejará de funcionar. Se apagarán los testigos (2) y (3).



En invierno, comprobar antes de la utilización del limpiaparabrisas si la hoja está pegada con el vidrio por la helada. En este caso se podría dañar la hoja o el motor del limpiaparabrisas.



Accionar el limpiaparabrisas solamente cuando el cristal esté suficientemente mojado. En caso necesario, accionar primero el lavaparabrisas.

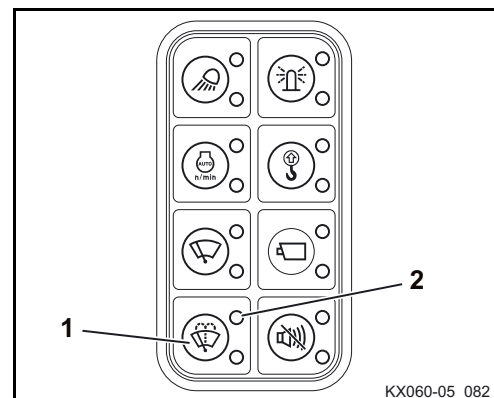
Accionar el lavaparabrisas

Pulsar el interruptor (1) para activar el lavaparabrisas.

La instalación del lavaparabrisas funciona mientras el interruptor está pulsado. Se ilumina el indicador (2). Manteniendo pulsado un poco más el interruptor, comenzará a funcionar el limpiaparabrisas. Al soltar el interruptor, el limpiaparabrisas realizará algún barrido más y a continuación se desactivará.



Si el depósito de la instalación lavaparabrisas está vacío no hay que accionar el lavaparabrisas. De lo contrario la bomba puede marchar en seco y sufrir daños.

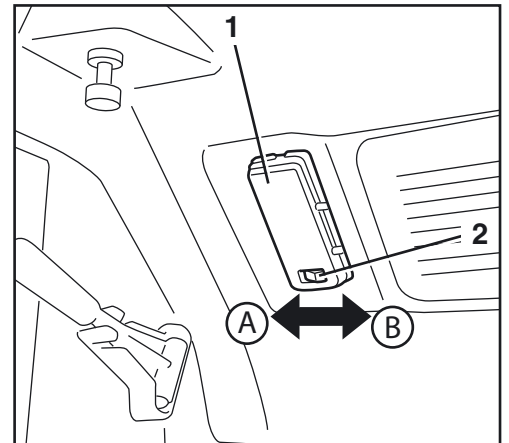


Manejo de la luz de la cabina

- Pulsar el interruptor (2) a la posición ON (A).

La luz de la cabina (1) permanecerá encendida mientras el interruptor esté en esta posición.

- Para desconectar pulsar el interruptor (2) a la posición OFF (B).



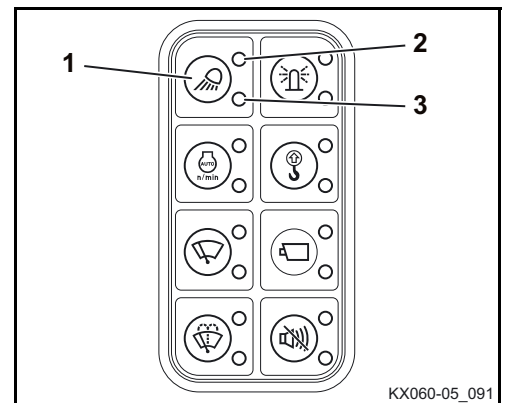
Manejo de los faros de trabajo

- El conmutador de arranque está en la posición RUN.
- Para conectar la iluminación de los instrumentos y los faros de trabajo, pulsar el interruptor (1).

Pulsando una vez, se encenderán los faros de trabajo del brazo principal. Se iluminará el testigo superior (2).

Pulsando dos veces: Se encenderán los faros de trabajo del brazo principal y de la cabina, así como la luz trasera. Se iluminarán el testigo superior (2) y el testigo inferior (3).

Pulsando tres veces, Se apagarán los faros de trabajo del brazo principal y de la cabina, así como la luz trasera. Se apagarán los testigos (2) y (3).

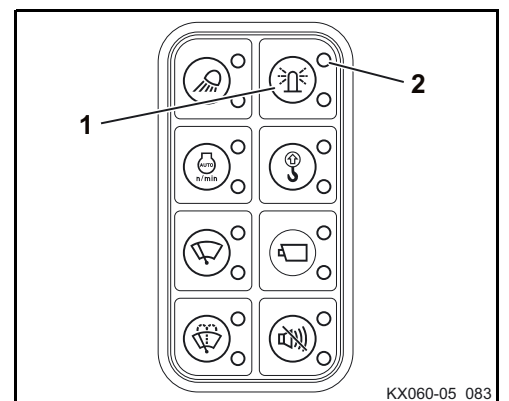


Durante trabajos en o cerca de carreteras públicas se debe evitar de deslumbrar a otros conductores.

Manejo de la luz giratoria (equipamiento opcional)

- El conmutador de arranque está en la posición RUN.
- Para conectarlo, pulsar el interruptor de la luz giratoria (1). El testigo (2) se ilumina.

Para desconectar la luz giratoria, vuelva a pulsar el interruptor (1).

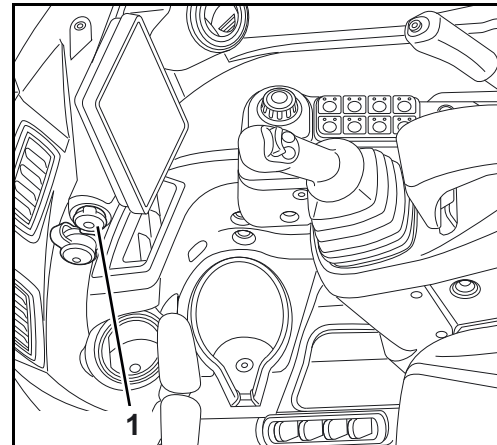


Manejo de la caja de enchufe de 12 voltios

- Abrir la caperuza (1), enchufar el consumidor eléctrico en la caja de enchufe de 12 voltios.



La corriente nominal del consumidor conectado no debe sobrepasar 10 A.

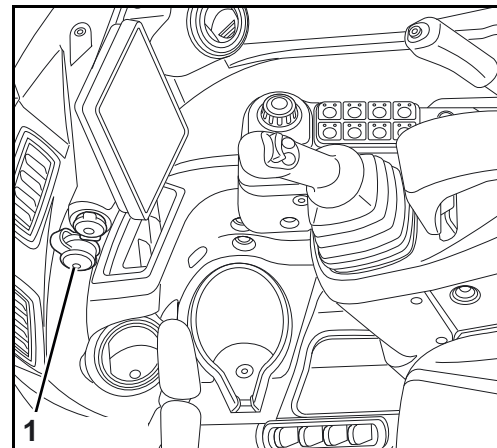


Manejo de la conexión USB

- Abrir la caperuza (1), enchufar el consumidor eléctrico en la conexión USB (tipo A).



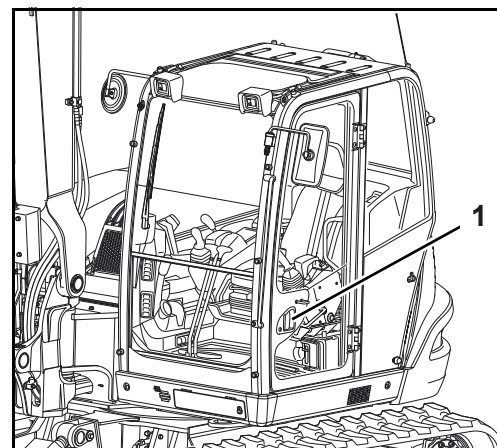
La corriente nominal del consumidor conectado no debe sobrepasar 2 A.



Apertura y cierre de la puerta de la cabina

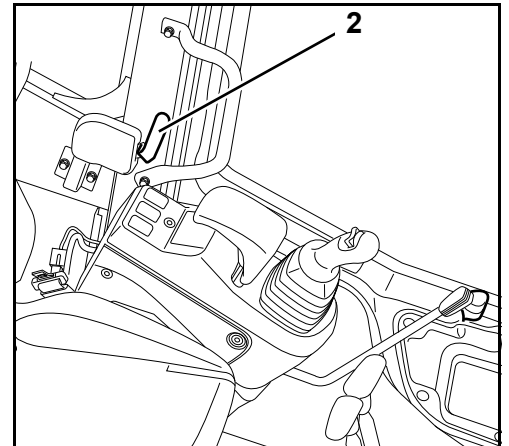
Apertura de la puerta de la cabina desde afuera

- Abrir la puerta de la cabina mediante la cerradura.
- Abrir la puerta de la cabina tirando de la manilla de la puerta (1) y enganchar en la pared de la cabina.



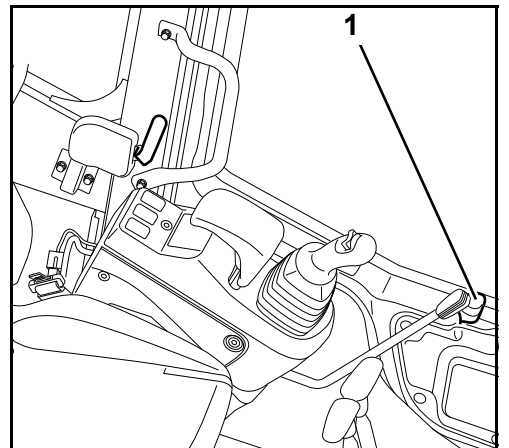
Cierre la puerta de la cabina

- Presionar la palanca de desbloqueo (2) hacia abajo y encastrar la puerta de la cabina en la cerradura.



Apertura de la puerta de la cabina desde el interior

- Pulsar hacia delante la palanca de desbloqueo (1) y abrir la puerta. Si no se va a cerrar la puerta de la cabina de inmediato, bloquearla en la pared de la cabina.



Apertura y cierre de las ventanas

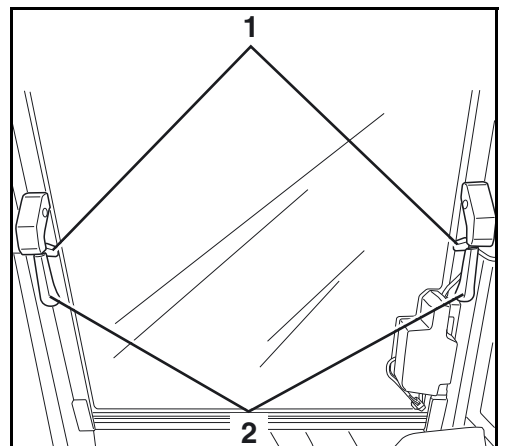
Parabrisas



Bloquear siempre el parabrisas tanto abierto como cerrado. Está prohibido hallarse en la cabina y utilizar la máquina con el parabrisas desbloqueado. Mantener siempre ambas manos en los asideros (2) durante la apertura del parabrisas para evitar contusiones.



Abrir y cerrar el parabrisas siempre desde el asiento del conductor.



Abrir

- Empujar simultáneamente las palancas de bloqueo derecha e izquierda (anterior ilustración/1). Atajar el parabrisas agarrando ambos asideros (anterior ilustración/2) y deslizarlo en sus guías hacia arriba hasta el punto final. Bloquear el parabrisas en el punto final. Asegurarse del bloqueo correcto del parabrisas.



No soltar los asideros durante el movimiento de alza. El parabrisas podría levantarse bruscamente y golpear al operario en la cabeza. Tener en cuenta las instrucciones de seguridad en la ventana lateral.

Cerrar

- Empujar simultáneamente los enclavamientos de mano derecha e izquierda (anterior ilustración/1). Atajar el parabrisas agarrando ambos asideros (anterior ilustración/2) y deslizarlo en sus guías hacia adelante hasta el punto final. Soltar en seguida las palancas de bloqueo para bloquear el parabrisas en el tope. Asegurarse del bloqueo correcto del parabrisas.

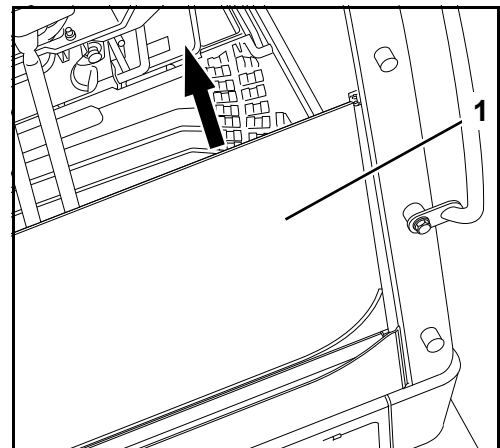
Parte inferior del parabrisas

Desmontar

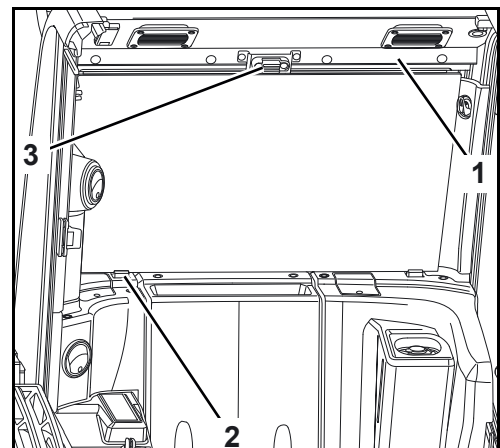


El parabrisas debe estar abierto y el respaldo completamente plegado hacia delante.

- Extraer la parte inferior del parabrisas (1) hacia arriba del bastidor de la luna.



- Colocar cuidadosamente la parte inferior del parabrisas (1) en las fijaciones (2) en la pared trasera de la cabina y encajar en el enclavamiento (3).



Peligro de lesiones por caída de la luna de cristal.
Si la luna de cristal no está correctamente enclavada, puede caer y producir lesiones de consideración. Asegurarse de que la luna de cristal está encajada correctamente en el enclavamiento.

Montar



Asegurarse de que antes del montaje el parabrisas está abierto.

- Sujetar con seguridad con una mano la parte inferior del parabrisas (1) en la pared trasera de la cabina.
- Soltar el enclavamiento (2) y extraer cuidadosamente la parte inferior del parabrisas de la pared trasera de la cabina.



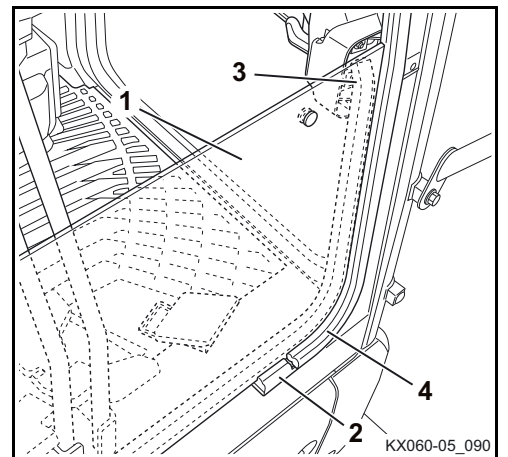
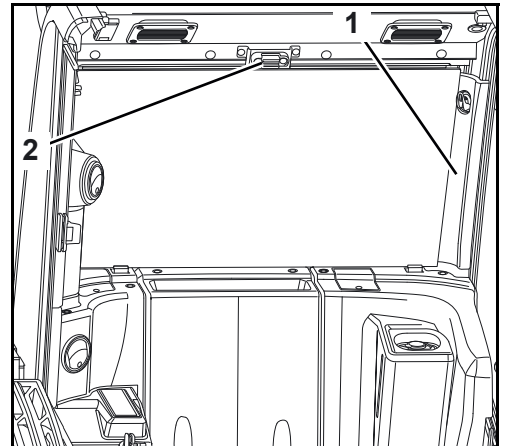
Peligro de lesiones por caída de la luna de cristal.
Al golpearse, la luna de cristal puede resbalarse de las manos y caer sobre el cuerpo.
Precaución al mover la luna de cristal en la cabina.

- Introducir cuidadosamente la parte inferior del parabrisas (1) desde arriba en el bastidor de la luna delantero (3).
- Asegurarse de que la luna se introduce antes que la junta de goma (4).



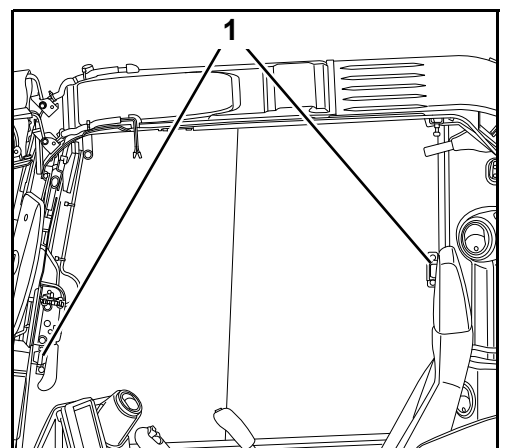
¡Atención, la luna de cristal puede dañarse por golpes fuertes!
Sujetar con seguridad la luna de cristal e introducir cuidadosamente.

- Colocar cuidadosamente la parte inferior del parabrisas sobre los bloques de goma (2).



Ventana lateral

- Desbloquear el enclavamiento tirando del asidero (1) y abrir tirando hacia atrás y/o adelante la ventana lateral.
- Para cerrar la ventana lateral es necesario deslizarla hacia atrás y/o adelante hasta el enclavamiento en el bastidor de la ventana.



Servicio en invierno

Por servicio de invierno se entiende el funcionamiento de la máquina a una temperatura exterior por debajo de 5 °C.

Comprobaciones antes de la época de invierno

- Si es necesario, cambiar el aceite de motor y el aceite hidráulico por aceites de viscosidad adecuada para el servicio en invierno.
- Utilizar únicamente gasóleo de calidad usual con aditivos de invierno. ¡Esta prohibido añadir gasolina!
- Verificar el estado de carga de la batería. En el caso de temperaturas extremadamente bajas, puede ser necesario desmontar la batería después de la puesta fuera de servicio y conservarla en un lugar con calefacción.
- Comprobar el contenido de anticongelante del sistema de refrigeración (página 183). Rellenar con anticongelante de modo que la protección se encuentre entre -25 °C y -40 °C.
- Untar todas las juntas de goma de las ventanas, de la puerta de la cabina y de las guías de deslizamiento de la ventana lateral con talco o aceite de silicona.
- Lubricar todas las cerraduras salvo el conmutador de arranque con grasa a base de grafito.
- Lubricar las bisagras de la puerta de la cabina.
- Rellenar el depósito de la instalación del lavaparabrisas con un limpiacristales resistente a la congelación (página 149).

Servicio durante el invierno

- Una vez finalizado el trabajo, es necesario limpiar la máquina (página 182). Deberá prestarse especial atención a las orugas, los equipos auxiliares frontales y los vástagos de émbolo de los cilindros hidráulicos. Si se limpia la máquina con chorro de agua, a continuación se debe estacionar en un espacio seco, bien ventilado y protegido contra las heladas.
- Si es necesario, estacionar la máquina sobre tablas o esterillas para evitar que se pegue al suelo debido a las heladas.
- Comprobar antes de la puesta en servicio que los vástagos de émbolo de los cilindros hidráulicos no estén cubiertos de hielo, ya que este podría dañar las juntas. Además es necesario verificar si las orugas están pegadas al suelo debido a las heladas. Dado el caso, no se debe poner en marcha la máquina.



¡Atención al entrar y salir de la cabina! ¡Peligro de oruga resbaladiza!

- Arrancar el motor (página 97) y dejar que se caliente más tiempo en función de la temperatura exterior. Antes de empezar a trabajar con los equipos auxiliares frontales, calentar el motor de la máquina hasta que llegue a la temperatura de servicio.

Arranque de la máquina con la batería de otra unidad



Para arrancar sólo hay que hacer uso de un vehículo o dispositivo de arranque si disponen de una alimentación de corriente de 12 V.



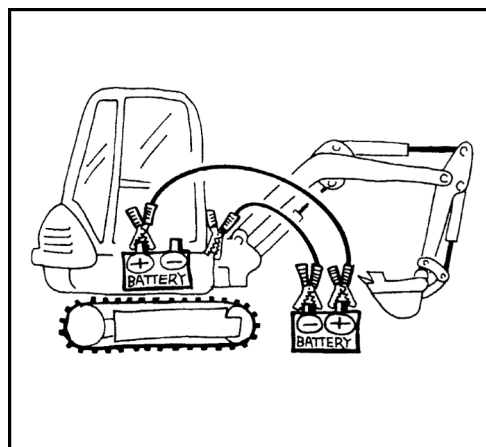
El operario debe encontrarse sentado en el puesto del conductor y una segunda persona debe conectar la batería de ayuda de arranque.

- Posibilitar el acceso a la batería y quitar el capuchón del polo positivo.
- Colocar el vehículo suministrador de corriente o el dispositivo de arranque junto a la máquina.



Como cables de ayuda de arranque deben utilizarse cables con sección transversal suficiente.

- Conectar el polo positivo de la batería de arranque con el polo positivo del vehículo de ayuda de arranque (véase la imagen).
- Conectar el polo negativo de la batería del vehículo suministrador de corriente al bastidor de la máquina y no al polo negativo de la batería de arranque. El lugar de conexión en el bastidor debe estar limpio y sin pintura.



- Arrancar el vehículo suministrador de corriente y dejarlo en marcha a régimen de ralentí elevado.
- Arrancar el motor (página 97) y dejarlo funcionar. Comprobar si el testigo de carga de la batería se apaga después del arranque.
- Desembornar primero el cable de ayuda de arranque del chasis de la máquina y luego del polo negativo del vehículo suministrador de corriente.
- Desembornar el segundo cable de ayuda de arranque del polo positivo de la batería de arranque y luego del polo positivo del vehículo suministrador de corriente.
- Colocar la cubierta del polo positivo de la batería de arranque.
- Si el siguiente arranque sólo vuelve a ser posible con la batería de otro vehículo, comprobar la batería y el circuito de carga del alternador; en caso necesario, consulte a personal técnico.

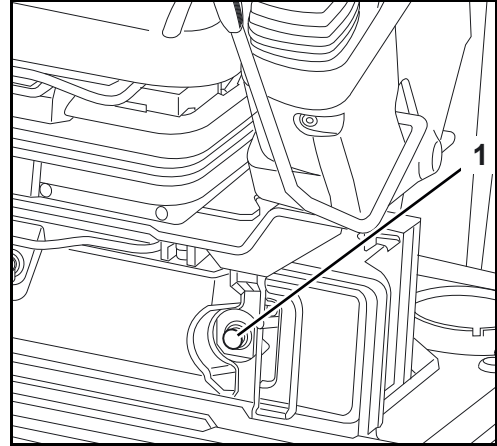
Manejo en situaciones de emergencia

En caso de emergencia, se puede parar de forma manual el motor y bajar manualmente el brazo principal y la pluma de cuchara.

Apagado de emergencia del motor

Si el motor no puede ser parado con la llave, este puede ser parado manualmente.

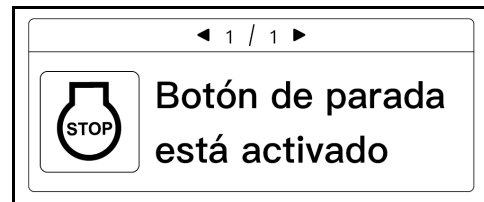
- Para parar el motor, tirar del botón (1) hasta el motor se haya parado.
- Volver a hundir el botón después de la parada del motor.



Si el botón de parada del motor está activado, el visualizador indica el mensaje que se muestra en la imagen de la derecha.



No volver a poner en marcha la máquina hasta haber subsanado la causa de la avería.



Descenso de emergencia los equipos adosados frontales

En caso de avería en el motor o en partes de la instalación hidráulica, es aún posible bajar el brazo principal y la pluma de cuchara.

- El conmutador de arranque está en la posición RUN.
- Con las palancas de mando, véase la sección "Trabajos de excavación (manejo de los elementos de mando)" (página 119), bajar el brazo principal y la pluma de cuchara.



Durante el descenso de emergencia, asegúrese de que no se encuentra ninguna persona en la zona.



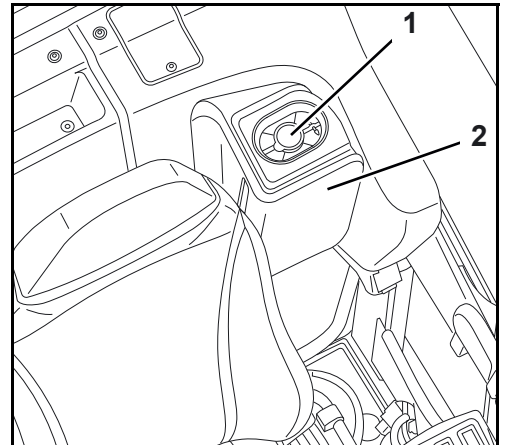
Esta función de descenso está disponible sólo poco tiempo, porque depende de un acumulador de presión de la instalación hidráulica. Los cilindros se retraen o se despliegan por gravitación.

Llenado de la instalación del lavaparabrisas (versión con cabina)

- Desenroscar la tapa (1) del depósito de la instalación lavaparabrisas (2) y llenarlo con agua o un producto de limpieza.



Para el invierno el detergente debe contener un anti-congelante.



Repostado de la máquina



Durante el repostado de la máquina está prohibido fumar y manipular con luces no protegidas o materiales inflamables. Marcar el área de peligro con rótulos de advertencia. En el área de peligro se debe encontrar un extintor de incendios.



Combustible derramado se debe absorber inmediatamente con absorbente de aceite. Desechar el absorbente de aceite contaminado según las prescripciones de la protección del medio ambiente en vigor.



Si no hay a disposición un surtidor de gasóleo, conservar el combustible únicamente en recipientes homologados para tal uso.

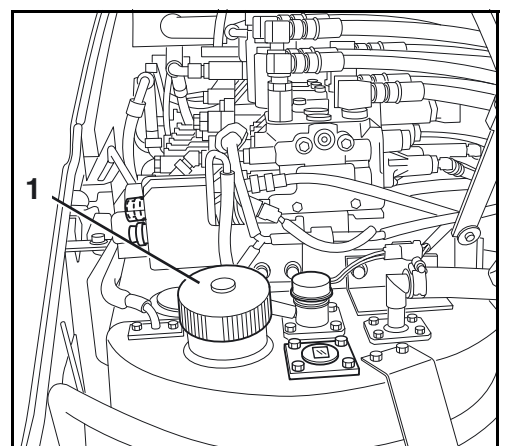


Se debe repostar la máquina oportunamente para que el depósito de combustible no se vacíe por completo. El aire en el sistema de combustible puede dañar la bomba de inyección.



Al repostar, tener cuidado de que no penetre polvo o suciedad en el depósito de combustible.

- Parar el motor.
- Abrir la tapa del compartimiento de válvulas (página 155).
- Abrir la tapa del depósito girándola hacia la izquierda.
- Cargar gasóleo hasta el borde inferior de la boca de llenado.
- Desenroscar la tapa del depósito y cerrar la cubierta del compartimiento de válvulas.



Rellenado de la máquina con la bomba de aspiración

Si la máquina está dotada de una bomba de aspiración el llenado se puede ejecutar en directo de un barril o bidón.

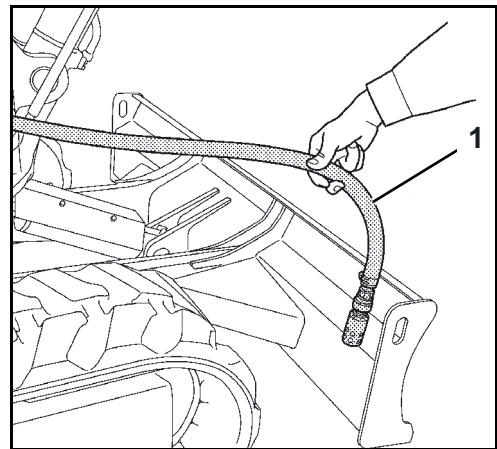
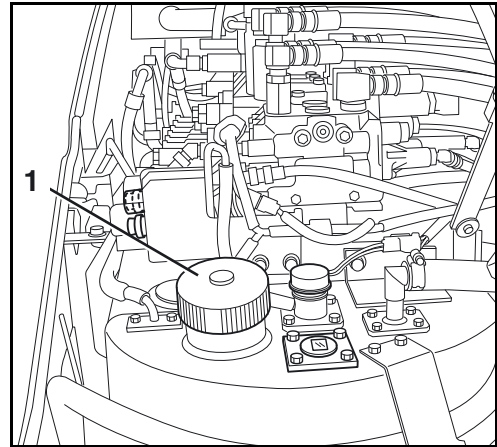


Se aplican las mismas disposiciones de seguridad que al repostado de la máquina mediante surtidor.



La bomba de aspiración sólo se debe utilizar para bombear gasóleo. Bombear otros líquidos está prohibido.

- Parar el motor.
- Abrir la tapa del compartimiento de válvulas (página 155).
- Desenroscar la tapa (1) del depósito de combustible girándola hacia la izquierda.
- Retirar el tubo flexible de aspiración (1) del soporte y ponerlo en el bidón.

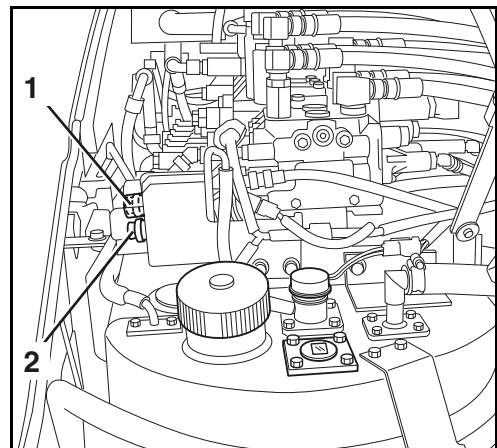


- Encender la bomba de aspiración. Para ello, pulsar el botón negro (1).



La bomba de aspiración desconecta automáticamente al alcanzar el máximo nivel de llenado.

- La desconexión manual se realiza por presión del interruptor rojo (2).
- Desenroscar la tapa del depósito y cerrar la cubierta del compartimiento de válvulas.



Purgar el aire del sistema de combustible



Si se ha consumido el combustible del depósito hasta vaciarlo o se han realizado trabajos en el sistema de combustible, será necesario purgar el aire del sistema de combustible.

- Conmutar el conmutador de arranque a la posición RUN.

La bomba eléctrica de combustible purga el aire del sistema de combustible en aprox. 60 s.

- Si la purga de aire fue insuficiente, el motor volverá a pararse. En este caso hay que repetir el proceso.

Sustitución de fusibles



Los fusibles fundidos únicamente pueden ser sustituidos por fusibles del mismo tipo y de la misma potencia nominal.



Está prohibido puentear los fusibles, p.ej. con un alambre metálico.

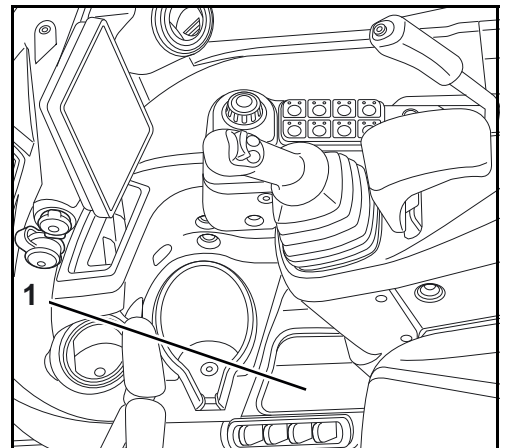


Si persiste la avería después del remplazo del fusible o si el nuevo fusible se quema inmediatamente después de la puesta en servicio, deberá consultar a personal técnico.

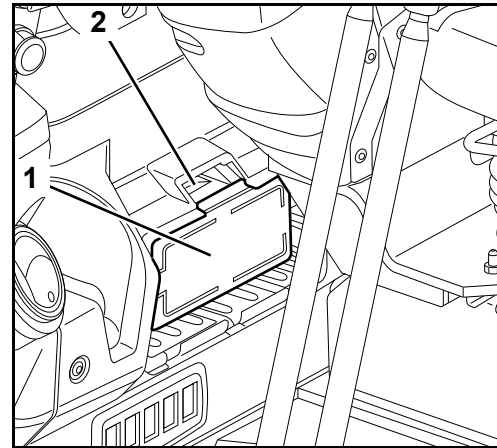


Los fusibles principales (página 153) de la máquina se encuentran por encima de la batería.

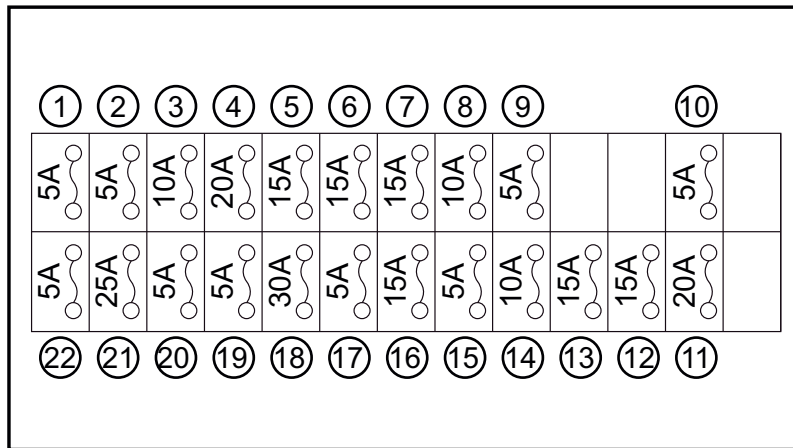
- Retirar la cubierta (1) de la caja de fusibles.



- Retirar la tapa (1) de la caja de fusibles (2).
- Extraer de la caja de fusibles el fusible fundido y sustituirlo.
- La asignación de los fusibles se muestra en la siguiente ilustración.



Asignación de los fusibles en la caja de fusibles



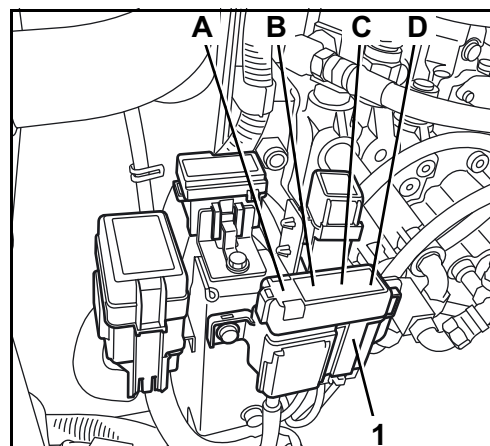
1	Unidad de control principal (AC)	12	Faro de trabajo delantero
2	Bloqueo de las palancas de mando	13	Luz giratoria 2
3	Alternador	14	Bocina
4	Asiento	15	K-OBD
5	Caja de enchufe 12 voltios	16	Luz giratoria
6	Limpiaparabrisas/lavaparabrisas	17	Pulsador de bocina
7	Radio (AC)	18	Unidad de control principal (potencia)
8	Compresor	19	Unidad de control LED (+B)
9	Bomba de combustible	20	Control del aire acondicionado
10	Motor de arranque	21	Motor del ventilador
11	Faros de trabajo cabina	22	Luz de la cabina

Fusibles principales

- Extraer el fusible principal fundido de la caja de fusibles principal (1) y reemplazarlo.

Asignación de los fusibles:

- (A) Generador (100 A)
- (B) Unidad de mando del motor (30 A)
- (C) Fusible principal (60 A)
- (D) Interruptor de parada del motor (50 A)

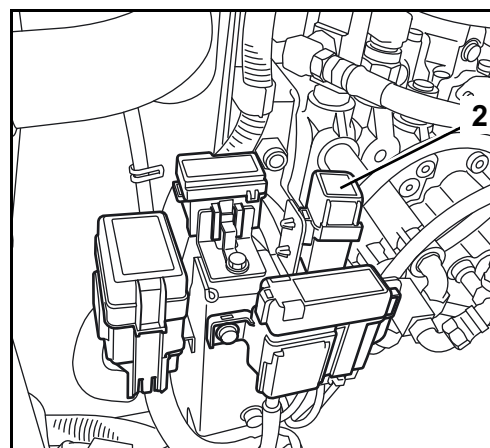


Fusible del ventilador eléctrico

- Extraer de la caja de fusibles (2) el fusible fundido y sustituirlo.

Asignación de los fusibles:

Ventilador eléctrico (20 A)

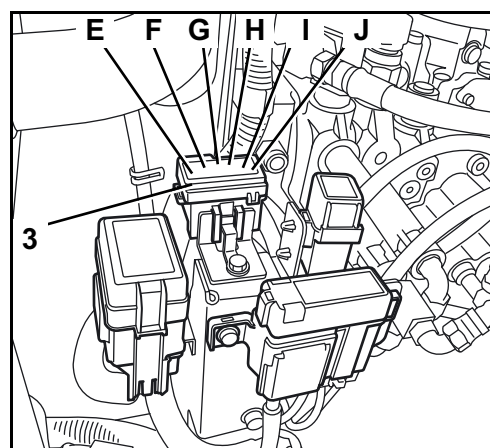


Fusibles del sistema de combustible y del control del motor

- Extraer de la caja de fusibles (3) los fusibles fundidos y sustituirlos.

Asignación de los fusibles:

- (E) Calefacción del filtro de combustible (20 A)
- (F) Interruptor de la bomba de aspiración (5 A)
- (G) Relé de la bomba de aspiración (30 A)
- (H) Control del nivel de llenado (5 A)
- (I) Sensor de flujo másico de aire (5 A)
- (J) Unidad de mando (+B) (10 A)



Manejo del seccionador de batería

Para hacer funcionar la máquina, el seccionador de batería (1) debe estar en la posición CONECTADO.

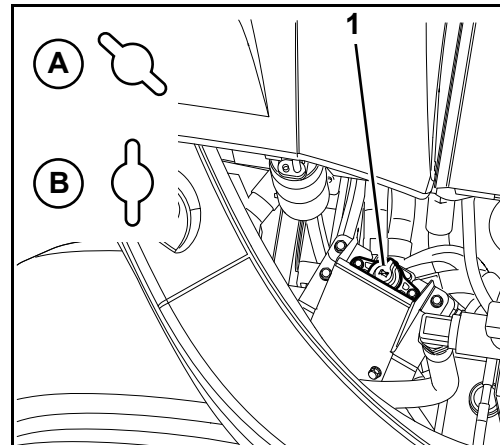
- (A) DESCONECTADO
- (B) CONECTADO



Si el interruptor de desconexión de la batería se encuentra en la posición DESCONECTADO, la mayoría de las funciones eléctricas estarán desconectadas (p.ej., bocina, faros de trabajo, etc.).



Los ajustes del usuario de la unidad de indicación y de mando se mantienen; la descarga de batería es muy baja.



Apertura/cierre del capó del motor

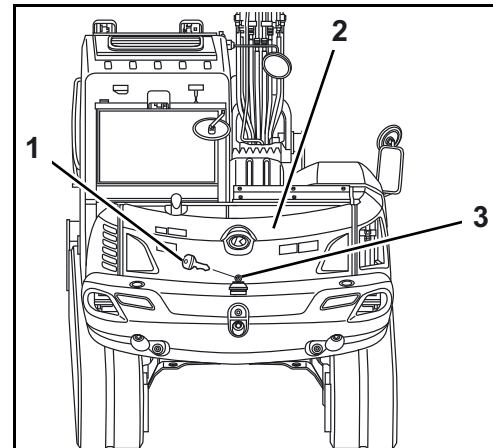


¡Riesgo de lesiones por el capó del motor abriéndose!

El levantamiento del capó del motor es asistido por un amortiguador de gas. Al abrir, el capó del motor de repente puede moverse hacia arriba.

Para abrir, siempre hay que sujetar el capó del motor y dirigirlo lentamente hacia arriba.

- Introducir la llave de contacto (1) en la cerradura del capó del motor (2), girar en el sentido de las agujas del reloj y presionar el cilindro de la cerradura.
- Mover el capó del motor por la empuñadura (3) completamente hacia arriba.



Después de haberlo levantado, el capó del motor se mantiene arriba gracias al amortiguador de gas.



Procurar que el resorte a gas mantenga el capó del motor levantado de forma segura. Un cierre imprevisto del capó (por ejemplo, por causa del viento o de otras personas) puede provocar lesiones graves.

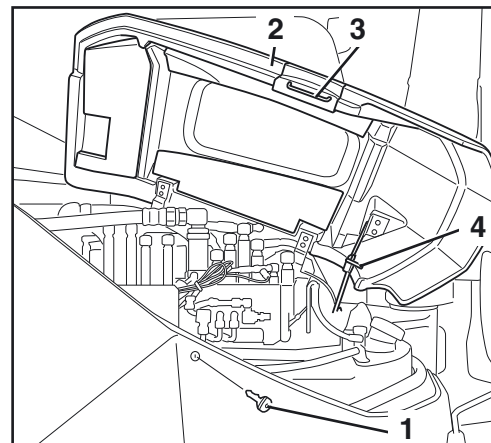
- Para cerrar hay que tirar el capó del motor hacia abajo y encajarlo en la cerradura.
- Girar la llave de contacto en sentido contrario al de las agujas del reloj para cerrar el capó del motor.
- Volver a sacar la llave de contacto.

Abrir/cerrar la cubierta del compartimiento de válvulas

- Introducir la llave de contacto (1) en la cerradura de la cubierta del compartimiento de válvulas (2), girar en el sentido de las agujas del reloj y presionar el cilindro de la cerradura.
- Sacar la empuñadura (3) y virar completamente la cubierta del compartimiento de válvulas hacia arriba.
- El fijador (4) encaja de forma automática al soltar la cubierta del compartimiento de válvulas en la posición superior.



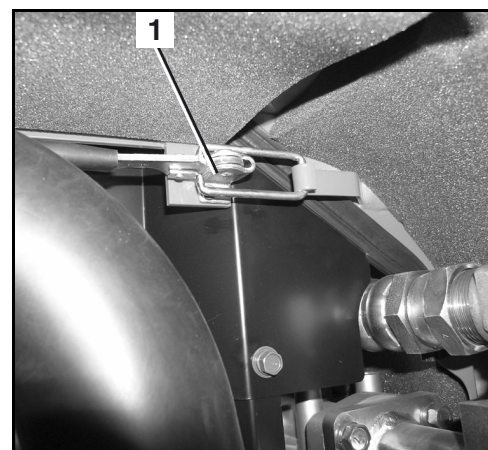
Prestar atención al encaje correcto del fijador. Un cierre imprevisto del capó (por ejemplo, por causa del viento o de otras personas) puede provocar lesiones graves.



- Para cerrar hay que alzar la cubierta del compartimiento de válvulas y desprender el fijador del bloqueo.
- Cerrar la cubierta del compartimiento de válvulas y empujarla dentro de la cerradura.
- Girar la llave de contacto en sentido contrario al de las agujas del reloj para cerrar la cubierta del compartimiento de válvulas.
- Volver a sacar la llave de contacto.

Apertura/cierre de la cubierta lateral

- Abrir la tapa del compartimiento de válvulas (página 155).
- Abrir el capó del motor (página 154).
- Abrir el enganche (1) y colgar el gancho de la cubierta lateral.



- Abrir la cubierta lateral (2) hacia el lado hasta el fijador (1) encaja.

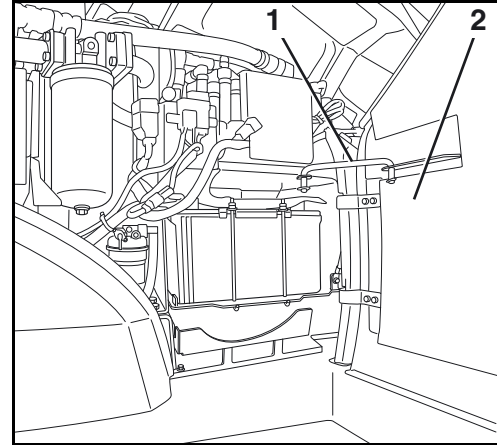


Prestar atención al encaje correcto del fijador. Un cierre imprevisto del capó (por ejemplo, por causa del viento o de otras personas) puede provocar lesiones graves.

- Para cerrar hay que sacar el fijador (1) del bloqueo.
- Cerrar la cubierta lateral (2) y asegurar con el enganche.



Asegurarse de que el enganche está cerrado correctamente.



- Cerrar el capó del motor.
- Cerrar la tapa del compartimiento de válvulas.

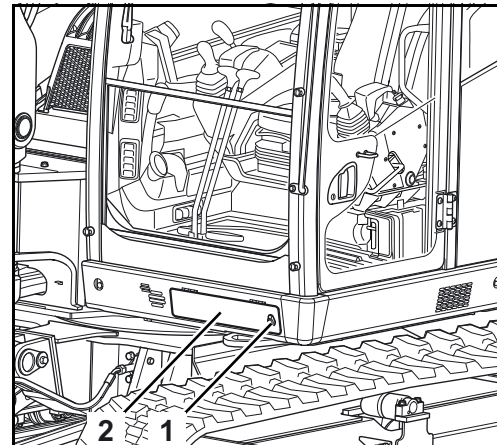
Apertura/cierre del compartimiento de herramientas

- Introducir la llave de contacto en la cerradura (1) de la tapa (2) y girarla en el sentido de las agujas del reloj.
- Para abrir, levante la tapa.



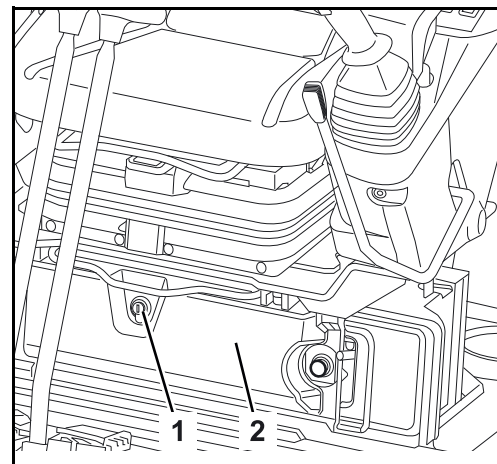
¡La tapa no tiene fijador! Al soltar la tapa, esta descenderá, lo que puede provocar lesiones por atrapamiento de las manos.

- Para cerrar, vuelva a bajar la tapa y gire la llave de contacto en sentido opuesto al de las agujas del reloj.
- Volver a sacar la llave de contacto.



Apertura/cierre de la unidad de calefacción y aire acondicionado

- Introducir la llave de contacto en la cerradura (1) de la tapa (2) y girarla en sentido contrario al de las agujas del reloj.
- Abrir la tapa.
- Para bloquear la tapa, volver a cerrarla y girar la llave de contacto en el sentido de las agujas del reloj.
- Volver a sacar la llave de contacto.



Cambio de la cuchara



Para cambiar la cuchara es indispensable llevar gafas de protección, casco y guantes de seguridad.



El montaje y desmontaje puede producir rebabas o virutas en los pernos o casquillos. Estas pueden causar graves lesiones.



Jamás usar los dedos para alinear los componentes (balancín de la cuchara, cuchara, pluma de cuchara). Un movimiento descontrolado de los componentes podría cortar los dedos.

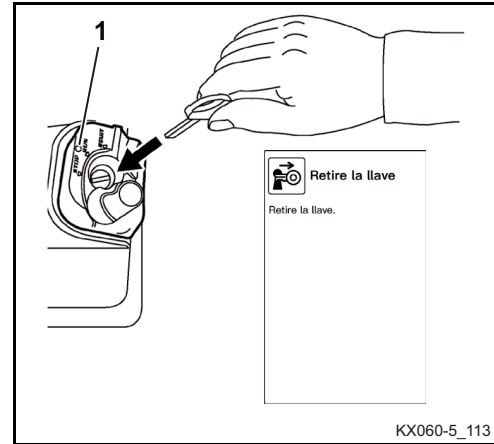
Protección antirrobo

La máquina está equipada con una función de protección antirrobo que sólo permite arrancar el motor por medio de una llave registrada. Si se pierde una llave registrada, ésta puede ser bloqueada. Así se evita que se pueda arrancar el motor con dicha llave, protegiendo así el vehículo contra robo. La protección antirrobo hace más difícil robar la máquina, aunque no puede evitar del todo un robo.

Si el conmutador de arranque se encuentra en posición STOP, el testigo de control (1) está encendido e indica la activación de la protección antirrobo.

Asegurar que el testigo está encendido al abandonar la máquina.

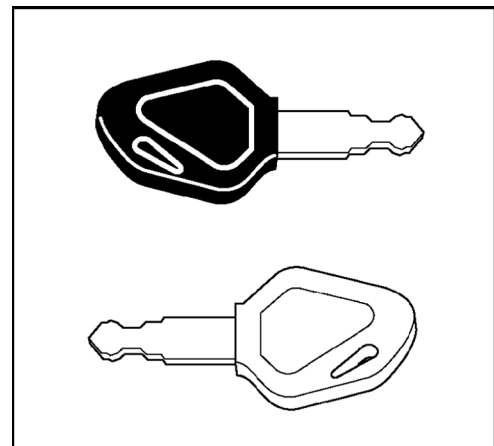
Si, al abandonar la máquina, el conmutador de arranque está en posición STOP con la llave puesta, suena una señal acústica para avisar, y el visualizador indica el mensaje "Retire la llave".



El vehículo es entregado con dos diferentes tipos de llave:

Llave negra (individual)

- Esta llave sirve para arrancar el motor.
- El motor se puede arrancar normalmente poniendo la llave y girándola a la posición START.
- Para poder arrancar el motor con una llave negra, ésta tiene que ser registrada mediante el uso de la llave roja.



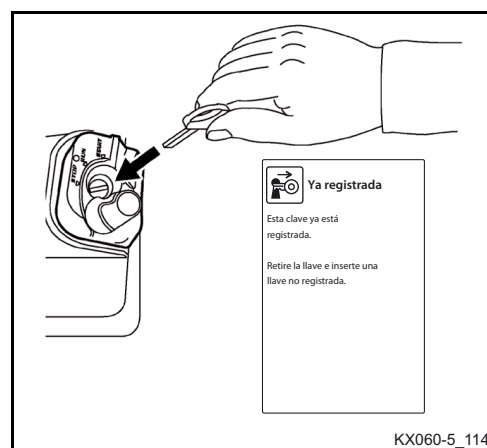
El motor sólo se puede arrancar con una llave que haya sido registrada para el vehículo en cuestión. En el envío se incluyen 2 llaves negras, una de ellas como llave de reserva. Las dos llaves negras están ya registradas. Se pueden registrar hasta 4 llaves.

Llave roja (para el registro)

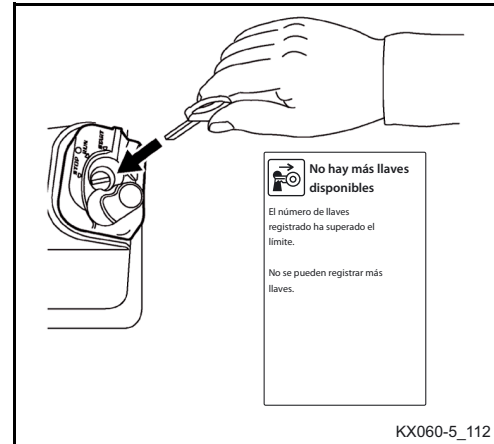
- Si se pierde una llave negra se puede registrar otra llave negra, utilizando la llave roja (página 160).
- No se puede arrancar el motor con la llave roja.

Indicaciones sobre el sistema de llaves

- En caso de pérdida de la llave negra registrada se tienen que volver a registrar la segunda llave y la nueva llave negra. Con el nuevo registro se bloquea la llave negra perdida o robada y así no se podrá usarla para arrancar el motor.
- Si se pierde la llave roja, las llaves negras ya no se pueden volver a registrar. Guardar siempre la llave roja en un lugar seguro, p.ej. caja fuerte (jamás en la máquina). En el caso que, a pesar de todo cuidado, se pierda la llave roja, dirigirse inmediatamente a su concesionario o distribuidor KUBOTA.
- Si dentro de un minuto se trata seis veces de poner el conmutador de arranque a posición START con una llave incorrecta o no registrada, un señal acústica suena para 30 segundos. La señal también continua cuando durante este tiempo el conmutador de arranque se devuelve a posición STOP, o se saca la llave. Al introducir una llave registrada para esta máquina en el conmutador de arranque, también se desconecta la señal acústica.
- No use varias de estas llaves en el mismo manajo de llaves. Esto podría causar frecuencias residuales eléctricas de manera que no se pueda arrancar el motor.
- Sólo hay que utilizar el llavero especial de KUBOTA. Otros llaveros pueden producir interferencias de las señales entre llave y conmutador de arranque. Posiblemente el motor no se puede arrancar o no se puede registrar una llave.
- Después de recibir el juego de llaves, éstas deben ser separadas. Mientras las llaves permanezcan en el mismo manajo de llaves, no deben ser utilizadas, p.ej., si se introdujera una de las llaves negras en el conmutador de arranque, la llave roja colgada en el manajo de llaves pudiera ser reconocida por el sistema electrónico. En este caso podrían aparecer perturbaciones en el sistema electrónico.
- En caso de presentarse fallos en la máquina, dirigirse inmediatamente a su concesionario KUBOTA para localizar y reparar el fallo.
- El visualizador dispone de 11 idiomas en los que se muestran los mensajes. En la selección del idioma puede ayudarle su concesionario KUBOTA.
- Si por equivocación se intenta registrar una llave negra ya registrada, en el visualizador aparece el mensaje "Ya registrada", y el registro no se puede efectuar.



- Si se intenta registrar una quinta llave negra, en el visualizador aparece el mensaje "No se pueden registrar más llaves", y el registro no se puede efectuar.



Registro de una llave negra para la máquina



Las llaves negras se deben registrar solamente bajo las siguientes condiciones:

Asegurarse de que no haya personas en las inmediaciones de la máquina. Si no puede evitarse la presencia de personas cerca de la máquina, advertirlas con un breve toque de la bocina.

Asegurarse que todos los elementos de mando estén en posición neutra.

Sólo se permite arrancar la máquina si el operario está sentado en el asiento del conductor.

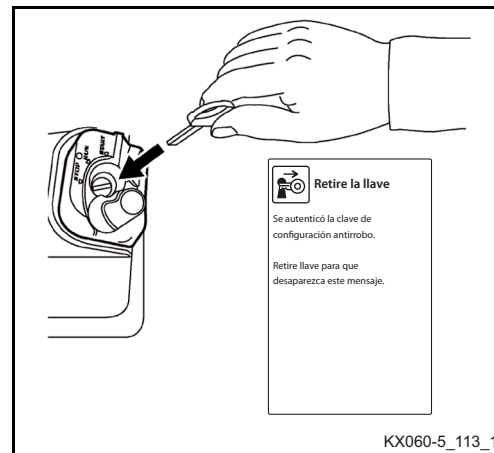
Está prohibido dejar el motor en marcha en espacios cerrados, salvo que dispongan de un equipo de extracción de gases o tengan una buena ventilación. Los gases contienen monóxido de carbono, que es incoloro, inodoro y letal.

1. Poner la llave roja en el conmutador de arranque.



No girar la llave todavía. Si la llave se encuentra en la posición de RUN girarla hacia la posición STOP.

2. Presionar el pulsador giratorio (botón de introducción).
3. En el visualizador aparece el mensaje "Retire la llave".

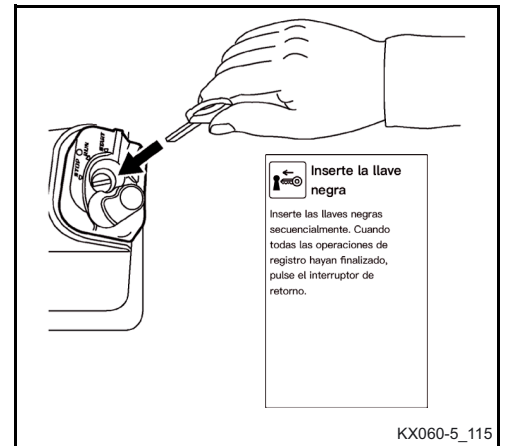


Servicio

4. Retire la llave roja.
5. En el visualizador aparece el mensaje "Inserte la llave negra".
6. Poner la llave negra en el conmutador de arranque.



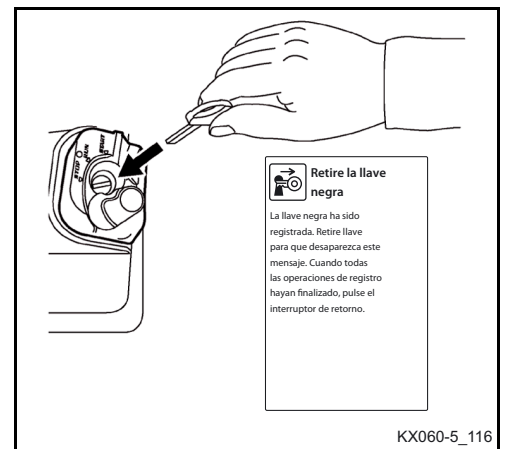
No girar la llave todavía. Si la llave se encuentra en la posición de RUN girarla hacia la posición STOP.



7. Después de un momento, en el visualizador aparece el mensaje "Retire la llave negra". Este mensaje indica que la llave negra ha sido registrada para este vehículo.
8. Para finalizar el registro, pulsar el interruptor "Atrás" con el botón giratorio.
9. Controlar todas las llaves negras una por una, introduciéndolas en el conmutador de arranque, y probar si se puede arrancar el motor con estas llaves.



Si se pierde una llave negra registrada, se deben volver a registrar de nuevo las demás llaves negras. Con el nuevo registro se bloquea la llave negra perdida o robada y así no se podrá usarla para arrancar el motor.



LOCALIZACIÓN DE FALLOS

La tabla de localización de fallos sólo contiene fallos y errores de manejo que el operario puede corregir. La reparación de otro tipo de fallo es tarea exclusiva de personal calificado. La localización de fallos se realiza con la ayuda de la tabla de fallos. Para poder localizar un fallo, primero es necesario identificar el comportamiento anormal de la máquina consultando la columna FALLOS. En la columna CAUSA POSIBLE se encuentran las razones eventuales del fallo. En la columna REMEDIO se describen las medidas necesarias para corregir el fallo. Si la anomalía persistiera, a pesar de haber tomado las medidas indicadas en la columna REMEDIO, consultar al concesionario KUBOTA.

Normas de seguridad para la localización de fallos

Son de aplicación las normas generales de seguridad (página 17) y las disposiciones de seguridad para el servicio (página 75).

No se permite al operario abrir las instalaciones eléctricas e hidráulicas. Los trabajos en estas instalaciones son tarea reservada para personal calificado.

Durante la localización de fallos se debe garantizar siempre la seguridad en la máquina, debajo y alrededor de ella.

En caso de que la localización de fallos en la máquina requiera elevar la cuchara, ninguna persona deberá hallarse en las inmediaciones de los equipos auxiliares frontales, a no ser que éstos hayan sido asegurados contra un descenso accidental.

Localización de fallos: Antes del funcionamiento

FALLO	CAUSA POSIBLE	REMEDIO
Puesta en servicio		
La máquina no funciona al colocar el conmutador de arranque en posición RUN.	Fusible principal fundido al lado de la batería	Cambiar el fusible principal (página 153).
Los testigos no se encienden del modo previsto al colocar el conmutador de arranque en posición RUN.	Fusible fundido	Sustituir los fusibles (página 151).
El motor de arranque no gira al colocar el conmutador de arranque en posición START.	Batería descargada	Cargar la batería (página 204). Arrancar la máquina con la batería de otra unidad (página 147).
	Apagado de emergencia del motor	Pulsar el botón de apagado de emergencia del motor (página 33).
	El bloqueo de las palancas de mando no está elevado	Levantar el bloqueo de las palancas de mando.
El motor no arranca con el conmutador de arranque en posición START; el motor de arranque gira.	Aire en la instalación de combustible	Comprobar la estanqueidad en la instalación de combustible y purgar de aire (página 151).
	Agua en la instalación de combustible	Comprobar el contenido en agua del separador de agua (página 89) y, en caso necesario, purgar el agua (página 193).
	El combustible está demasiado denso o sucio.	Revisar el depósito de combustible y el filtro de combustible, eliminar las impurezas y el agua, cambiar el filtro de combustible en caso necesario.
En invierno el motor marcha lentamente.	Viscosidad del aceite muy alta	Calentar el radiador, p. ej. con agua caliente.

Localización de fallos: Servicio

FALLO	CAUSA POSIBLE	REMEDIO
Servicio		
Insuficiente potencia del motor	Filtro de aire sucio	Comprobar, limpiar y remplazar el filtro de aire (página 190).
	Filtro de combustible obstruido o agua en la instalación de combustible	Comprobar el contenido en agua del separador de agua (página 89) y, en caso necesario, purgar el agua (página 193).
Ninguna de las funciones hidráulicas pilotadas está disponible.	Fusible fundido en la caja de fusibles	Sustituir los fusibles (página 151).
Falta de potencia de las funciones hidráulicas o funcionamiento abrupto.	Insuficiente nivel del aceite hidráulico	Comprobar el nivel de aceite hidráulico, añadir aceite hidráulico (página 201).
	Filtro de aspiración sucio	Sustituir el filtro de aspiración del depósito de aceite hidráulico (página 199).
No funciona el pulsador de marcha rápida.	Fusible fundido en la caja de fusibles	Sustituir los fusibles (página 151).
No funcionan el ventilador de calefacción, la instalación de limpia-lava parabrisas, la luz de la cabina, la bocina ni los faros de trabajo.	Fusible fundido en la caja de fusibles	Sustituir los fusibles (página 151).
El testigo del interruptor AUTO IDLE luce.	Fusible fundido en la caja de fusibles	Sustituir los fusibles (página 151).
Los gases de escape presentan un intenso color negro.	Calidad de combustible mala	Emplear combustible conforme a EN 590 o ASTM D975.
	Nivel del aceite del motor muy alto	Comprobar el nivel de aceite del motor, en caso necesario dejar salir aceite del motor hasta el nivel de aceite indicado.
	Filtro de aire sucio	Comprobar, limpiar y remplazar el filtro de aire (página 190).

FALLO	CAUSA POSIBLE	REMEDIO
Servicio		
El motor se para repentinamente.	Falta de combustible	Comprobar el nivel de combustible, repostar o purgar de aire en caso necesario.
	Filtro de combustible obstruido	En caso necesario, cambiar el filtro de combustible.
Temperatura muy elevada del líquido refrigerante del motor.	Junta de la bomba de agua dañada	Cambiar o informar en caso necesario al concesionario KUBOTA.
	Correas trapezoidales dañadas o demasiado flojas	Cambiar o tensar, respectivamente (página 185).
	Termostato averiado	Cambiar o informar en caso necesario al concesionario KUBOTA.
	Nivel insuficiente de líquido refrigerante	Rellenar refrigerante (página 183).
	Componentes del sistema de refrigeración con fuga	Comprobar la hermeticidad del sistema de refrigeración; véase la sección "Líquido refrigerante: sustitución" (página 187).
	Radiador o condensador sucio	Limpiar el radiador y el condensador (página 184).
	Junta de la culata dañada	Cambiar o informar en caso necesario al concesionario KUBOTA.
	Nivel del aceite del motor muy bajo	Comprobar el nivel de aceite del motor, rellenar en caso necesario (página 189).
	Calidad de combustible mala	Emplear combustible conforme a EN 590 o ASTM D975.
La máquina se desvía del camino durante el desplazamiento.	Tensión de oruga mal ajustada	Comprobar la tensión de las orugas, tensándolas si es necesario (página 208).
	Bloqueado por piedras	Retirar piedras.

Localización de fallos: Indicaciones en el visualizador



Al presentarse un fallo en la máquina aparece uno de los siguientes mensajes en el visualizador. Si se presentan problemas, informe inmediatamente a su concesionario KUBOTA.

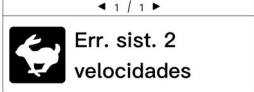
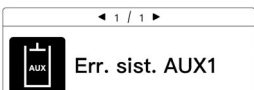
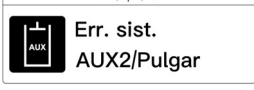

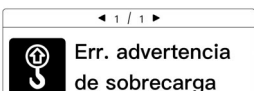
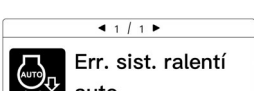
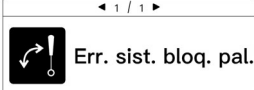
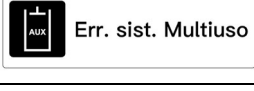
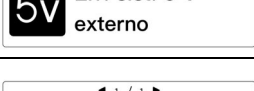
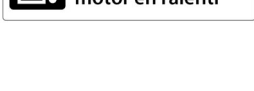













Para solucionar errores que se produzcan durante el funcionamiento, el uso o el mantenimiento del sistema de depuración de gases, tomar de inmediato las medidas indicadas en la tabla de fallos.













Para ver información detallada, presionar el pulsador giratorio (botón de introducción). Informar su concesionario KUBOTA de los mensajes en el visualizador.

N.º	Indicador	Fallo/problema de funcionamiento	Medida provisional	Reparación de fallos
1.	 Error de presión aceite motor	Presión insuficiente del aceite de motor. El motor puede griparse.	Parar inmediatamente el motor. Puede que hubiese un fallo en el motor.	Informar inmediatamente a su concesionario KUBOTA.
2.	 Sobrecalent. motor en ralentí	Temperatura muy elevada del líquido refrigerante del motor. El motor reduce automáticamente el régimen para enfriarse.	Enfriamiento de la máquina en ralentí. No parar el motor; de lo contrario, el líquido refrigerante puede rebosar hirviendo.	Limpiar el radiador y comprobar el nivel del líquido refrigerante. Recargar si fuese necesario. Comprobar la hermeticidad del sistema hidráulico y dado el caso informar a su concesionario KUBOTA.
3.	 Err. sist. de carga	Avería sistema de carga. La máquina funcionará hasta que se agote la batería.	Comprobar la correa trapezoidal. Si la correa trapezoidal está en buenas condiciones, dejar el motor en marcha hasta que el indicador se apague.	Si el indicador no se apaga, informar inmediatamente a su concesionario KUBOTA.
4.	 Err. sensor de combustible	Fallo del sensor de combustible. El testigo de aviso de reserva de combustible no se muestra en el equipo de medición.	-	Informar inmediatamente a su concesionario KUBOTA.
5.	 Err. sist. CAN	Fallo del sistema de comunicación (CAN). Es posible que los equipos de medición estén dando valores erróneos o que los interruptores estén fallando.	La máquina se puede arrancar y mover. No ejecutar trabajos con la máquina.	Informar inmediatamente a su concesionario KUBOTA.
6.	 Combust. mezcl. con agua	Agua en el combustible. Peligro de daños graves en el motor.	Parar inmediatamente el motor y purgar el agua del sistema de combustible. Existe riesgo de daños en el motor.	Comprobar el filtro de combustible, purgar el agua y limpiar el separador de agua. Si el indicador vuelve a encenderse, informar inmediatamente a su concesionario KUBOTA.

N.º	Indicador	Fallo/problema de funcionamiento	Medida provisional	Reparación de fallos
7.	 Err. sist. 2 velocidades	Fallo del sistema de 2 niveles de marcha.	La máquina se desplaza en el nivel de marcha normal, pero no cambia al nivel de marcha rápida.	Informar inmediatamente a su concesionario KUBOTA.
8.	 Err. sist. AUX1	Fallo del circuito auxiliar 1	Cuando funcionan todos los sistemas salvo el circuito auxiliar 1, se puede seguir trabajando.	Informar inmediatamente a su concesionario KUBOTA.
9.	 Err. sist. AUX2/Pulgar	Fallo del circuito auxiliar 2 / sistema de pulgar	Cuando funcionan todos los sistemas salvo el circuito auxiliar 2/sistema de pulgar, se puede seguir trabajando.	Informar inmediatamente a su concesionario KUBOTA.
10.	 Sobretensión	Voltaje de carga excesivo. Es posible que haya un problema con el consumidor eléctrico.	Parar el motor inmediatamente y comprobar la batería o el alternador. Volver a arrancar.	Si el indicador vuelve a encenderse después del arranque, informar inmediatamente a su concesionario KUBOTA.
11.	 Err. advertencia de sobrecarga	Fallo del dispositivo de aviso de sobrecarga.	Cuando funcionan todos los sistemas salvo el dispositivo de alarma de sobrecarga, se puede seguir trabajando.	Informar inmediatamente a su concesionario KUBOTA.
12.	 Err. sist. ralentí auto	Avería del sistema AUTO IDLE y del regulador de régimen.	No funciona el regulador de régimen; el resto de funciones continúan operativas.	Informar inmediatamente a su concesionario KUBOTA.
13.	 Err. sist. bloq. pal.	Fallo del bloqueo de las palancas de mando.	El motor funciona, pero la máquina no se mueve.	Informar inmediatamente a su concesionario KUBOTA.
14.	 Err. sist. Multiuso	Fallo del sistema multiuso.	Cuando funcionan todos los sistemas salvo el sistema multiuso, se puede seguir trabajando.	Informar inmediatamente a su concesionario KUBOTA.
15.	 Err. sist. 5 V externo	Cortocircuito en la alimentación de 5 V de los sensores.	Falla la mayoría de los sistemas.	Informar inmediatamente a su concesionario KUBOTA.
16.	 Sobrecalent. motor en ralentí	Temperatura excesiva del aceite hidráulico. El motor reduce automáticamente el régimen para enfriarse.	No detener el motor hasta que baje la temperatura del aceite hidráulico.	Limpiar el radiador de aceite y comprobar el nivel del líquido refrigerante. Recargar si fuese necesario. Comprobar la hermeticidad del sistema hidráulico y dado el caso informar a su concesionario KUBOTA.
17.	 El DPF necesita reparaciones	DPF obstruido. Es necesario reparar el DPF.	-	Informar inmediatamente a su concesionario KUBOTA.

N.º	Indicador	Fallo/problema de funcionamiento	Medida provisional	Reparación de fallos
18.	 El DPF necesita reemplazarse	Es necesario sustituir el DPF.	-	Informar inmediatamente a su concesionario KUBOTA.
19.	 Repostar combustible	Depósito de combustible casi vacío.	-	Repostar la máquina.
20.	 Temp. del agua aumentando	Temperatura muy alta del líquido refrigerante.	Comprobar si el radiador u otros componentes pueden estar obstruidos. Limpiar de inmediato.	-
21.	 Calentamiento: rpm limitadas	Temperatura insuficiente del aceite hidráulico. El régimen del motor solo sube hasta un régimen medio para precalentarse.	-	-
22.	 Carga nominal sobrepasada	La carga a elevar pesa demasiado.	El aviso de sobrecarga sólo sirve para alzar cargas. Para otros trabajos (p. ej. para excavar), desconectar el aviso de sobrecarga pulsando el interruptor de aviso de sobrecarga.	Bajar la carga y reducir el peso de la carga.
23.	 Comprobación periódica pronto	10 horas hasta la próxima comprobación periódica.	Manejar la máquina de modo normal.	Realizar un pedido de las piezas necesarias al concesionario KUBOTA y proceder a su sustitución.
24.	 Notificación de la compr. Periódica	Es necesario realizar la comprobación periódica.	La máquina se puede operar pero el mantenimiento es urgente.	Realizar un pedido de las piezas necesarias al concesionario KUBOTA y proceder a su sustitución.
25.	 Temp. del aceite hid. Subiendo	Temperatura muy alta del aceite hidráulico.	Comprobar si el radiador de aceite u otros componentes pueden estar obstruidos. Limpiar de inmediato.	-
26.	 Regenerando	Regeneración del DPF en curso. Proceso normal de mantenimiento. Aumento de la temperatura de los gases de escape. Es posible seguir trabajando con precaución.	-	-
27.	 Aum. velocidad motor	Es necesario regenerar el DPF.	-	Incrementar la velocidad del motor e iniciar la regeneración del filtro de partículas de gasóleo. Si el indicador vuelve a encenderse, informar inmediatamente a su concesionario KUBOTA.

N.º	Indicador	Fallo/problema de funcionamiento	Medida provisional	Reparación de fallos
28.	 Libere la inhibición	Es necesario regenerar el DPF.	-	Llevar la máquina hasta un lugar seguro y desbloquear la regeneración del filtro de partículas de gasóleo. Si el indicador vuelve a encenderse, informar inmediatamente a su concesionario KUBOTA.
29.	 Salida del motor limitada	Regeneración del DPF en curso. Se limitará la potencia del motor para protegerlo de fallos.	-	Seguir aumentando el régimen del motor y finalizar la regeneración del DPF.
30.	 Aum. velocidad motor	Regenerar de inmediato el DPF. Se limitará la potencia del motor para protegerlo de fallos.	-	Incrementar la velocidad del motor e iniciar la regeneración del filtro de partículas de gasóleo. Si el indicador vuelve a encenderse, informar inmediatamente a su concesionario KUBOTA.
31.	 Libere la inhibición	Regenerar de inmediato el DPF. Se limitará la potencia del motor para protegerlo de fallos.	-	Llevar la máquina hasta un lugar seguro y desbloquear la regeneración del filtro de partículas de gasóleo. Si el indicador vuelve a encenderse, informar inmediatamente a su concesionario KUBOTA.
32.	 Parada motor protec. del DPF	El motor se ha detenido automáticamente para proteger el DPF.	-	Después de apagar y volver a arrancar el motor, aumentar el régimen para iniciar la regeneración del DPF.
33.	 Ajuste necesario	Se necesita realizar un ajuste. Es posible que algunas funciones no estén operativas.	-	Informar a su concesionario KUBOTA.
34.	 Botón de parada está activado	El motor no se puede arrancar.	-	Antes de volver a arrancar el motor, pulsar el botón de apagado de emergencia del motor.
35.	 Llave incorr.: error arrancar	Llave equivocada. El motor no arranca.	-	Arrancar el motor con llave correcta.
36.	 Llave roja: error arrancar	No se puede arrancar el motor con la llave roja. El motor no arranca.	-	Arrancar el motor con llave correcta.
37.	 Err. sensor temperatura hid.	Fallo del sistema sensor de la temperatura del aceite hidráulico.	El equipo de medición no muestra la temperatura del aceite hidráulico y no se detecta el sobrecalentamiento.	Informar inmediatamente a su concesionario KUBOTA.

N.º	Indicador	Fallo/problema de funcionamiento	Medida provisional	Reparación de fallos
38.		Pronto será necesario limpiar el DPF.	Manejar la máquina de modo normal.	Solicitar a su concesionario KUBOTA la limpieza del DPF.
39.		Es necesario limpiar el DPF.	-	Solicitar a su concesionario KUBOTA la limpieza del DPF.
40.		El motor se está precalentando.	-	Esperar hasta que desaparezca este mensaje y arrancar entonces el motor.
41.		Existe riesgo de lesiones graves o incluso mortales.	-	Abrochar el cinturón de seguridad.
42.		Fallo de las válvulas de 3 vías.	Cuando funcionan todos los sistemas salvo el de las válvulas de 3 vías, se puede seguir trabajando.	Informar inmediatamente a su concesionario KUBOTA.
43.		Error en el Common-Rail-System.	-	Informar inmediatamente a su concesionario KUBOTA.
44.		Fallo de funcionamiento del dispositivo de control del filtro de partículas de gasóleo (PCD) / del dispositivo de control de NO _x (NCD).	El control del motor funciona de modo anómalo.	Solicitar inmediatamente a su concesionario KUBOTA una reparación urgente.

MANTENIMIENTO

Este capítulo contiene la descripción de todos los trabajos de mantenimiento y conservación que hay que ejecutar en la máquina.

Un mantenimiento cuidadoso de la máquina garantiza un alto grado de funcionamiento y aumenta también su vida útil.

Con inobservancia de los trabajos de mantenimiento caduca el derecho de garantía tanto como la responsabilidad de la empresa KUBOTA.

Sólo hay que hacer uso de piezas de recambio según las prescripciones del fabricante. Las piezas de recambio no autorizadas pueden originar un elevado riesgo de accidente debido a calidad insuficiente o asignación errónea. El que utiliza piezas de recambio no autorizadas también asume la plena e ilimitada responsabilidad en cualquier caso de daño.

Normas de seguridad para el mantenimiento

- Las personas que trabajen en o con la máquina deben llevar un equipo de protección individual (EPI) adecuado; el operario debe poner a disposición p. ej. ropa de trabajo adecuada, calzado de seguridad, casco protector, gafas protectoras, protector auditivo y máscara de protección respiratoria. El equipo de protección individual es la principal responsabilidad del empresario, y definido en las prescripciones de prevención de accidentes por cada tipo de trabajo.
- Efectuar los trabajos de mantenimiento, de limpieza y de cuidados sólo cuando la máquina esté parada y completamente desconectada. Retirar antes de los trabajos la llave de contacto para evitar toda posibilidad de una puesta en marcha accidental de la máquina.
- Durante los trabajos de mantenimiento la cuchara debe reposar siempre sobre el suelo.
- Si se constatan daños durante los trabajos de mantenimiento o de cuidado, solo estará permitida la nueva puesta en marcha de la máquina después de haberse subsanado los daños. Los trabajos de reparación son tarea exclusiva de personal especializado y calificado.
- La estabilidad de la máquina ha de estar siempre bajo control durante los trabajos de mantenimiento.
- Durante los trabajos en la instalación de combustible está prohibido fumar y manipular con luces no protegidas o materiales inflamables. Marcar el área de peligro con rótulos de advertencia. En el área de peligro se debe encontrar un extintor de incendios.
- Eliminar todos los restos y residuos de aceites y otros materiales de servicio según las prescripciones de protección del medio ambiente en vigor.
- Para los trabajos de mantenimiento y conservación, utilizar los materiales indicados en la sección "Materiales de consumo" (página 218).
- Desconectar la instalación eléctrica antes del inicio de los trabajos en la misma. Estos trabajos sólo deben ser realizados por personas que hayan realizado estudios de electrotécnica.
- Usar una escalera o un tablado si la sección de trabajo no es fácil para alcanzar por causa de su altura.
- El accionamiento de los elementos de mando está únicamente permitido después de que el operario haya tomado asiento en la cabina.

Requerimientos a cumplir por el personal de mantenimiento

- El operario sólo debe realizar trabajos de limpieza y conservación.
- Los trabajos de mantenimiento son tarea exclusiva de personal calificado.

Trabajos de reparación de la máquina

Los trabajos de reparación de la máquina son tarea exclusiva de personas especialmente formadas y cualificadas.

Al realizar trabajos de reparación en piezas de soporte de la excavadora, como p. ej. trabajos de soldadura en partes del bastidor, debe haber una comprobación por personal capacitado.

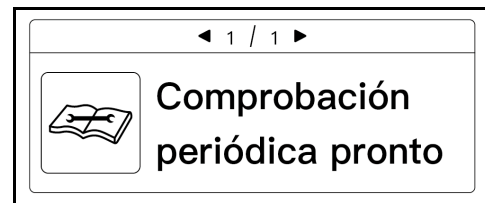
La nueva puesta en marcha de la máquina después de reparaciones, solo está permitida después de una comprobación del funcionamiento impecable. En esta comprobación, las partes reparadas y los dispositivos de seguridad requieren una valoración especial.

Intervalos de mantenimiento

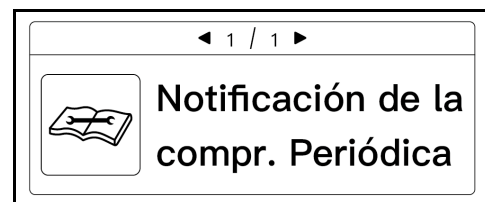
Indicación de intervalos de mantenimiento

10 horas antes de cumplirse un determinado intervalo de mantenimiento, este se indica ya en el visualizador.

La imagen contigua muestra el mensaje "Comprobación periódica pronto".



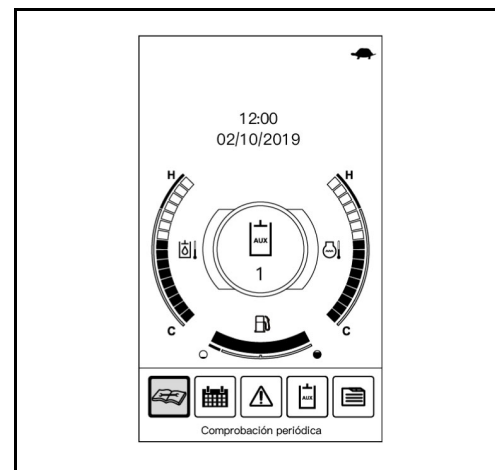
Si se alcanza o supera el tiempo de un intervalo de mantenimiento, en el visualizador aparece el mensaje "Notificación de la compr. Periódica".



- Pulsar el botón de menú con el botón giratorio.

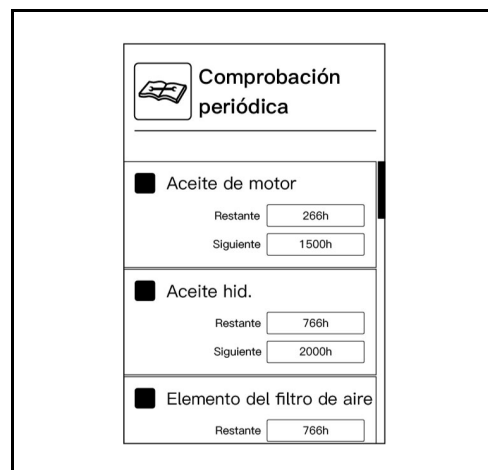
Aparecerá en el visualizador la barra de menú.

- Girar el pulsador giratorio hacia la derecha hasta que se marque "Comprobación periódica" en el visualizador.
- Presionar el pulsador giratorio (botón de introducción).



En el visualizador aparecerá la lista de puntos que deben comprobarse periódicamente: "Comprobación periódica".

- Para desplazarse hacia arriba o hacia abajo dentro de esta lista de puntos de mantenimiento, girar el pulsador giratorio.



Los puntos de mantenimiento mostrados en la siguiente tabla están ajustados en el indicador de intervalos de mantenimiento.

N.º	Punto de mantenimiento	Actividad	Valor del contador de horas de servicio*										Intervalo
			50	100	250	500	600	750	1000	1500	2000	3000	
1	Aceite del motor	Reemplazar				○			○	○	○	○	500 h
2	Filtro de combustible	Reemplazar				○			○	○	○	○	500 h
3	Filtro del aceite de motor	Reemplazar				○			○	○	○	○	500 h
4	Aceite de motor de traslación	1. cambio Reemplazar	●										50 h
		Reemplazar				○			○	○	○	○	500 h
5	Filtro de retorno	1. cambio Reemplazar			●								250 h
		Reemplazar				○			○		○	○	500 h
6	Aceite hidráulico	Reemplazar							○		○	○	1000 h
7	Elemento del filtro de aire	Reemplazar							○		○	○	1000 h
8	Filtro de aspiración	Reemplazar							○		○	○	1000 h
9	Filtro del circuito piloto	Reemplazar							○		○	○	1000 h
10	Elemento filtrante del separador de aceite	Reemplazar								○			1500 h
11	Aceite de rueda tensora y rodillo	Reemplazar									○		2000 h

* Las actividades de mantenimiento marcadas con ● deberá realizarse tras la primera puesta en servicio en función de las horas de servicio indicadas.



El motor de la máquina dispone de un sistema de purificación de gases de escape. Para mantener el nivel de emisiones, el motor debe manejarse, emplearse y mantenerse conforme a las siguientes reglas.

- Emplear únicamente el combustible recomendado en este manual de utilización.
- Emplear únicamente el aceite de motor recomendado en este manual de utilización.
- Efectuar el mantenimiento del motor conforme a los intervalos recomendados en este manual de utilización.
- Sustituir los componentes relativos al motor conforme a los intervalos recomendados en este manual de utilización.

Plan de mantenimiento general: entre 50 y 500 horas de servicio
Trabajos de mantenimiento por parte del operario

Trabajos de mantenimiento	Actividades	Valor del contador de horas de servicio										Intervalo	Página
		50	100	150	200	250	300	350	400	450	500		
Control visual	Comprobar											diario	85
Válvula de polvo	Limpiar											diario	86
Nivel de aceite de motor	Comprobar											diario	86
Nivel de líquido refrigerante	Comprobar											diario	86
Radiador y condensador (aire acondicionado)	Comprobar											diario	87
	Limpiar				○				○			200 h	184
Correas trapezoidales	Comprobar											diario	87
Sistema de escape, estanqueidad	Comprobar											diario	88
Nivel de aceite hidráulico	Comprobar											diario	88
Separador de agua	Comprobar											diario	89
	Limpiar	○	○	○	○	○	○	○	○	○	○	50 h	195
Pernos de la cuchara y pernos del balancín de la cuchara	Lubricar											diario	89
Nivel de combustible	Comprobar											diario	90
Nivel de líquido del lavaparabrisas (versión con cabina)	Comprobar											diario	90
Equipamiento eléctrico	Comprobar											diario	89
Depósito de combustible	Purgar de agua	○	○	○	○	○	○	○	○	○	○	50 h	197
Batería	Comprobar	○	○	○	○	○	○	○	○	○	○	50 h	203
Corona giratoria	Lubricar	○	○	○	○	○	○	○	○	○	○	50 h	205
Tensión de orugas	Comprobar	○	○	○	○	○	○	○	○	○	○	50 h	208
	Ajuste	○	○	○	○	○	○	○	○	○	○	50 h	210
Lubricar los equipos auxiliares frontales	Cojinete del bloque de orientación		○		○		○		○		○	100 h	206
	Otros puntos de engrase					○				○		250 h	207
Filtro de habitáculo (versión con cabina) 1.) 2.)	Limpiar			○			○			○		150 h	191
Cojinete de corona giratoria	Lubricar				○				○			200 h	206
Elemento del filtro de aire 1.)	Limpiar				○				○			200 h	190
Conductos de combustible y tubos flexibles de aspiración de aire	Comprobar				○				○			200 h	197

- 1.) En caso de intensa exposición al polvo, el filtro de aire y el filtro de aire interior deberán limpiarse y reemplazarse con mayor frecuencia.
- 2.) Si se observa una disminución en el flujo de aire del sistema de aire acondicionado, sustituir el filtro de aire interior por uno nuevo independientemente de lo indicado como intervalo de sustitución.

Plan de mantenimiento general: entre 550 y 1000 horas de servicio

Trabajos de mantenimiento por parte del operario

Trabajos de mantenimiento	Actividades	Valor del contador de horas de servicio										Intervalo	Página
		550	600	650	700	750	800	850	900	950	1000		
Control visual	Comprobar											diario	85
Válvula de polvo	Limpiar											diario	86
Nivel de aceite de motor	Comprobar											diario	86
Nivel de líquido refrigerante	Comprobar											diario	86
Radiador y condensador (aire acondicionado)	Comprobar											diario	87
	Limpiar		○					○			○	200 h	184
Correas trapezoidales	Comprobar											diario	87
Sistema de escape, estanqueidad	Comprobar											diario	88
Nivel de aceite hidráulico	Comprobar											diario	88
Separador de agua	Comprobar											diario	89
	Limpiar	○	○	○	○	○	○	○	○	○	○	50 h	195
Pernos de la cuchara y pernos del balancín de la cuchara	Lubricar											diario	89
Nivel de combustible	Comprobar											diario	90
Nivel de líquido del lavaparabrisas (versión con cabina)	Comprobar											diario	90
Equipamiento eléctrico	Comprobar											diario	89
Depósito de combustible	Purgar de agua	○	○	○	○	○	○	○	○	○	○	50 h	197
Batería	Comprobar	○	○	○	○	○	○	○	○	○	○	50 h	203
Corona giratoria	Lubricar	○	○	○	○	○	○	○	○	○	○	50 h	205
Tensión de orugas	Comprobar	○	○	○	○	○	○	○	○	○	○	50 h	208
	Ajuste	○	○	○	○	○	○	○	○	○	○	50 h	210
Lubricar los equipos auxiliares frontales	Cojinete del bloque de orientación		○		○		○		○		○	100 h	206
	Otros puntos de engrase					○				○		250 h	207
Filtro de habitáculo (versión con cabina) 1.) 2.)	Limpiar		○			○			○			150 h	191
Cojinete de corona giratoria	Lubricar		○				○			○		200 h	206
Elemento del filtro de aire 1.)	Limpiar		○				○			○		200 h	190
Conductos de combustible y tubos flexibles de aspiración de aire	Comprobar		○				○			○		200 h	197

- 1.) En caso de intensa exposición al polvo, el filtro de aire y el filtro de aire interior deberán limpiarse y reemplazarse con mayor frecuencia.
- 2.) Si se observa una disminución en el flujo de aire del sistema de aire acondicionado, sustituir el filtro de aire interior por uno nuevo independientemente de lo indicado como intervalo de sustitución.

Plan de mantenimiento para reparación: entre 50 y 500 horas de servicio
Trabajos de mantenimiento por parte de personal técnico o taller especializado KUBOTA

Trabajos de mantenimiento	Actividades	Valor del contador de horas de servicio*										Intervalo	Página
		50	100	150	200	250	300	350	400	450	500		
Correas trapezoidales	Ajuste					○					○	250 h	185
Varillas de la válvula piloto	Lubricar					○					○	250 h	183
Tubos flexibles y abrazaderas del sistema de refrigeración	Comprobar					○					○	250 h	187
	Reemplazar	Contactar con el concesionario KUBOTA.										Cada 2 años	187
Filtro del separador de agua	Reemplazar										○	500 h	196
Aceite de motor y filtro de aceite	Reemplazar										○	500 h	188
Aceite de motor de traslación 2.)	1. cambio	●										50 h	211
		Reemplazar									○	500 h	211
Filtro de combustible	Reemplazar										○	500 h	192
Filtro de retorno 5.)	1. cambio					●						250 h	198
		Reemplazar									○	500 h	198
Filtro de habitáculo (versión con cabina) 1.) 7.)	Reemplazar										○	500 h	191
Filtro de línea	Reemplazar											1000 h	212
Aceite hidráulico y filtro de aspiración 4.)	Reemplazar											1000 h	199
Filtro del circuito piloto	Reemplazar											1000 h	198
Elemento del filtro de aire 1.)	Reemplazar											1000 h	190
Holgura de las válvulas del motor	Comprobar	Contactar con el concesionario KUBOTA.										1000 h	--
Punta de la boquilla de inyección de combustible	Comprobar	Contactar con el concesionario KUBOTA.										1500 h	--
Elemento filtrante del separador de aceite	Reemplazar	Contactar con el concesionario KUBOTA.										1500 h	--
Radiador AGR	Comprobar	Contactar con el concesionario KUBOTA.										1500 h	--
Filtro de ventilación del depósito de combustible	Reemplazar	Contactar con el concesionario KUBOTA.										2000 h	--
Aceite de rueda tensora y rodillo	Reemplazar	Contactar con el concesionario KUBOTA.										2000 h	--
Generador y motor de arranque	Comprobar	Contactar con el concesionario KUBOTA.										2000 h	--
Sistema AGR	Comprobar	Contactar con el concesionario KUBOTA.										3000 h	--
Turbocompresor	Comprobar	Contactar con el concesionario KUBOTA.										3000 h	--
AGR y fugas de gas de tuberías	Comprobar	Contactar con el concesionario KUBOTA.										Anualmente	--
Cables eléctricos y conexiones	Comprobar											Anualmente	212
Prueba de seguridad técnica 3.)	Comprobar											Anualmente	221
Sensor de presión de sobrealimentación y medidor de masa de aire	Comprobar	Contactar con el concesionario KUBOTA.										Anualmente	--
DPF (filtro de partículas de gasóleo) 6.)	Comprobar	Contactar con el concesionario KUBOTA.										Anualmente	--
	Limpiar	Contactar con el concesionario KUBOTA.										6000 h	--
Tuberías y tubos flexibles del aire acondicionado	Comprobar											Anualmente	211
	Reemplazar	Contactar con el concesionario KUBOTA.										Cada 2 años	--
Contenido de agente frigorífico	Comprobar											Anualmente	213
Tubos de goma del separador de aceite	Reemplazar	Contactar con el concesionario KUBOTA.										Cada 2 años	--
Tubo flexible del radiador de AGR	Reemplazar	Contactar con el concesionario KUBOTA.										Cada 2 años	--

Trabajos de mantenimiento	Actividades	Valor del contador de horas de servicio*										Intervalo	Página
		50	100	150	200	250	300	350	400	450	500		
Conductos flexibles del sensor de presión diferencial DPF (delante y detrás)	Reemplazar	Contactar con el concesionario KUBOTA.										Cada 2 años	--
Tubos flexibles de aspiración de aire	Reemplazar	Contactar con el concesionario KUBOTA.										Cada 2 años	--
Conductos de combustible	Reemplazar	Contactar con el concesionario KUBOTA.										Cada 2 años	--
Tubos flexibles del sistema hidráulico	Reemplazar	Contactar con el concesionario KUBOTA.										Cada 2 años	--
Refrigerante	Reemplazar											Cada 2 años	187

* Los trabajos de mantenimiento marcados con ● deberán realizarse tras la primera puesta en servicio en función de las horas de servicio indicadas.

- 1.) En caso de intensa exposición al polvo, el filtro de aire y el filtro de aire interior deberán limpiarse y reemplazarse con mayor frecuencia.
- 2.) En caso necesario, más temprano.
- 3.) Al menos una vez al año.
- 4.) Con uso del martillo hidráulico a partir de 20 % → cada 800 h.
 Con uso del martillo hidráulico a partir de 40 % → cada 400 h.
 Con uso del martillo hidráulico a partir de 60 % → cada 300 h.
 Con uso del martillo hidráulico a partir de 80 % → cada 200 h.
- 5.) Con uso del martillo hidráulico a partir de 20 % → cada 200 h.
 Con uso del martillo hidráulico a partir de 60 % → cada 100 h.
- 6.) La máquina está provista de un sistema de advertencia para la limpieza del DPF.
 El filtro de partículas de gasóleo deberá limpiarse en caso de aparecer una advertencia o cada 6000 horas de servicio.
- 7.) Si se observa una disminución en el flujo de aire del sistema de aire acondicionado, sustituir el filtro de aire interior por uno nuevo independientemente de lo indicado como intervalo de sustitución.

Plan de mantenimiento para reparación: entre 550 y 1000 horas de servicio
Trabajos de mantenimiento por parte de personal técnico o taller especializado KUBOTA

Trabajos de mantenimiento	Actividades	Valor del contador de horas de servicio										Intervalo	Página
		550	600	650	700	750	800	850	900	950	1000		
Correas trapezoidales	Ajuste					○					○	250 h	185
Varillas de la válvula piloto	Lubricar					○					○	250 h	183
Tubos flexibles y abrazaderas del sistema de refrigeración	Comprobar					○					○	250 h	187
	Reemplazar	Contactar con el concesionario KUBOTA.										Cada 2 años	187
Filtro del separador de agua	Reemplazar										○	500 h	196
Aceite de motor y filtro de aceite	Reemplazar										○	500 h	188
Aceite de motor de traslación 2.)	1. cambio											50 h	211
											○	500 h	211
Filtro de combustible	Reemplazar										○	500 h	192
Filtro de retorno 5.)	1. cambio											250 h	198
											○	500 h	198
Filtro de habitáculo (versión con cabina) 1.) 7.)	Reemplazar										○	500 h	191
Filtro de línea	Reemplazar										○	1000 h	212
Aceite hidráulico y filtro de aspiración 4.)	Reemplazar										○	1000 h	199
Filtro del circuito piloto	Reemplazar										○	1000 h	198
Elemento del filtro de aire 1.)	Reemplazar										○	1000 h	190
Holgura de las válvulas del motor	Comprobar	Contactar con el concesionario KUBOTA.										1000 h	--
Punta de la boquilla de inyección de combustible	Comprobar	Contactar con el concesionario KUBOTA.										1500 h	--
Elemento filtrante del separador de aceite	Reemplazar	Contactar con el concesionario KUBOTA.										1500 h	--
Radiador AGR	Comprobar	Contactar con el concesionario KUBOTA.										1500 h	--
Filtro de ventilación del depósito de combustible	Reemplazar	Contactar con el concesionario KUBOTA.										2000 h	--
Aceite de rueda tensora y rodillo	Reemplazar	Contactar con el concesionario KUBOTA.										2000 h	--
Generador y motor de arranque	Comprobar	Contactar con el concesionario KUBOTA.										2000 h	--
Sistema AGR	Comprobar	Contactar con el concesionario KUBOTA.										3000 h	--
Turbocompresor	Comprobar	Contactar con el concesionario KUBOTA.										3000 h	--
AGR y fugas de gas de tuberías	Comprobar	Contactar con el concesionario KUBOTA.										Anualmente	--
Cables eléctricos y conexiones	Comprobar											Anualmente	212
Prueba de seguridad técnica 3.)	Comprobar											Anualmente	221
Sensor de presión de sobrealimentación y medidor de masa de aire	Comprobar	Contactar con el concesionario KUBOTA.										Anualmente	--
DPF (filtro de partículas de gasóleo) 6.)	Comprobar	Contactar con el concesionario KUBOTA.										Anualmente	--
	Limpiar	Contactar con el concesionario KUBOTA.										6000 h	--
Tuberías y tubos flexibles del aire acondicionado	Comprobar											Anualmente	211
	Reemplazar	Contactar con el concesionario KUBOTA.										Cada 2 años	--
Contenido de agente frigorífico	Comprobar											Anualmente	213
Tubos de goma del separador de aceite	Reemplazar	Contactar con el concesionario KUBOTA.										Cada 2 años	--
Tubo flexible del radiador de AGR	Reemplazar	Contactar con el concesionario KUBOTA.										Cada 2 años	--

Trabajos de mantenimiento	Actividades	Valor del contador de horas de servicio										Intervalo	Página
		550	600	650	700	750	800	850	900	950	1000		
Conductos flexibles del sensor de presión diferencial DPF (delante y detrás)	Reemplazar	Contactar con el concesionario KUBOTA.										Cada 2 años	--
Tubos flexibles de aspiración de aire	Reemplazar	Contactar con el concesionario KUBOTA.										Cada 2 años	--
Conductos de combustible	Reemplazar	Contactar con el concesionario KUBOTA.										Cada 2 años	--
Tubos flexibles del sistema hidráulico	Reemplazar	Contactar con el concesionario KUBOTA.										Cada 2 años	--
Refrigerante	Reemplazar											Cada 2 años	187

- 1.) En caso de intensa exposición al polvo, el filtro de aire y el filtro de aire interior deberán limpiarse y reemplazarse con mayor frecuencia.
- 2.) En caso necesario, más temprano.
- 3.) Al menos una vez al año.
- 4.) Con uso del martillo hidráulico a partir de 20 % → cada 800 h.
 Con uso del martillo hidráulico a partir de 40 % → cada 400 h.
 Con uso del martillo hidráulico a partir de 60 % → cada 300 h.
 Con uso del martillo hidráulico a partir de 80 % → cada 200 h.
- 5.) Con uso del martillo hidráulico a partir de 20 % → cada 200 h.
 Con uso del martillo hidráulico a partir de 60 % → cada 100 h.
- 6.) La máquina está provista de un sistema de advertencia para la limpieza del DPF.
 El filtro de partículas de gasóleo deberá limpiarse en caso de aparecer una advertencia o cada 6000 horas de servicio.
- 7.) Si se observa una disminución en el flujo de aire del sistema de aire acondicionado, sustituir el filtro de aire interior por uno nuevo independientemente de lo indicado como intervalo de sustitución.

Limpieza de la máquina



Pare el motor y asegure la excavadora contra una nueva puesta en marcha antes del inicio de los trabajos de limpieza.



Si se usa un limpiador de chorro de vapor para limpiar la máquina, el chorro no se debe dirigir a los componentes eléctricos.



No dirija el chorro de agua sobre el tubo de admisión de aire del filtro de aire.



Está prohibido limpiar la máquina con líquidos inflamables.



El lavado de la máquina sólo está permitido en los lugares previstos (separador de aceite, grasa).

La limpieza de la máquina puede hacerse con agua y un detergente de uso corriente. Prestar atención a que no entre agua en el sistema eléctrico.

Tapar con cinta adhesiva la entrada de aire para el sistema de aire acondicionado y calefacción en la estructura superior antes de la limpieza de la excavadora.

Limpieza de las piezas de plástico o cuero sintético



Limpiar las piezas de plástico con disolventes alcalinos, ácidos u orgánicos como alcohol o benceno puede dañar dichas piezas.

- Utilizar un trapo suave para limpiar las piezas de plástico o cuero sintético.

Cuando las piezas de plástico o cuero sintético presenten mucha suciedad:

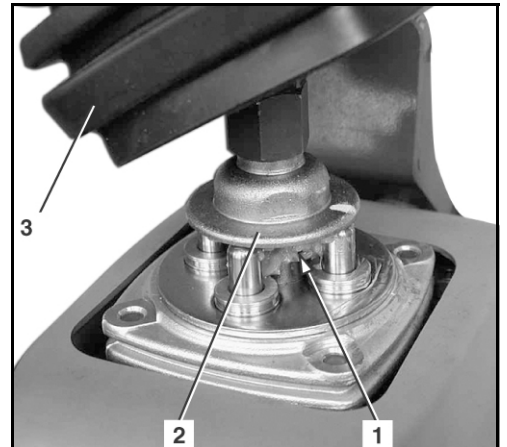
- Diluya un detergente suave con agua, sumerja un trapo suave en el detergente y limpie la suciedad.
- Para el secado, humedezca un trapo suave con agua limpia y escúrralo bien. Seque cualquier resto de humedad o residuo de detergente con el paño.

Trabajos de mantenimiento

Los trabajos de mantenimiento vencidos se deben realizar de la forma prescrita para el cuidado y la conservación de la máquina.

Varillaje de la válvula piloto - Lubricación

- Alzar hacia arriba el fuelle (3) por medio de la palanca de mando.
- Lubricar la articulación (1) por debajo el plato (2) con grasa lubricante. Véase la sección "Materiales de consumo" (página 218).
- Introducir el fuelle en la consola.
- Ejecutar la actividad en la segunda palanca de mando.



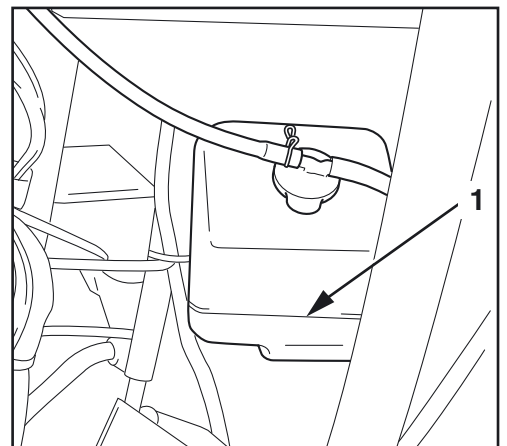
Refrigerante - Recarga

- Abrir la cubierta lateral (página 155).
- Comprobar la proporción del anticongelante con un dispositivo de medición adecuado. La cantidad ponderada debe ser suficiente para temperaturas hasta -25 °C.



La proporción máx. permitida del anticongelante es de 50 %.

- Con el motor frío, abrir la tapa del depósito compensador de líquido refrigerante y añadir el líquido refrigerante preparado hasta la marca FULL (1).
- Cerrar la tapa del depósito de compensador.

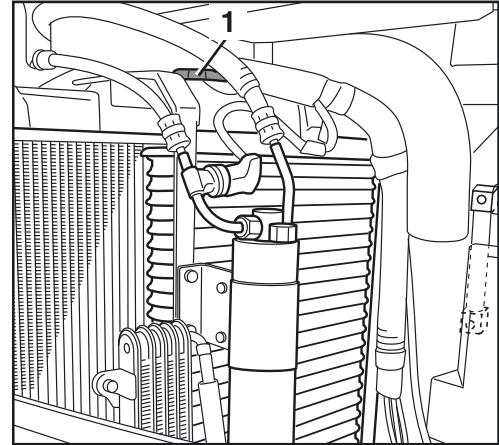


Si el depósito compensador de líquido refrigerante está completamente vacío, comprobar el nivel de líquido en el radiador.



¡Nunca abra la tapa del radiador cuando el motor está caliente, peligro de quemadura!

- Para abrir, girar la tapa (1) del radiador hacia la izquierda.
- El nivel del líquido refrigerante debe alcanzar el borde inferior de la boca de llenado; si fuera necesario, recargar líquido refrigerante.
- Cerrar la tapa del radiador.
- Cierre la cubierta lateral de la izquierda.

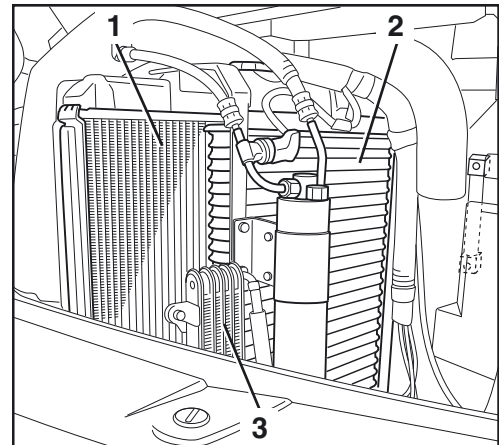


Radiadores - Limpieza



No tocar los radiadores calientes, hay el riesgo de quemaduras.

- Abrir la cubierta lateral (página 155).
- Limpiar el radiador del refrigerante (1), el radiador del aceite hidráulico (2) y el radiador de combustible (3) del motor con chorro de agua o con una pistola de aire comprimido. ¡No utilizar un equipo de limpieza a alta presión!
- Especial atención se debe prestar al espacio entre los radiadores, ya que en este lugar frecuentemente se acumulan hojas.



Después de la limpieza revisar los radiadores para ver si presentan daños.

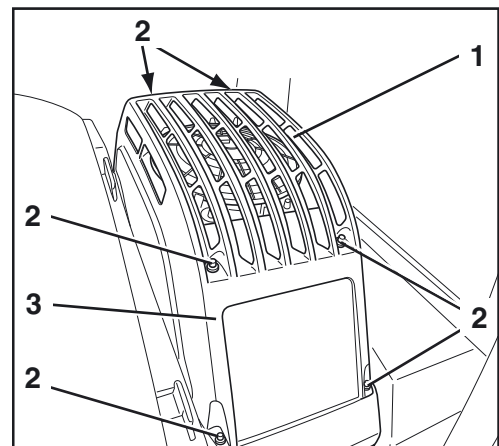
- Cierre la cubierta lateral de la izquierda.

Condensador - Limpieza



No tocar el condensador caliente, existe riesgo de quemaduras.

- Desenroscar seis tornillos (2).
- Desmontar la campana de protección (3).
- Limpiar el condensador (1) con un chorro de agua o una pistola de aire comprimido. ¡No utilizar un equipo de limpieza a alta presión!
- Se debe prestar especial atención al espacio alrededor del condensador ya que en este lugar se acumulan frecuentemente hojas secas.



Después de la limpieza revisar el condensador para ver si presenta daños.

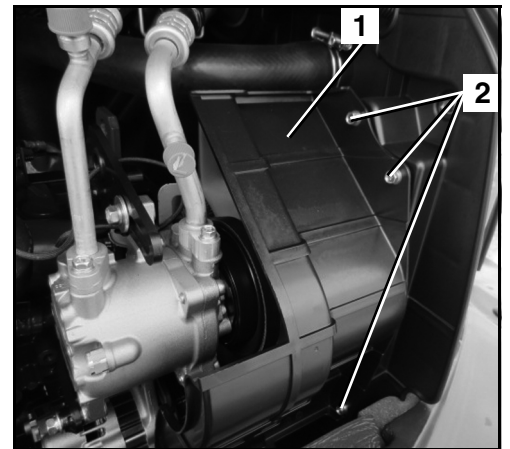
- Montar la campana de protección.
- Enroscar los tornillos.

Correa trapezoidal - Comprobación/ajuste/sustitución

Desmontar y montar el revestimiento de las correas trapezoidales



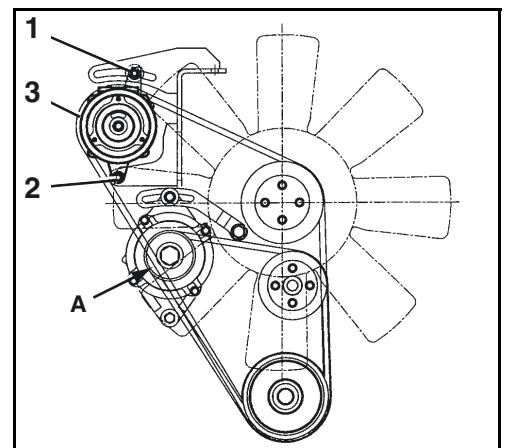
Peligro de lesiones por componentes en rotación.
 Para trabajar en las correas trapezoidales debe desmontarse el revestimiento de las correas trapezoidales. Si durante estos trabajos el motor marcha, existe peligro de quedar atrapado en los componentes en rotación y sufrir lesiones. Antes de trabajar en el área del motor asegurarse de que el motor está apagado y se ha extraído la llave de contacto.



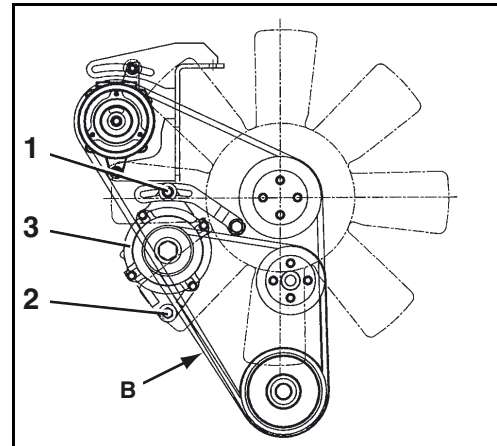
- Abrir el capó del motor (página 154).
- Para desmontar el revestimiento de las correas trapezoidales (1), soltar tres tornillos (2) y retirar el revestimiento de las correas trapezoidales.
- Guardar los tornillos y el revestimiento de las correas trapezoidales y llevar a cabo los trabajos.
- Una vez concluidos los trabajos, montar el revestimiento de las correas trapezoidales y fijar con tornillos. Par de apriete 3~5 Nm.
- Asegurarse de que el revestimiento de las correas trapezoidales se fija en la posición correcta.
- Cerrar el capó del motor.

Ajuste de las correas trapezoidales

- Desmontar la cubierta de las correas trapezoidales.
- Comprobar la correa trapezoidal (página 87).
- Aflojar los tornillos de fijación (1 y 2).
- Tensar la correa trapezoidal desplazando el compresor (3).
- Flexionar la correa trapezoidal en el punto "A". La correa trapezoidal debe poder oprimirse aprox. de 12 a 15 mm (presión: 7 kg).
- Apretar los tornillos de fijación.
- Comprobar las correas trapezoidales después del ajuste.

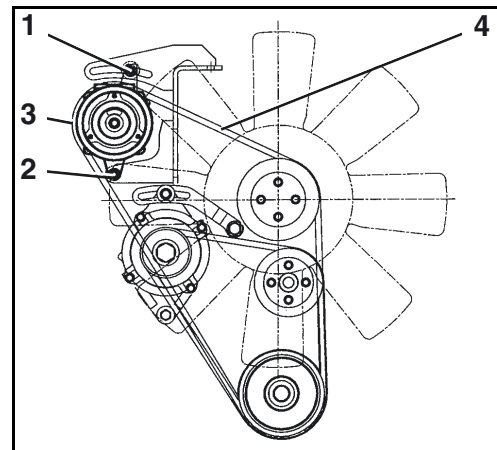


- Aflojar los tornillos de fijación (1 y 2).
- Tensar la correa trapezoidal desplazando el alternador (3).
- Flexionar la correa trapezoidal en el punto "B". La correa trapezoidal debe ceder aprox. 10 mm (presión: 10 kg).
- Apretar los tornillos de fijación.
- Comprobar las correas trapezoidales después del ajuste.
- Montar la cubierta de las correas trapezoidales.

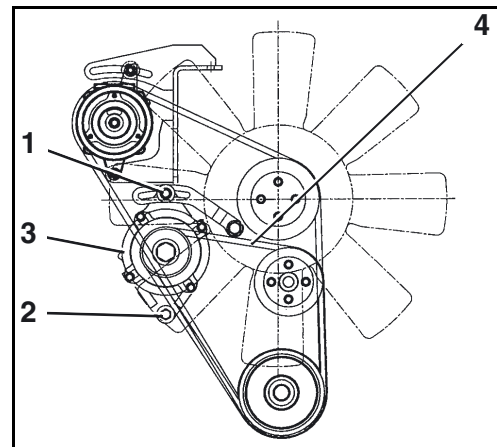


Cambio de las correas trapezoidales

- Desmontar la cubierta de las correas trapezoidales.
- Aflojar los tornillos de fijación (1 y 2).
- Desplazar el compresor (3) y desmontar las correas trapezoidales (4).
- Colocar correas trapezoidales nuevas.
- Ajustar las correas trapezoidales.



- Aflojar los tornillos de fijación (1 y 2).
- Desplazar el generador (3) y desmontar las correas trapezoidales (4).
- Colocar correas trapezoidales nuevas.
- Ajustar y revisar las correas trapezoidales.
- Montar la cubierta de las correas trapezoidales.



Tubos flexibles y abrazaderas del sistema de refrigeración - Comprobación

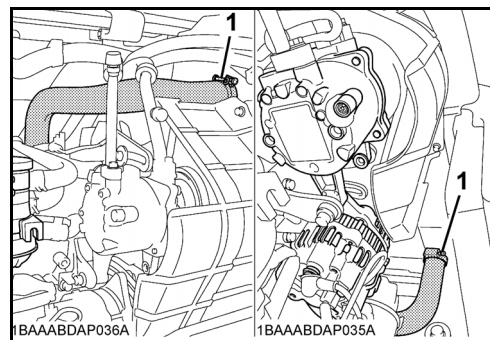


Comprobación tan sólo con el motor frío. ¡Riesgo de quemaduras!

- Abrir el capó del motor (página 154).
- Abrir la cubierta lateral (página 155).

Comprobar el estado (grietas, abolladuras, endurecimientos), la estanqueidad y la fijación correcta de todas las abrazaderas de tubos flexibles (1) del motor y hacia el radiador o ventilador de calefacción. Dado el caso, encargar a una persona calificada de la sustitución de los tubos.

- Cierre la cubierta lateral de la izquierda.
- Cerrar el capó del motor.



Refrigerante - Sustitución



Descargar el líquido refrigerante sólo con el motor frío.

Contenido completo del sistema de refrigeración: 11,8 l

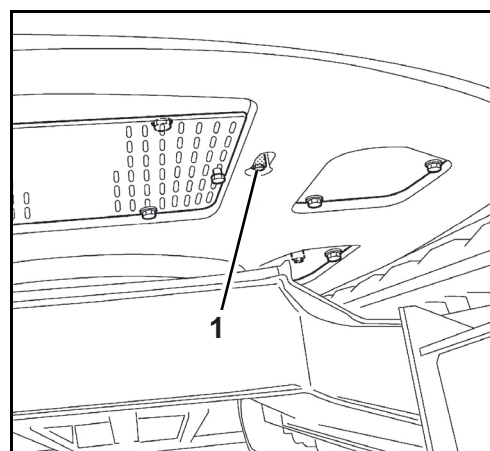
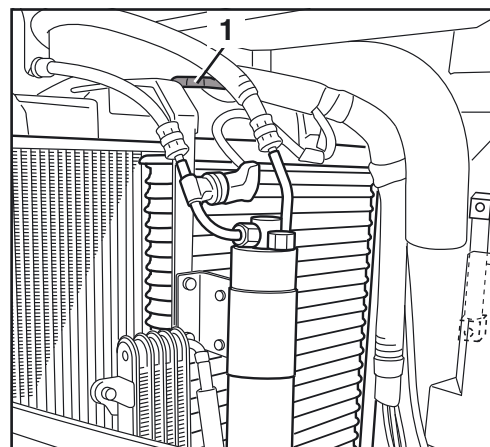
- Abrir el capó del motor y la cubierta lateral (página 154 y página 155).
- Para abrir, girar la tapa (1) del radiador hacia la izquierda.
- Abrir la descarga central (1) del sistema de refrigeración y dejar salir todo el líquido refrigerante.



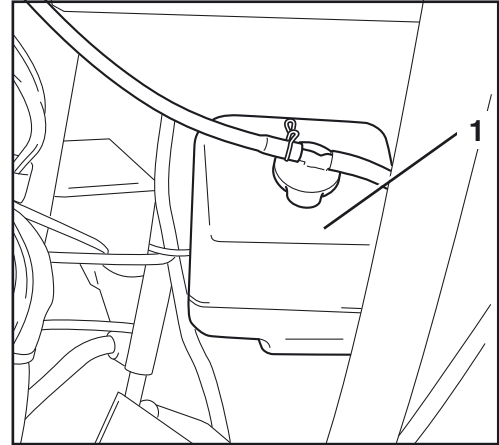
Recoger el líquido refrigerante y desecharlo según las prescripciones de protección del medio ambiente en vigor.

Con fuerte suciedad hay que enjuagar el sistema de refrigeración. Para ello, introducir una manguera en la abertura de la tapa del radiador y enjuagar el sistema de refrigeración con agua sin aditivos hasta agua limpia sale por la descarga.

- Cerrar la descarga central del líquido refrigerante.



- Desmontar y vaciar el depósito compensador de líquido refrigerante (1) y limpiarlo, si fuera necesario. Volver a montar el depósito.
- Llenar el radiador y depósito compensador con líquido refrigerante preparado.



Tampoco en verano utilizar únicamente agua pura para el sistema de refrigeración. El anticongelante del radiador contiene también anticorrosivos.

- Arrancar el motor (página 97) y dejar que se caliente.
- Apagar el motor (página 100).
- Comprobar el nivel de líquido refrigerante (página 86) y, en caso necesario, rellenar (página 183).
- Cerrar el capó del motor y la cubierta lateral.

Aceite de motor y filtro de aceite - Sustitución

- Abrir el capó del motor (página 154).



Cambiar el aceite de motor con el motor a temperatura de servicio.



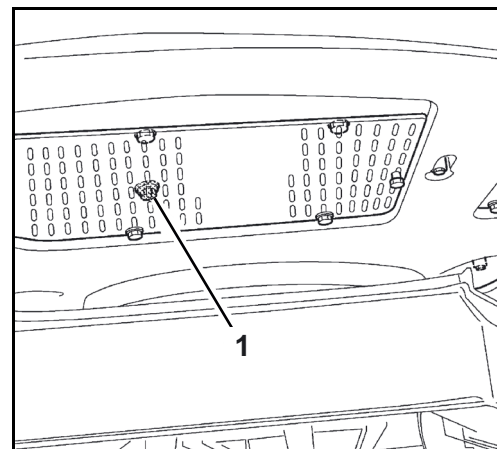
Cuidado: el aceite de motor y el filtro de aceite están calientes → Peligro de quemaduras.



Poner un recipiente colector de aceite con una capacidad de aprox. 15 l por debajo de la descarga de aceite de motor. El aceite de motor nunca debe penetrar el suelo y se debe desechar, así como el filtro de aceite según las prescripciones de protección del medio ambiente en vigor.

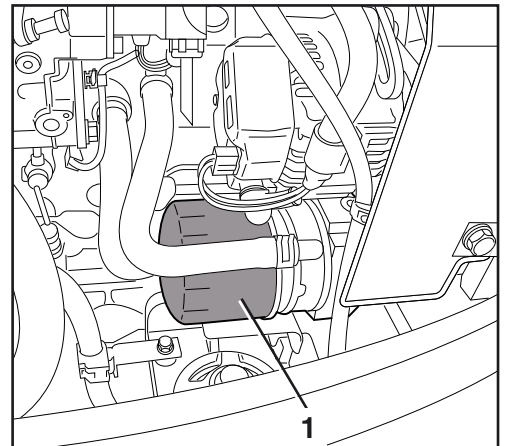
Aceite de motor - Vaciar

- Desenroscar el tornillo de descarga del aceite (1) y dejar el aceite de motor salir al recipiente.
- Enroscar el tornillo de vaciado de aceite colocándole una junta nueva.



Filtro de aceite - Sustitución

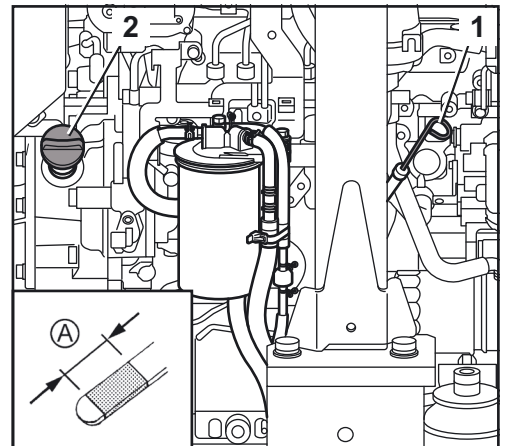
- Situar el recipiente colector de aceite debajo del filtro de aceite (1). Desenroscar el filtro de aceite usando la llave para filtros de aceite, girándola hacia la izquierda.
- Untar el anillo de obturación del filtro de aceite nuevo con aceite de motor.
- Enroscar el filtro de aceite y apretarlo con la mano. No utilizar la llave para filtros de aceite.



Aceite de motor - Carga

Capacidad de llenado: 9,0 l

- Retirar la tapa de llenado de aceite (2) y cargar aceite de motor. Véase la sección "Materiales de consumo" (página 218).
- Enroscar la tapa de llenado de aceite.
- Arrancar el motor (página 97). El testigo de presión del aceite de motor deberá apagarse inmediatamente después de arrancar el motor. De lo contrario hay que parar el motor inmediatamente y informar personal entrenado.
- Dejar que el motor se caliente y pararlo a continuación (página 100). Comprobar el nivel de aceite después de una espera de 5 min.
- Extraer la varilla de medición de aceite (1) y limpiarla con un trapo limpio.
- Introducir hasta el tope la varilla de medición de aceite y extraerla nuevamente. El nivel de aceite debe estar en la zona "A". Con insuficiente nivel de aceite recargar aceite de motor.



El funcionamiento con un nivel de aceite demasiado bajo o demasiado alto puede producir daños en el motor.

- Al cambiar el aceite, llenar con aceite de motor hasta la marca "MAX".
- Cerrar el capó del motor.

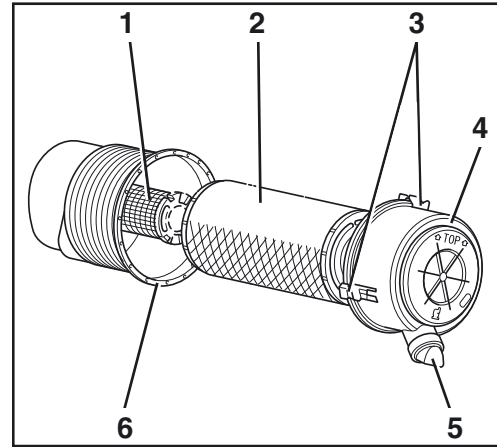
Elemento del filtro de aire - Comprobación/limpieza/sustitución



¡Peligro de daños en el motor!

El elemento filtrante interior (1) debe mantenerse montado durante la limpieza de la caja del filtro de aire (6). De lo contrario, durante la limpieza podrían penetrar partículas de suciedad en el sistema de admisión de aire, y dañar piezas del sistema de inyección y del motor.

- Abrir el capó del motor (página 154).
- Abrir las abrazaderas (3) y extraer la tapa (4).
- Extraer el elemento filtrante exterior (2) de la caja (6) del filtro de aire y comprobarlo por obturación.
- Limpiar la caja y la tapa del filtro de aire sin extraer el elemento filtrante (1) interior. Extraer el elemento filtrante interior sólo para sustituirlo.
- Limpiar la válvula de polvo (5).
- Reemplazar el elemento filtrante exterior al presentar daños o fuerte obturación.



La sustitución del elemento filtrante interior solo deberá ser efectuada por personal técnico dentro del intervalo de mantenimiento correspondiente.

- Para sustituirlo, extraer el elemento filtrante interior e introducir inmediatamente uno nuevo.

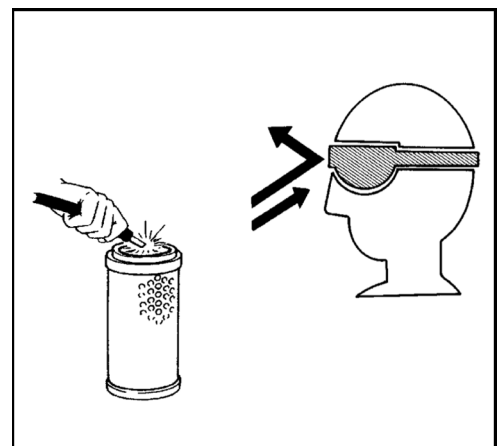


Nunca limpiar el elemento filtrante con líquidos. No poner el motor en servicio sin los elementos del filtro de aire.



Hay llevar gafas protectoras al trabajar con aire comprimido.

- Quitar el polvo del elemento filtrante exterior soplando con aire comprimido (presión máx. 5 bar) desde el interior, sin dañar en ello el elemento filtrante. Llevar gafas de protección.
- Colocar el elemento del filtro de aire exterior y montar la tapa con la marca TOP hacia arriba. Cerrarla con dispositivos de apriete.
- Cerrar el capó del motor.

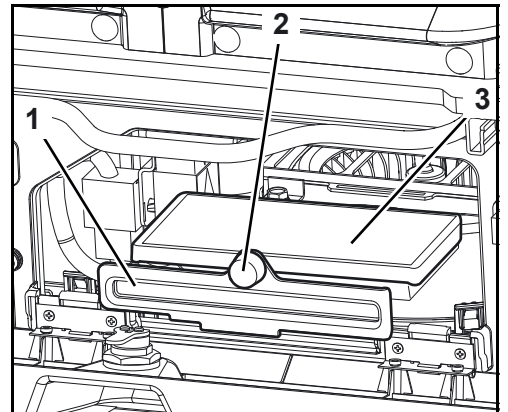


Filtro de aire interior (versión con cabina) - Comprobación/limpieza/sustitución



Si se utiliza la máquina en un entorno especialmente polvoriento, se debe comprobar el filtro de aire interior con mayor frecuencia.

- Abrir la unidad de calefacción y aire acondicionado (página 156).
- Desenroscar el tornillo (2).
- Abrir la chapa protectora (1).
- Sacar el filtro de aire interior (3).



Comprobar

- Verificar si hay suciedad o defectos visibles en el filtro de aire interior. Si está muy sucio o dañado, cambiar el filtro de aire interior.

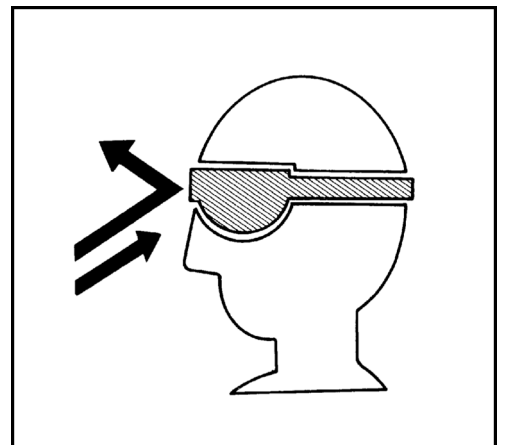
Limpiar



Usar solamente aire comprimida limpia con una presión máxima de 2 bar.



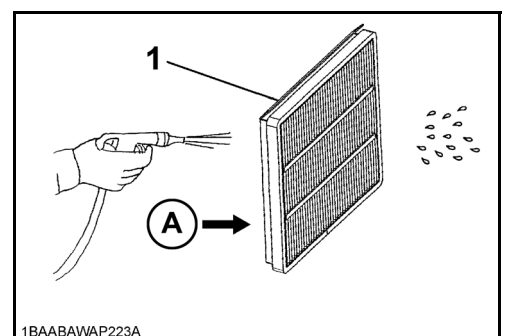
Hay llevar gafas protectoras al trabajar con aire comprimido.



- Limpiar el filtro (1) soplando con aire comprimido "A" en sentido contrario del sentido de paso normal.



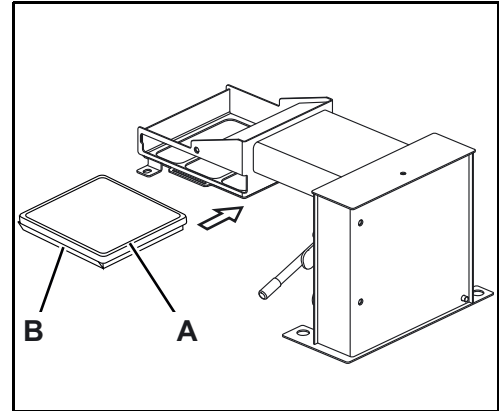
No dañar el elemento filtrante al montarlo. Con un filtro dañado, se puede ensuciar y así dañar considerablemente el conjunto acondicionador de aire.



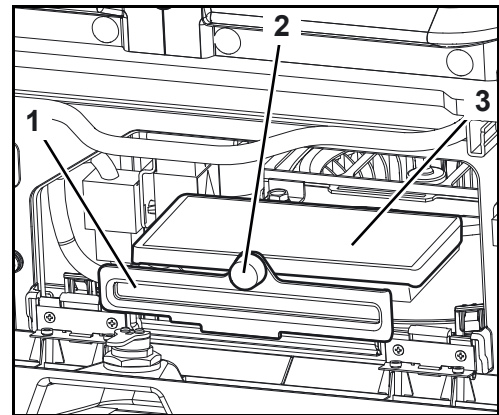
1BAABAWAP223A



Insertar el filtro con la estera filtrante (A) hacia arriba y con la lengüeta en V (B) hacia fuera. Si se inserta incorrectamente, se reducirá la vida útil del filtro.



- Colocar el filtro de aire interior (3).
- Cerrar la cubierta de chapa (1).
- Apretar el tornillo (2).
- Cerrar la unidad de calefacción y aire acondicionado.

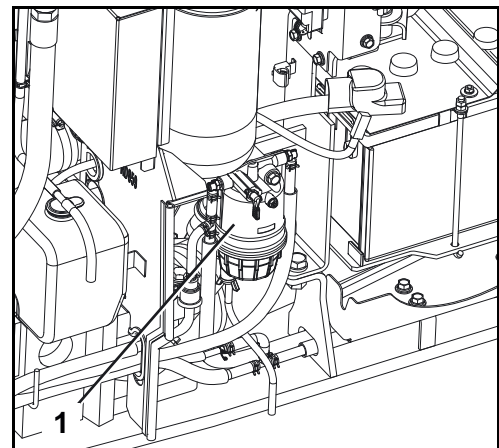


Filtro de combustible - Sustitución



El operario debe tomar medidas adecuadas y asegurarse de que el combustible no resulte contaminado durante los trabajos.

- Abrir el capó del motor (página 154).
- Abrir la cubierta lateral (página 155).
- Poner la llave de inversión (1) del separador de agua en la posición "OFF".





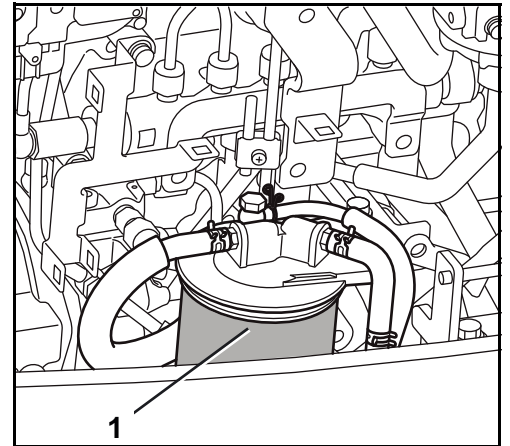
Extender un trapo de limpieza debajo del filtro de combustible (1) para que no caiga combustible al suelo.

- Aflojar el filtro con una llave para filtros y desatornillarlo.
- Humedecer la junta de goma del filtro nuevo con combustible.



El filtro nuevo **no** se debe llenar de combustible antes de la instalación. Las impurezas del combustible pueden dañar el motor.

- Enroscar el filtro nuevo y apretarlo con la mano.
- Poner la llave de inversión del separador de agua en la posición "ON".
- Purgar el aire del sistema de combustible (página 151).
- Cerrar el capó del motor.
- Cierre la cubierta lateral de la izquierda.



Desechar los paños de limpieza de acuerdo con las disposiciones de protección del medio ambiente vigentes.

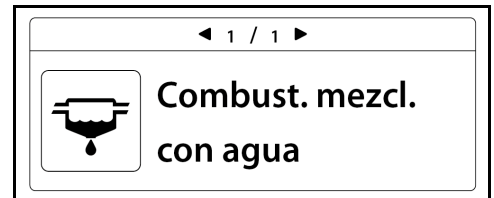


Si el filtro de combustible no se sustituye regularmente, no se garantizará el intervalo de limpieza del filtro de partículas de gasóleo. El filtro de partículas de gasóleo se obstruye antes de lo esperado.

Separador de agua: vaciado



En el separador de agua se depositan el agua e impurezas del combustible. El separador de agua está equipado con un sensor que comprueba el nivel de llenado. Si hay acumulación de sustancias, aparecerá en el visualizador el mensaje que se muestra en la imagen de la derecha.



¡Riesgo de daños en el motor por agua en el combustible!

El agua reduce la capacidad de lubricación del gasóleo. La bomba de inyección puede resultar dañada y las partes de metal corroerse. Además, ya no se garantiza el intervalo de limpieza del filtro de partículas de gasóleo. El filtro de partículas de gasóleo se obstruye antes de lo esperado. Si aparece el mensaje de anomalía "Combust. mezcl. con agua" en el visualizador, deberá purgarse el agua del separador de agua directamente después de apagar el motor.



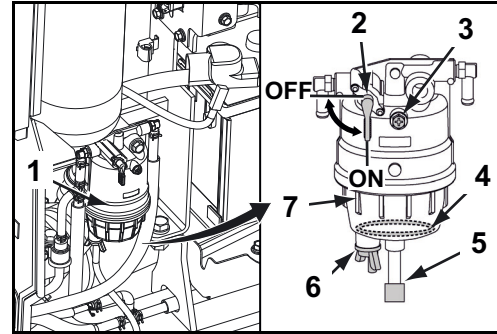
Eliminar de inmediato el combustible que se haya derramado.

- Abrir la cubierta lateral (página 155).
- Comprobación visual del separador de agua por agua o depósitos.



Poner un trapo de limpieza por debajo del separador de agua (1) para que el combustible no caiga al suelo.

- Conmutar la llave de inversión (2) hacia la posición OFF.
- Soltar el tornillo de purga de aire (3).
- Abrir el grifo de descarga (6) y descargar las impurezas.
- Cerrar el grifo de descarga.
- Apretar el tornillo de purga de aire.
- Asegurarse de que el conector del cable del sensor (5) esté conectado.
- Poner la llave de inversión a posición ON.
- Purgar el aire del sistema de combustible (página 151).
- Comprobar la hermeticidad del separador de agua.



Desechar los paños de limpieza de acuerdo con las disposiciones de protección del medio ambiente vigentes.

- Cierre la cubierta lateral de la izquierda.

Separador de agua - Limpieza



Al cambiar el filtro de combustible, tener cuidado de que no penetre polvo o suciedad en el conducto de combustible ni en el filtro de combustible.



Durante el ensamblaje, mantener el separador de agua libre de polvo y suciedad.



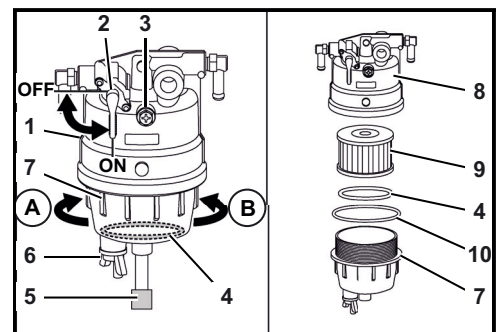
Eliminar de inmediato el combustible que se haya derramado.

- Abrir la cubierta lateral (página 155).



Poner un trapo de limpieza por debajo del separador de agua (1) para que el combustible no caiga al suelo.

- Conmutar la llave de inversión (2) hacia la posición OFF.
- Desconectar el conector del cable del sensor (5).
- Desenroscar la copa del filtro (7) (A).
- Vaciar la copa del filtro y limpiarla con gasóleo limpio.
- Comprobar la junta anular (10) y sustituirla si presenta daños.
- Enroscar la copa del filtro (B) y apretarla con la mano.
- Poner la llave de inversión a posición ON.
- Purgar el aire del sistema de combustible (página 151).
- Comprobar la hermeticidad del separador de agua.
- Conectar el conector del cable del sensor.



Desechar los paños de limpieza de acuerdo con las disposiciones de protección del medio ambiente vigentes.

- Cierre la cubierta lateral de la izquierda.

Filtro del separador de agua - Sustitución



Al cambiar el filtro de combustible, tener cuidado de que no penetre polvo o suciedad en el conducto de combustible ni en el filtro de combustible.



Durante el ensamblaje, mantener el separador de agua libre de polvo y suciedad.



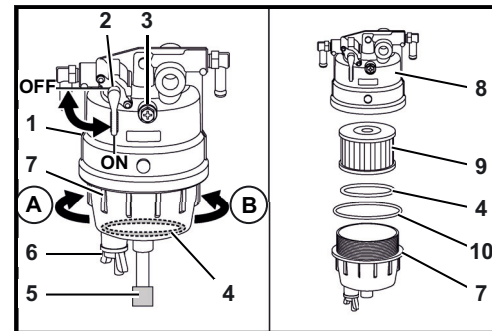
Eliminar de inmediato el combustible que se haya derramado.

- Abrir la cubierta lateral (página 155).



Poner un trapo de limpieza por debajo del separador de agua (1) para que el combustible no caiga al suelo.

- Conmutar la llave de inversión (2) hacia la posición OFF.
- Desconectar el conector del cable del sensor (5).
- Desenroscar la copa del filtro (7) (A).
- Extraer el elemento filtrante (9) de la cabeza del filtro (8).
- Vaciar la copa del filtro y limpiarla con gasóleo limpio.
- Introducir un nuevo elemento filtrante.
- Comprobar la junta anular (10) y sustituirla si presenta daños.
- Enroscar la copa del filtro (B) y apretarla con la mano.
- Poner la llave de inversión a posición ON.
- Purgar el aire del sistema de combustible (página 151).
- Comprobar la hermeticidad del separador de agua.
- Conectar el conector del cable del sensor.



Desechar los paños de limpieza de acuerdo con las disposiciones de protección del medio ambiente vigentes.

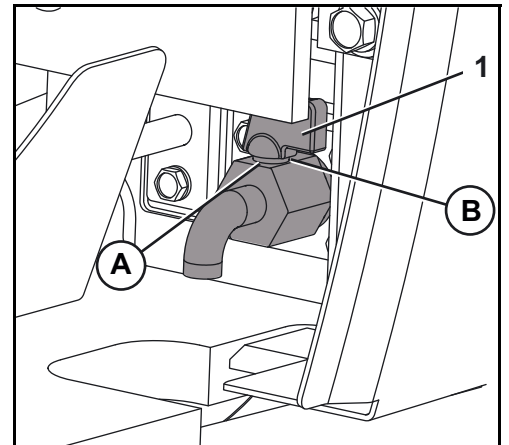
- Cierre la cubierta lateral de la izquierda.

Depósito de combustible - Purga de agua

- Abrir la cubierta lateral (página 155).
- Poner un recipiente colector de una capacidad mínima de 12 l debajo del grifo de descarga (1).
- Abrir (A) el grifo de descarga y dejar salir el agua.
- Cerrar (B) el grifo de descarga.

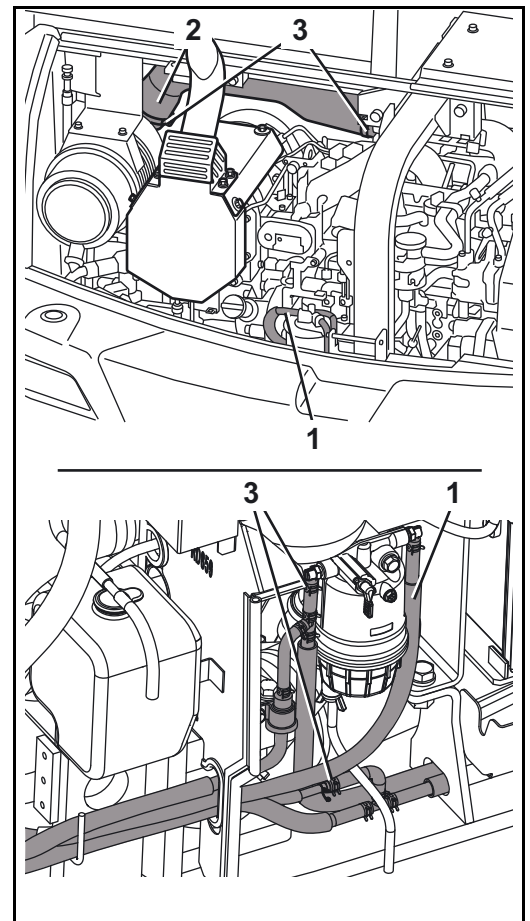


Desechar el líquido en el recipiente colector de acuerdo con las vigentes disposiciones de protección del medio ambiente.



Tuberías de combustible y tubos flexibles de aspiración de aire - Comprobación

- Comprobar todas las tuberías de combustible (1), tubos flexibles de aspiración de aire (2) y abrazaderas (3) accesibles por deterioros y asiento fijo.
- Reparar las piezas dañadas o sustituirlas.



Filtro de retorno del depósito de aceite hidráulico - Sustitución

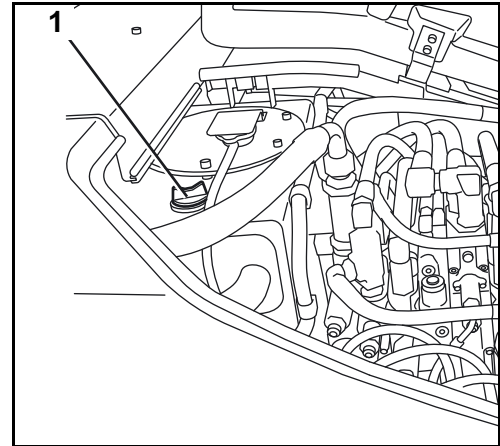


Durante los trabajos en el sistema hidráulico, hay que prestar máxima atención a la limpieza. El operario debe tomar medidas adecuadas y asegurarse de que el aceite hidráulico no resulte contaminado durante los trabajos.



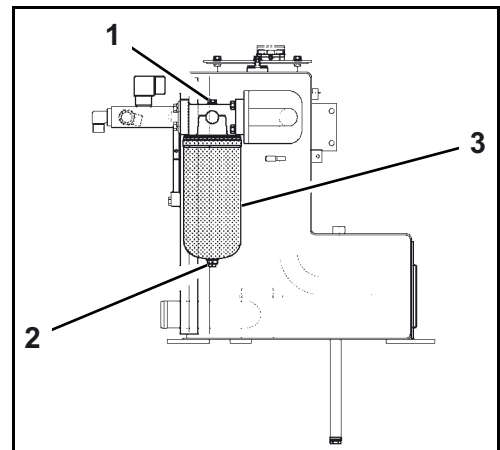
¡Peligro de lesiones por aceite hidráulico caliente o sometido a presión! Efectuar este trabajo únicamente con el aceite hidráulico frío. Para descargar la presión aflojar algo el tornillo de cierre (1).

- Abrir la tapa del compartimento de válvulas (página 155).
- Abrir la cubierta lateral (página 155).
- Desenroscar el tornillo de cierre (1).
- Desenroscar el tornillo de purga (1).
- Desenroscar el tornillo de descarga de aceite (2) del filtro de retorno (3) y recoger el aceite hidráulico derramado en un recipiente adecuado.



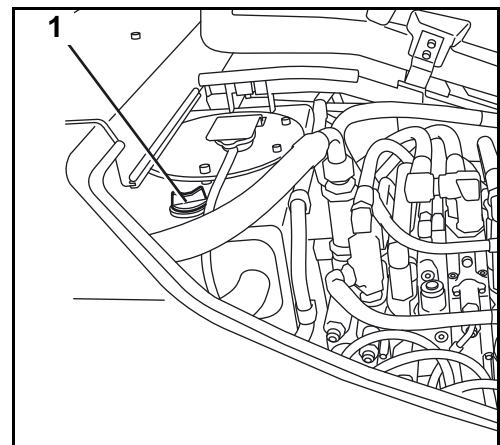
Eliminar el filtro de retorno según las prescripciones de protección del medio ambiente en vigor.

- Desenroscar el filtro de retorno con una llave para tuercas ranuradas.
- Frotar la junta anular del filtro de retorno nuevo con un poco de aceite hidráulico.
- Atornillar a mano el filtro de retorno.
- Volver a enroscar el tornillo de purga y el tornillo de cierre.
- Cerrar la cubierta lateral y la cubierta del compartimento de válvulas.

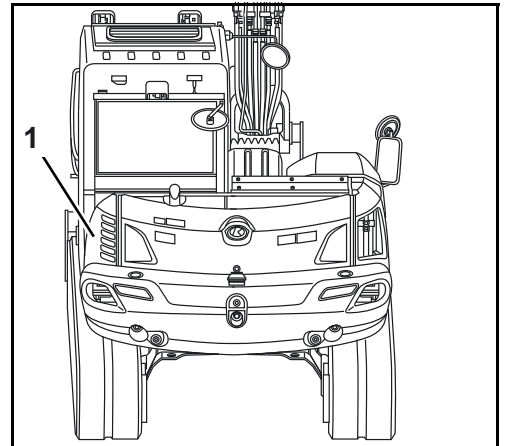


Filtro del circuito piloto - Sustitución

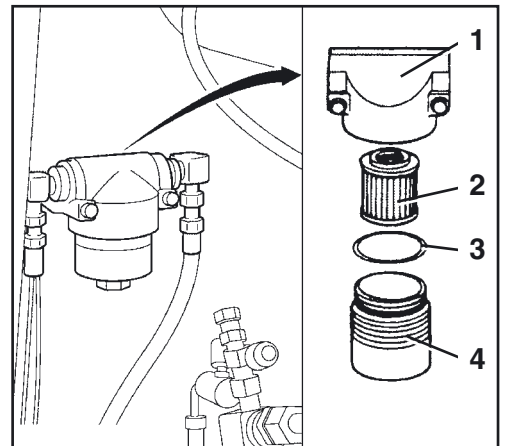
- Abrir la tapa del compartimento de válvulas (página 155).
- Desenroscar el tapón roscado (1) del depósito de aceite hidráulico.



- Abrir el capó del motor (página 154).
- Desmontar la cubierta lateral izquierda (1).



- Desenroscar la copa (4) del filtro de la cabeza (1) del filtro.
- Extraer el elemento filtrante (2) de la cabeza del filtro.
- Colocar un elemento filtrante nuevo y una junta anular (3) nueva.
- Enroscar la copa del filtro y apretarla a mano.
- Enroscar el tapón roscado del depósito de aceite hidráulico.
- Arrancar el motor (página 97). Dejar que el motor se caliente y pararlo a continuación (página 100).
- Comprobar el nivel del aceite hidráulico y, si es necesario, rellenar.
- Montar la cubierta lateral de la izquierda.
- Cerrar el capó del motor.
- Cerrar la tapa del compartimiento de válvulas.



Filtro de aspiración del depósito de aceite hidráulico - Sustitución



Durante los trabajos en el sistema hidráulico, hay que prestar máxima atención a la limpieza.



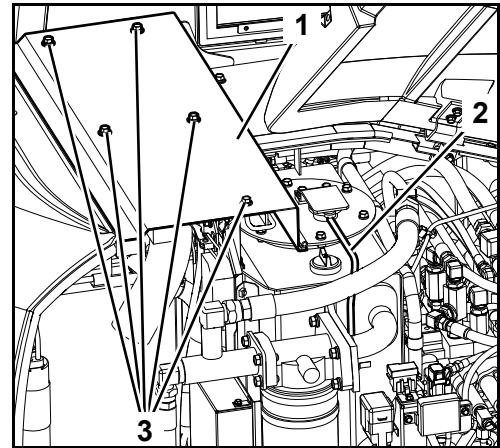
Efectuar este trabajo únicamente con el aceite hidráulico frío.



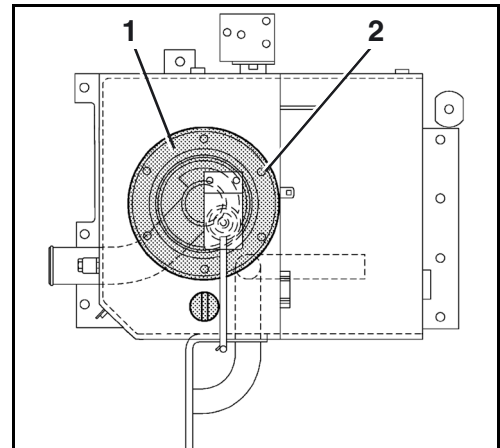
Sustituir el filtro de aspiración al cambiar el aceite hidráulico.

- Abrir la tapa del compartimiento de válvulas (página 155).

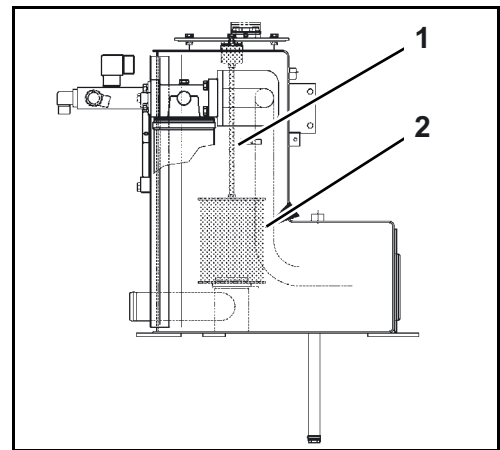
- Dejar salir el aceite hidráulico (página 201).
- Desenroscar los tornillos hexagonales (3) y extraer la tapa (1).
- Desenroscar la manguera de purga de aire (2).



- Desenroscar los tornillos hexagonales (2) y extraer la tapa del depósito hidráulico (1) con la junta.



- Extraer el filtro de aspiración (2) con barra (1) (módulo del filtro de aspiración).
- Si es necesario, quitar la suciedad con un trapo limpio que no suelte pelusa.



Desechar el viejo filtro de aspiración y trapo de limpieza de acuerdo con las vigentes prescripciones de protección del medio ambiente.

- Colocar un nuevo filtro de aspiración completo.
- Montar la tapa del depósito hidráulico con una nueva junta, y fijarla con tornillos hexagonales.
- Montar la manguera de purga de aire.
- Montar la cubierta y fijar con tornillos hexagonales.
- Rellenar con aceite hidráulico (página 202).
- Cerrar la tapa del compartimiento de válvulas.

Aceite hidráulico: recarga/sustitución



Durante los trabajos en el sistema hidráulico, hay que prestar máxima atención a la limpieza.



Efectuar este trabajo únicamente con el aceite hidráulico frío.

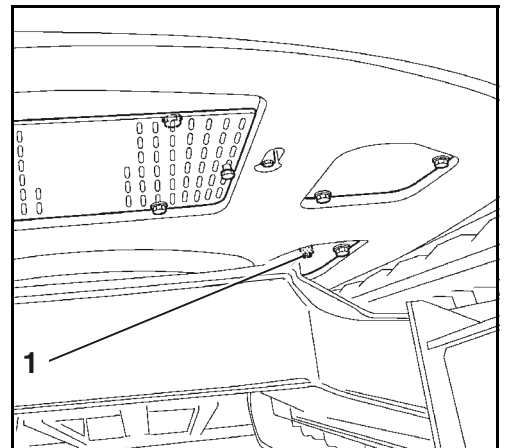


Cambiar el aceite hidráulico al sustituir el filtro de aspiración.

- Desplazar el brazo principal, la pluma de la cuchara, la cuchara y el mecanismo de orientación del brazo principal de tal modo que todos los cilindros hidráulicos se encuentren semiextendidos. Bajar la pala niveladora al suelo. Véase "Puesta fuera de servicio" (página 136).
- Abrir la tapa del compartimiento de válvulas (página 155).
- Abrir la cubierta lateral (página 155).

Vaciado del aceite hidráulico

- Poner un recipiente de recogida de una capacidad mín. de 150 l debajo del tornillo de vaciado del aceite hidráulico.
- Desenroscar el tornillo de descarga (1) y dejar salir el aceite hidráulico.
- Volver a enroscar el tornillo de descarga provisto de una nueva junta anular.



Carga del aceite hidráulico

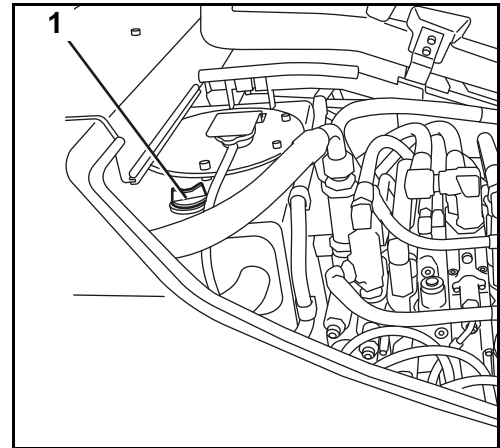


Antes de cargar aceite hidráulico de otra marca, debe evacuarse completamente el aceite hidráulico que pueda haber en el sistema hidráulico.

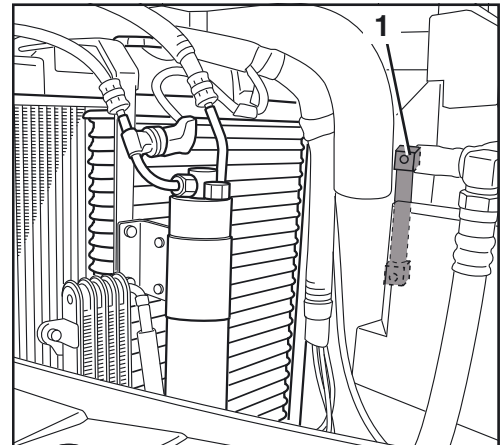
Cantidad de llenado en caso de cambio de aceite: aprox. 75 l

Cantidad de llenado para toda la instalación: 155,5 l

- Desenroscar el tapón roscado (1) del depósito de aceite hidráulico.
- Introducir un embudo limpio con tamiz fino en el orificio del tapón roscado.



- Rellenar aceite hidráulico hasta la mitad de la mirilla de nivel (1).
- Enroscar el tapón roscado del depósito de aceite hidráulico.
- Arrancar el motor (página 97) y comprobar el funcionamiento de todos los elementos de mando.
- Desplazar el brazo principal, la pluma de la cuchara, la cuchara y el mecanismo de orientación del brazo principal de tal modo que todos los cilindros hidráulicos se encuentren completamente extendidos. Bajar la pala niveladora al suelo. Ver el apartado "Verificación del nivel de aceite de la instalación hidráulica" (página 88).



- Los equipos auxiliares frontales deben estar completamente virados hacia la izquierda.
- Comprobar el nivel del aceite hidráulico y, si es necesario, rellenar.
- Cierre la cubierta lateral de la izquierda.
- Cerrar la tapa del compartimiento de válvulas.

Mantenimiento de la batería



La batería puede dañarse o explotar si no se tienen en cuenta las siguientes instrucciones. Un mantenimiento regular de la batería prolongará su vida útil considerablemente.

- Nunca cargue ni utilice baterías no libres de mantenimiento cuando su nivel de líquido se encuentre por debajo de la marca de LOWER (límite inferior).
- Compruebe periódicamente el nivel de líquido y rellene con agua destilada en caso necesario, de forma que el nivel de electrolito quede entre las marcas UPPER y LOWER.
- Inspeccione regularmente la batería.



Llevar guantes y gafas de protección apropiados durante los trabajos con baterías.

Batería - Comprobación

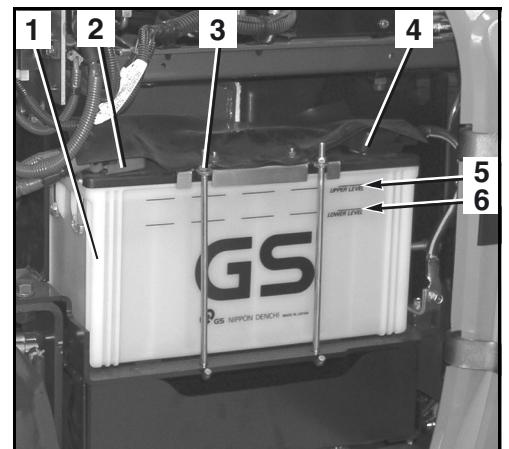
- Abrir la cubierta lateral (página 155).

El líquido de batería debe estar entre la marca LOWER LEVEL (nivel bajo) (6) y UPPER LEVEL (nivel alto) (5). En caso necesario, rellenar con agua destilada.



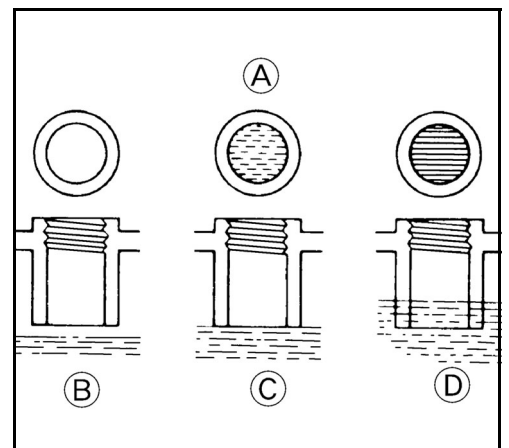
Está prohibido abrir una batería exenta de mantenimiento.

- Comprobar el asiento fijo de la batería (1) y fijarla con tuercas (3) si fuese necesario.



Precaución al limpiar el polo positivo; ¡riesgo de cortocircuito! No utilizar herramientas metálicas.

- Comprobar la limpieza de los polos de la batería (2 y 4), eventualmente limpiar y untarlos con grasa para polos (vaselina).
- Comprobar el nivel del ácido de la batería (A):
 - (B) insuficiente
 - (C) correcto
 - (D) demasiado alto
- Cierre la cubierta lateral de la izquierda.



Batería - Carga



El ácido de batería es fuertemente cáustico. Hay que evitar a toda costa el contacto con este ácido. Si a pesar de todas las precauciones, la ropa, la piel o los ojos han entrado en contacto con el ácido de batería, lavar inmediatamente las partes concernientes con abundante agua. ¡En caso de contacto con los ojos, consultar urgentemente al médico (oculista)! ¡Neutralizar sin tardar el ácido de batería derramado!



Llevar guantes y gafas de protección apropiados durante los trabajos con baterías.



Cargar las baterías únicamente en locales bien aireados. En estos locales está prohibido fumar y manejar con luces no protegidas o llamas libres.



Al cargar la batería se originan gases explosivos. Si entran en contacto con una llama expuesta, pueden ocasionar una explosión.



Al cargar baterías fuertemente descargadas hay que desenroscar los tapones de éstas. Si las baterías sólo se recargan no es necesario desenroscar los tapones.



Sólo se puede cargar las baterías cuando el conmutador de arranque está en la posición STOP y la llave está retirada.

- Hacer posible el acceso a la batería.
- Comprobar el nivel del ácido de la batería y si es necesario añadir agua destilada hasta alcanzar el nivel correcto.



Al conectar y desconectar la batería, siga siempre la secuencia descrita → Peligro de cortocircuito.

- Quitar el capuchón del polo negativo y desmontar el borne de polo. Poner aparte el borne de modo que todo contacto con el polo negativo sea imposible.
- Quitar el capuchón del polo positivo.
- Conectar el cargador de batería según las prescripciones del fabricante del cargador de batería. Escoger un procedimiento moderado de carga.
- Limpiar la batería después de la carga y si es necesario completar el nivel del ácido.
- Comprobar la densidad del ácido con un sifón. El valor de densidad debe estar entre 1,27 y 1,29 kg/l. Si la densidad del ácido muestra grandes diferencias entre los elementos de la batería, la batería está probablemente dañada. Comprobar la batería con un aparato de ensayo de baterías y consultar a un especialista.

Batería - Sustitución



Al conectar y desconectar la batería, siga siempre la secuencia descrita → Peligro de cortocircuito.

- Hacer posible el acceso a la batería.
- Quitar el capuchón del polo negativo y desmontar el borne de polo. Poner aparte el borne de modo que todo contacto con el polo negativo sea imposible.
- Quitar el capuchón del polo positivo y desmontar el borne de polo. Colocar el borne a un lado, de modo que sea imposible un contacto con el polo positivo.
- Desmontar el soporte de la batería y extraer la batería de la estructura superior.



Para la sustitución de la batería tenga en cuenta que la nueva batería sea del mismo tipo y de las mismas dimensiones y que tenga los mismos datos de rendimiento.

- Antes del remontaje, untar los polos y bornes de polo de la batería con grasa para polos de baterías (vaselina).
- Colocar la batería en la estructura superior y atornillarla con el soporte de la batería. Comprobar el firme asiento de la batería → la máquina no debe usarse con la batería suelta.
- Conectar el borne de polo positivo con el polo positivo (+) de la batería y reponer el capuchón del polo positivo.
- Conectar el borne de polo negativo con el polo negativo (-) de la batería y reponer el capuchón del polo negativo.

Trabajos de lubricación

El párrafo siguiente describe todos los trabajos de lubricación necesarios para la estructura superior.

Corona giratoria - Lubricación

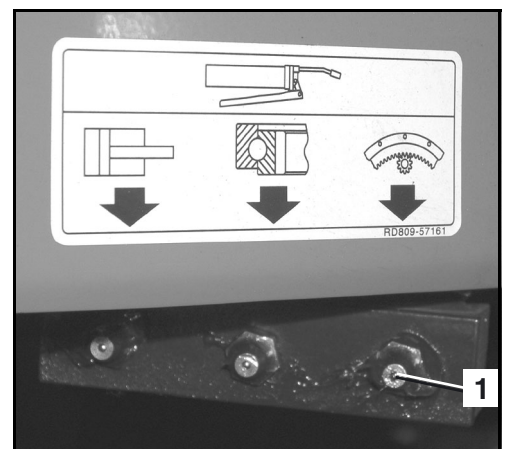
- Engrasar el racor de engrase (1) con una prensa de grasa.



Engrasar la corona giratoria cada 90°. Deberán aplicarse unos 70 g de grasa lubricante (aprox. 20-30 aplicaciones de la prensa de grasa en cada posición). Véase la sección "Materiales de consumo" (página 218).



Asegurarse durante el giro de la estructura superior de que ninguna persona o material se encuentre en el área de giro. Antes de cada operación de engrase, girar la llave de contacto en el conmutador de arranque a la posición STOP y retirar la llave.



- Poner la máquina en marcha y girar la estructura superior varias veces 90°. Después del trabajo de engrase, girar en redondo la estructura superior varias veces 360° para repartir uniformemente la grasa lubricante.

Cojinete de la corona giratoria - Lubricación

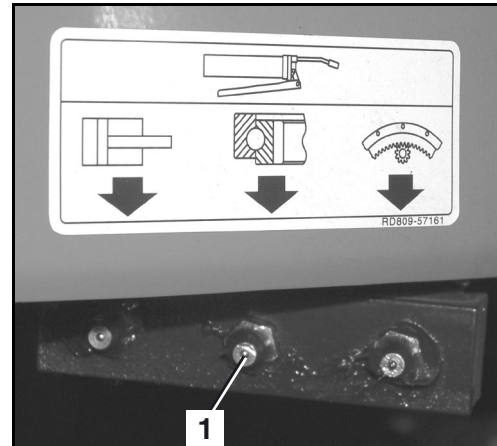
- Engrasar el racor de engrase (1) con una prensa de grasa.



Engrasar el cojinete de la corona giratoria cada 90°. Deberán realizarse 5 aplicaciones con la prensa de grasa en cada posición. Véase la sección "Materiales de consumo" (página 218).



Asegurarse durante el giro de la estructura superior de que ninguna persona o material se encuentre en el área de giro. Antes de cada operación de engrase, girar la llave de contacto en el conmutador de arranque a la posición STOP y retirar la llave.



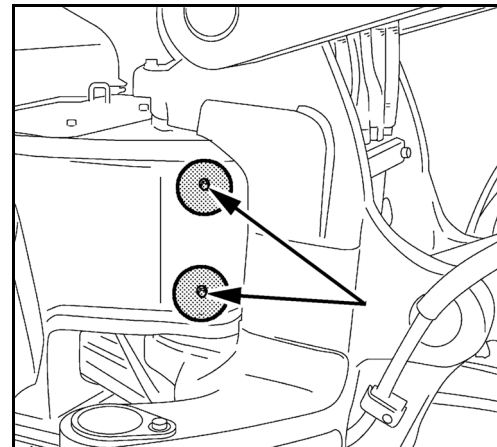
- Poner la máquina en marcha y girar la estructura superior varias veces 90°. Después del trabajo de engrase, girar en redondo la estructura superior varias veces 360° para repartir uniformemente la grasa lubricante.

Cojinete del bloque de orientación - Lubricación

- Lubricar ambos puntos de engrase (ilustración al lado) con grasa lubricante (véase la sección "Materiales de consumo" (página 218)), hasta que salga grasa nueva.

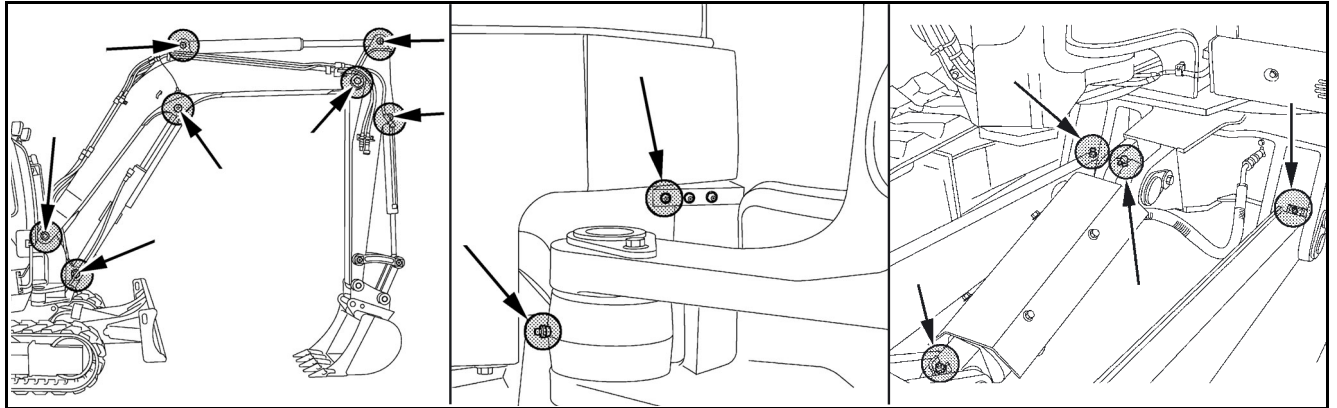


Quitar al instante la grasa derramada y guardar los trapos sucios hasta su eliminación en un recipiente adecuado.



Otros puntos de engrase

- Arrancar el motor (página 97).
- Posicionar el brazo principal, la pluma de cuchara y la pala aplanadora tal y como se muestra en la ilustración. Parar el motor y extraer la llave de contacto. Véase la sección "Trabajos de excavación (Manejo de los elementos de mando)" (página 119).



- Lubricar todos los puntos de lubricación con grasa lubricante (véase la sección "Materiales de consumo", página 218) hasta que salga grasa fresca.



Quitar al instante la grasa derramada y guardar los trapos sucios hasta su eliminación en un recipiente adecuado.

Tensión de oruga - Comprobación/ajuste



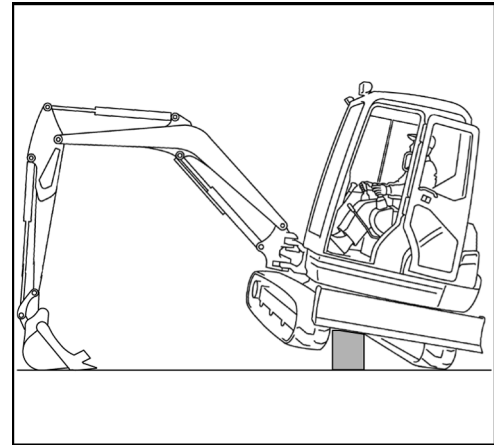
Las orugas demasiado tensas sufren un intenso desgaste.



Las orugas demasiado flojas también se desgastan intensamente y pueden soltarse.

Al detener una máquina con oruga de goma, procure que la rebaba (∞) de la cara superior quede centrada entre las piezas deslizantes (véase la imagen/1, Tensión de orugas de goma - Comprobación, página 209).

- Limpiar todo el mecanismo de traslación y sobre todo prestar atención a piedras entre la oruga y la rueda dentada motriz o la rueda tensora. Es necesario limpiar la zona del cilindro tensor de las orugas.
- Girar la estructura superior a 90° del sentido de marcha, según lo muestra la ilustración.
- Bajar los equipos auxiliares frontales al suelo y levantar un lado de la máquina aprox. 200 mm.



Este procedimiento debe ser vigilado por una segunda persona (ayudante).



No realizar trabajos debajo de la máquina cuando se levanta esta junto con el equipo auxiliar.



Almacenar la máquina sobre un bloque de seguridad o un soporte de seguridad y dejar la palanca de bloqueo del equipo auxiliar en la posición "BLOQUEADO".

Tensión de orugas de goma - Comprobación

- La oruga se encuentra con la rebaba (1) centrada entre la rueda tensora y la rueda dentada motriz.

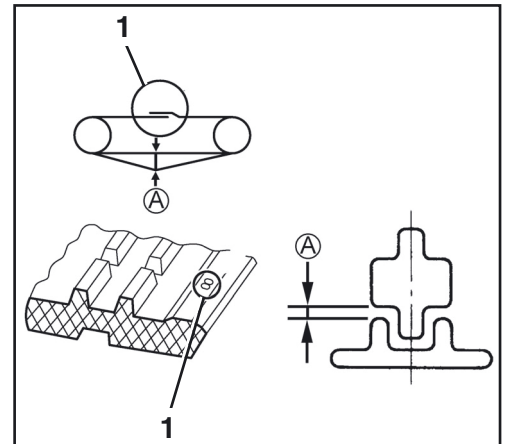


Las orugas con una marca SP se pueden comprobar y tensar en cualquier posición.

- Comprobar la deflexión de la oruga, como lo muestra la ilustración.

Deflexión de la oruga "A" 25-40 mm

- Si la oruga cuelga más de 40 mm, deberá tensarse.
- Si es necesario, tensar o aflojar la oruga.
- Arrancar el motor y dejar la oruga levantada girar brevemente.



¡Atención, no puede haber ninguna persona en la zona de giro de la oruga! Tras el giro, colocar el conmutador de arranque en la posición STOP y sacar la llave de contacto.

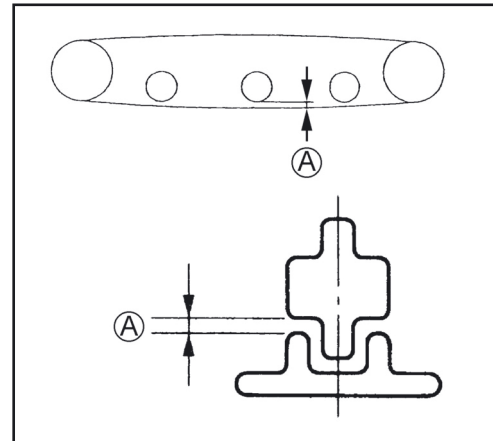
- Comprobar otra vez la tensión de la oruga y ajustarla, si fuese necesario.
- Repetir las actividades en la segunda oruga.

Tensión de orugas de acer - Comprobación

- Comprobar la deflexión de la oruga, como lo muestra la ilustración.

Deflexión de la oruga "A" 40-55 mm

- Si la oruga cuelga más de 55 mm, deberá tensarse.
- Si es necesario, tensar o aflojar la oruga.
- Arrancar la máquina y dejar la oruga levantada girar brevemente.



Precaución: No debe haber ninguna persona en la zona de giro de la oruga. Tras el giro, colocar el conmutador de arranque en la posición STOP y sacar la llave de contacto.

- Comprobar otra vez la tensión de la oruga y ajustarla, si fuese necesario.
- Repetir las actividades en la segunda oruga.

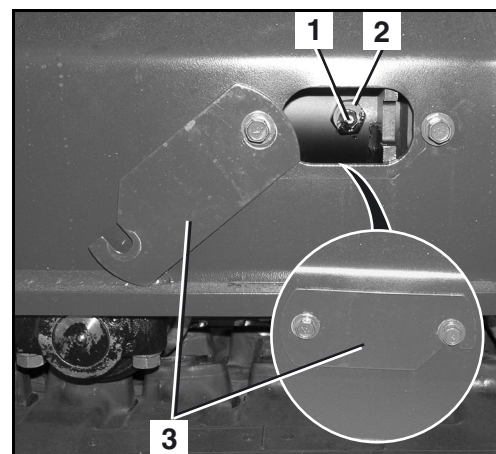
Tensión de oruga - Ajuste

Tensar

- Quitar la tapa (3) del tensor de oruga.
- Colocar la prensa de grasa en el racor de engrase (1).
- Accionar la pistola de grasa hasta que se alcance la tensión de oruga deseada.

Aflojar

- Destornillar con precaución la válvula de presión (2) y destensar la oruga.



Atención, podría salir un chorro de grasa del orificio del cilindro.

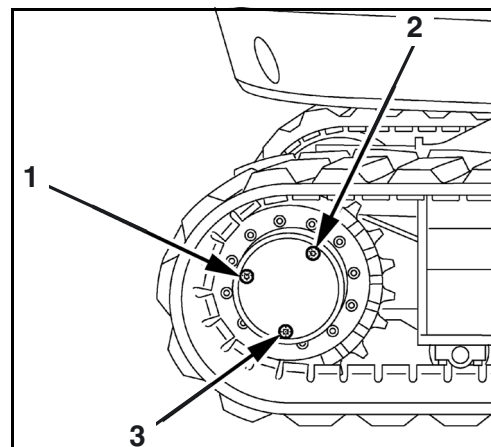
- Atornillar la válvula de presión y apretarla con un par de 98 hasta 108 Nm.
- Tensar la oruga.

Aceite del motor de traslación - Sustitución



Efectuar el cambio del aceite sólo con los motores de traslación tibios; si es necesario, desplazarse con la máquina para calentar los motores.

- Estacionar la máquina en una superficie llana con el tornillo de vaciado (siguiente ilustración/3) en la posición inferior.
- Poner un recipiente de recogida de una capacidad mín. de 2 l debajo del tornillo de vaciado.
- Desenroscar el tornillo de vaciado y dejar salir todo el aceite. Colocar al tornillo de vaciado un anillo de obturación nuevo y enroscarlo.
- Desenroscar el tornillo de llenado de aceite (2) y el tornillo de control (1).
- Llenar con aceite (véase la sección "Materiales de consumo" (página 218). El borde inferior de la rosca es la marca de nivel máximo de aceite.



Capacidad de llenado: 1,35 l

- Guarnecer el tornillo de llenado de aceite y, respectivamente, el tornillo de control con un anillo de obturación nuevo y enroscarlo.
- Repetir las mismas operaciones para el segundo motor de traslación.

Tuberías y tubos flexibles de calefacción y aire acondicionado - Comprobación



Hacer esta comprobación sólo con el motor frío.

- Abrir el capó del motor (página 154).
- Abrir la tapa del compartimiento de válvulas (página 155).
- Abrir la cubierta lateral (página 155).
- Comprobar el estado (grietas, abolladuras, endurecimiento) y asiento fijo de todas las tuberías y tubos flexibles de calefacción y aire acondicionado. Si se constatan daños durante la comprobación, se ruega consultar al concesionario o distribuidor KUBOTA. Sólo personal entrenado está autorizado de trabajar en la calefacción y el aire acondicionado.
- Cerrar el capó del motor, la cubierta del compartimiento de válvulas y la cubierta lateral.

Filtro de línea - Sustitución



El trabajo de reemplazo está descrito con el ejemplo de la palanca de mando izquierda. El reemplazo del filtro en la palanca de mando derecha se realiza conforme al sentido.

- Quitar la presión del circuito piloto.
- Alzar la consola izquierda de mando (1).
- Desenroscar los elementos de revestimiento inferior.
- Desenroscar la tubería hidráulica (blanca).
- Soltar la unión roscada del filtro de línea (2).
- Enroscar un nuevo filtro.
- Volver a conectar la tubería hidráulica.
- Volver a montar los elementos de revestimiento.
- Reemplazar el filtro de línea en la palanca de mando derecha.



Cables eléctricos y conexiones - Comprobación

- Comprobar el estado y la buena fijación de todas las líneas eléctricas, conexiones y conectores de enchufe.
- Reparar las piezas dañadas o sustituirlas.
- Comprobar si existen huellas de oxidación y suciedad en la caja de fusibles o portafusibles, si es necesario limpiarlos.

Contenido de agente frigorífico (solo en máquinas con aire acondicionado) - Comprobación



Evitar el contacto con la piel y los ojos. El contacto con el agente frigorífico provoca graves lesiones por congelación.



Hay que hacer uso de gafas protectoras al trabajar con agente frigorífico.



Evitar el contacto entre el agente frigorífico y fuego. La combustión del agente frigorífico produce un gas tóxico.



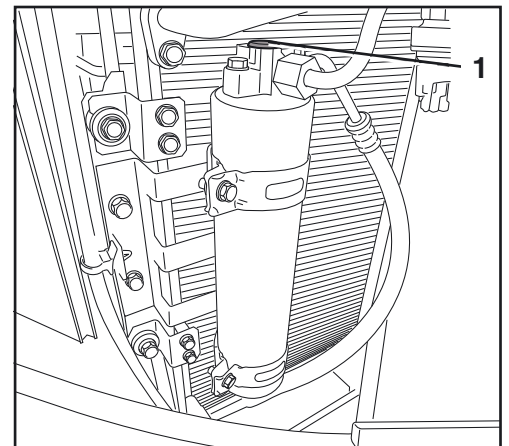
No hay que separar o desactivar componentes de la instalación de aire acondicionado. Contactar con el concesionario KUBOTA.



Este aire acondicionado contiene gases fluorados de efecto invernadero (gases F) (página 137).

Nivel insuficiente del agente frigorífico menoscaba la potencia de la instalación y provoca la desconexión automática del aire acondicionado. Si en la comprobación subsiguiente se determina que el nivel de agente frigorífico es insuficiente, póngase en contacto con su concesionario KUBOTA.

- Abrir la cubierta lateral (página 155).
- Arrancar el motor (página 97) y, dado el caso, ajustar la velocidad de ralentí a 1500 1/min.
- Poner el termostato a "Frío", poner el ventilador a nivel 3, y conectar el aire acondicionado.
- Determinar por la mirilla (1) el nivel del agente frigorífico de acuerdo con la siguiente tabla. Si el nivel de agente frigorífico es insuficiente, póngase en contacto con su concesionario KUBOTA.



	Nivel del agente frigorífico está bien	burbujas de aire pequeñas o ninguna burbuja en el agente frigorífico
	Insuficiente nivel del agente frigorífico	muchas burbujas de aire mayores con espuma en el agente frigorífico
	No hay agente frigorífico	incoloreo y transparente

- Parar el motor.
- Cierre la cubierta lateral de la izquierda.

Consulta del protocolo de trabajo

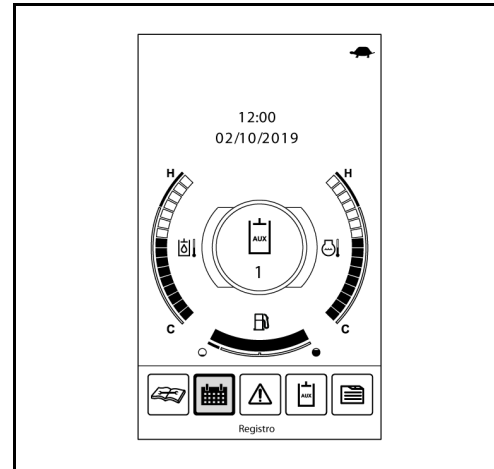
El protocolo de trabajo facilita el control el funcionamiento de la máquina durante los últimos tres meses.

- Poner el conmutador de arranque en la posición RUN.
- Pulsar el botón de menú con el botón giratorio.

Aparecerá en el visualizador la barra de menú.

- Girar el pulsador giratorio hacia la derecha hasta que se marque "Registro" en el visualizador.
- Presionar el pulsador giratorio (botón de introducción).

Aparecerá en el visualizador el protocolo.



En el visualizador aparece el calendario.

- Presionar el pulsador giratorio (botón de introducción).
- Girar el pulsador giratorio hacia la derecha o la izquierda hasta que se marque el mes deseado.
- Presionar el pulsador giratorio (botón de introducción).
- Aparecerá en el visualizador el protocolo del mes deseado.



Algunos días pueden estar marcados con (-), si el reloj fue ajustado de nuevo o la batería fue desconectada. Para esos días no se puede hacer seguimiento del funcionamiento de la máquina.



Uniones mediante tornillos - Comprobación

Las siguientes tablas indican los pares de apriete para los diferentes tipos de uniones atornilladas. Apretar los tornillos, pernos y las otras uniones roscadas sólo con una llave dinamométrica. Preguntar a un representante de la empresa KUBOTA por valores eventualmente no indicados.

Pares de apriete para tornillos

Nm (kgf•m)

	4 T (4.6)	7 T (8.8)	9 T (9.8-10.9)
M 6	7,8~9,3 (0,8~0,95)	9,8~11,3 (1,0~1,15)	12,3~14,2 (1,25~1,45)
M 8	17,7~20,6 (1,8~2,1)	23,5~27,5 (2,4~2,8)	29,4~34,3 (3,0~3,5)
M 10	39,2~45,1 (4,0~4,6)	48,1~55,9 (4,9~5,7)	60,8~70,6 (6,2~7,2)
M 12	62,8~72,6 (6,4~7,4)	77,5~90,2 (7,9~9,2)	103,0~117,7 (10,5~12,0)
M 14	107,9~125,5 (11,0~12,8)	123,6~147,1 (12,6~15,0)	166,7~196,1 (17,0~20,0)
M 16	166,7~191,2 (17,0~19,5)	196,1~225,6 (20,0~23,0)	259,9~304,0 (26,5~31,0)
M 20	333,4~392,3 (34,0~40,0)	367,7~431,5 (37,5~44,0)	519,8~568,8 (53,0~58,0)

Pares de apriete para abrazaderas de tubos flexibles

Diámetro	Denominación de piezas	Par de apriete
Ø 10~14	Abrazadera (tipo tornillo 14)	2,5~3,4 Nm
Ø 12~16	Abrazadera (tipo tornillo)	2,5~3,4 Nm
Ø 13~20	Abrazaderas (13-20)	2,5~3,4 Nm
Ø 19~25	Abrazadera (tipo tornillo)	2,5~3,4 Nm
Ø 31~40	Abrazadera (tipo tornillo)	2,5~3,4 Nm
Ø 36~46	Abrazadera (tipo tornillo)	2,5~3,4 Nm
Ø 15~25	Abrazaderas (15-24)	4,9~5,9 Nm
Ø 26~38	Abrazaderas (26-38)	4,9~5,9 Nm
Ø 32~44	Abrazaderas (32-44)	4,9~5,9 Nm
Ø 40~55	Abrazaderas (40-55)	4,9~5,9 Nm
Ø 44~53	Abrazadera (tipo tornillo)	4,9~5,9 Nm
Ø 49~60	Abrazadera (tipo tornillo 60)	4,9~5,9 Nm
Ø 50~60	Abrazaderas (50-60)	4,9~5,9 Nm
Ø 58~75	Abrazaderas (58-75)	4,9~5,9 Nm
Ø 66~88	Abrazaderas (66-88)	4,9~5,9 Nm
Ø 77~95	Abrazaderas (77-95)	4,9~5,9 Nm

Pares de apriete para tubos flexibles del sistema hidráulico

Nm (kgf•m)

Medida (ORS)	Tipo de tuerca (junta metálica)	Tipo de tuerca (ORS)
1/8 (-)	7,8~11,8 (0,8~1,2)	--
1/4 (9/16-18)	24,5~29,4 (2,5~3,0)	35,2~43,1 (3,6~4,4)
3/8 (11/16-16)	37,2~42,1 (3,8~4,3)	60,0~73,5 (6,1~7,5)
1/2 (13/16-16)	58,8~63,7 (6,0~6,5)	70,6~86,2 (7,2~8,8)
3/4 (1-14)	117,6~127,4 (12,0~13,0)	105,8~129,4 (10,8~13,2)
1 1/4 (-)	220,5~230,3 (22,5~23,5)	--

Pares de apriete para tubos hidráulicos

Tamaño del tubo de acero (diámetro exterior × diámetro interior × espesor)	Par de apriete Nm kgf•m	Ancho de llave (valor de referencia)	Notas
8 × 6 × 1 mm 0,31 × 0,24 × 0,04 pulgadas	29,4~39,2 3,0~4,0	17 mm 0,67 pulgada	Con uso de una tuerca racor
10 × 7 × 1,5 mm 0,39 × 0,28 × 0,06 pulgadas	39,2~44,1 4,0~4,5	19 mm 0,75 pulgada	
12 × 9 × 1,5 mm 0,47 × 0,35 × 0,06 pulgadas	53,9~63,7 5,5~6,5	21 mm 0,83 pulgada	
16 × 12 × 2 mm 0,63 × 0,47 × 0,08 pulgadas	88,3~98,1 9,0~10,0	29 mm 1,14 pulgada	
18 × 14 × 2 mm 0,71 × 0,55 × 0,08 pulgadas	127,5~137,3 13,0~14,0	32 mm 1,26 pulgada	
27,2 × 21,6 × 2,8 mm 1,07 × 0,85 × 0,11 pulgadas	235,4~254,97 24,0~26,0	41 mm 1,61 pulgada	

Pares de apriete para adaptadores hidráulicos

Tamaño de rosca (unión roscada)	Par de apriete Nm kgf•m		Ancho de llave (valor de referencia)	Notas Tubo de acero (diámetro exterior)	
	R (rosca cónica)	G (rosca recta)			
1/8"	19,6~29,4 2,0~3,0	--	17 mm 0,67 pulgada	Al utilizar un tubo de acero.	8 mm 0,31 pulgada
1/4"	36,3~44,1 3,7~4,5	Con junta tórica Par de apriete para uniones roscadas 58,8~78,5 6~8	19 mm 0,75 pulgada		12 mm 0,47 pulgada
3/8"	68,6~73,5 7,0~7,5	Con junta tórica Par de apriete para uniones roscadas 78,5~98,1 8~10	23 mm 0,91 pulgada		15 mm 0,59 pulgada
1/2"	83,4~88,3 8,5~9,0	Con junta tórica Par de apriete para uniones roscadas 117,7~137,3 12~14	26 mm 1,02 pulgada		16 mm 0,63 pulgada
3/4"	166,6~181,3 17,0~18,5				

Pares de apriete para codos roscados con arandela

Tamaño	Nm	kgf•m
G1/8	15,0~16,5	1,5~1,7
G1/4	24,5~29,4	2,5~3,0
G3/8	49,0~53,9	5,0~5,5
G1/2	58,8~63,7	6,0~6,5
G3/4, G1	117,6~127,4	12,0~13,0
G1, 1/4	220,5~230,3	22,5~23,5
7/8-14UNF	55,9~60,8	5,7~6,2

Materiales de consumo

	Condiciones de temperatura exterior	Recomendación		Llenado de fábrica		Nota
		Viscosidad	Norma de calidad	Marca	Tipo	
Aceite del motor	más de 25 °C (77 °F)	SAE 30 SAE 10W-30 SAE 15W-40	API CJ-4 API CK-4	JXTG	JASO DH2 SAE 10W-30	-
	0 °C a 25 °C (32 °F a 77 °F)	SAE 20 SAE 10W-30 SAE 15W-40				-
	menos de 0 °C (32 °F)	SAE 10W SAE 10W-30 SAE 15W-40				-
	Rueda tensora Rodillo	SAE 30	API CD	-	API CD SAE 30	-
Refrigerante		-	SAE J1034 MB 325,0 ASTM D3306 ASTM D4985	KUBOTA	LLC-N-50F Proporción de la mezcla, 50 %	Para mezclar con anticongelante, usar siempre agua destilada. Seguir siempre las recomendaciones del fabricante del refrigerante en cuanto a la relación de la mezcla. No mezclar con otros líquidos refrigerantes.
Lubricar	Pernos, casquillos de rodamiento, engranajes	NLGI-2	DIN 51825 KP2K-30	COSMO	Dynamax EP2	También puede emplearse aceite NLGI-2 con certificación JCMAS GK.*
Aceite hidráulico biológico (Opción)		-	ISO 15380	Panolin	HLP SYNTH 46	De acuerdo con la norma ISO 15380, queda menos del 2 % de aceite mineral en el sistema.
Aceite hidráulico	En invierno o con temperaturas bajas	ISO VG 32 ISO VG 46	-	SHELL	Tellus S2M46 ISO VG 46	También puede emplearse aceite con certificación JCMAS HK.
	En verano o con una temperatura ambiental alta	ISO VG 46 ISO VG 68				
Aceite para engranaje	Motor de tracción	SAE 90	API GL-4	-	API GL-4 SAE 90	-
Combustible**		-	EN 590	-	-	El combustible incorporado de fábrica no es de invierno. Para preparar la máquina en invierno, llenar el depósito de combustible con gasóleo de invierno y dejar funcionar el motor durante unos minutos.
Agente frigorífico		-	HFC-134a (R134a)	-	HFC-134a (R134a)	-

* Encontrará más información en la página web de la Japan Lubricating Oil Society (JALOS).

** Emplear únicamente combustibles con un contenido máximo de azufre de 10 mg/kg (20 mg/kg en el último punto de distribución), un índice de cetano mínimo de 45 y un contenido de ésteres metílicos de ácidos grasos (FAME) inferior al 7 %.

Requisitos de los motores diésel CRS en cuanto a combustible y mantenimiento



Utilizar combustibles y realizar los trabajos de mantenimiento conforme a lo especificado en el presente manual de instrucciones.

1. Emplee únicamente combustibles de calidad (aceites ligeros) que cumplan la normativa de emisiones del país en el que se utilice la máquina.

Deberá prestarse especial atención a las impurezas y el contenido de azufre del combustible.

Los motores diésel CRS de KUBOTA están equipados con un sistema de inyección de combustible a alta presión con regulación electrónica (CRS: Common Rail System) y un sistema de depuración de gases de escape (DPF: filtro de partículas de gasóleo) a fin de que los motores puedan funcionar de manera satisfactoria y cumplan los criterios de emisión requeridos.

El sistema de inyección de combustible a alta presión con regulación electrónica está formado por componentes de alta precisión.

Si el combustible se contamina de impurezas, esto puede provocar anomalías en el funcionamiento o afectar a la vida útil del sistema de inyección.

Si el contenido de azufre es mayor del permitido, la vida útil de la máquina podría verse reducida.

Esto incluye un envejecimiento prematuro del aceite del motor, el desgaste de sus componentes y el deterioro del catalizador del sistema de depuración de gases de escape.

Norma europea sobre combustibles:	Valor de referencia para el contenido de azufre:
EN 590	0,0010 % (10 ppm) o menor

2. El manejo del combustible, el depósito de combustible y el filtro de combustible debe realizarse de manera cuidadosa para que no presenten impurezas.

No utilice combustible que se haya contaminado con polvo u otras partículas similares.

No realice el repostaje de la máquina en ambientes con mucho polvo. No cambie el filtro de combustible en ambientes con mucho polvo.

Al repostar, preste atención a que no penetren impurezas en el depósito de combustible.

Antes de cambiar el filtro de combustible, es imprescindible limpiar la zona que lo rodea.

No cambie el filtro de combustible si se encuentra en mitad de otra tarea. De este modo, evitará que penetren impurezas en el filtro de combustible y en los componentes.

Durante los trabajos, utilice guantes limpios de vinilo o de materiales similares. Los guantes de trabajo de algodón o fibras similares pueden generar impurezas.

3. Emplee únicamente piezas de recambio de la marca KUBOTA. Siga estrictamente las indicaciones de KUBOTA para el mantenimiento.

Revise y sustituya periódicamente el filtro del separador de agua y el filtro de combustible, conforme a las indicaciones de KUBOTA.

Si se utilizan filtros del separador de agua y filtros de combustible de otras marcas que no sean KUBOTA o si no se siguen las indicaciones especificadas para el mantenimiento, podrían producirse fallos de funcionamiento similares a los mencionados en el punto 1 y provocar daños en el motor.

4. La garantía no cubre los siguientes casos.

Si se produce una avería del motor debido al uso de un combustible o un filtro de combustible no recomendado por KUBOTA o debido al incumplimiento de las indicaciones especificadas, KUBOTA rechazará cualquier solicitud de reembolso de los gastos ocasionados.

PRUEBA DE SEGURIDAD TÉCNICA

La ejecución de comprobaciones relevantes a la seguridad se regirá por la legislación laboral de protección al trabajador correspondiente, las prescripciones de prevención de accidentes y las especificaciones técnicas vigentes en el país de aplicación.

La entidad explotadora (página 20) deberá encargarse de la realización de la prueba de seguridad técnica conforme a los periodos descritos por la legislación nacional.

El personal capacitado debe ser capaz de poder dictaminar sobre el estado funcional seguro de la máquina aquí descrita, en virtud de su formación profesional específica y experiencia en el ramo de la técnica y sus conocimientos suficientes sobre la legislación laboral de protección al trabajador, de las prescripciones de prevención de accidentes y de las normas y reglas de seguridad técnica generalmente reconocidas.

Esta persona deberá también emitir su valoración y dictamen sin dejarse influenciar por circunstancias personales o peculiares y económicas de la empresa y solo considerar la seguridad del trabajo como punto de referencia. En esta prueba de seguridad técnica se debe hacer una prueba visual y de funcionamiento de la excavadora, incluyendo la evaluación del estado y de la integridad de todos los componentes, así como de la efectividad de los dispositivos de seguridad.

Los resultados se deben anotar en un certificado de prueba escrito con al menos las siguientes indicaciones:

- fecha y alcance de las pruebas con indicación de pruebas parciales aun no realizadas,
- resultados de las pruebas con indicación de los defectos verificados,
- valoraciones eventualmente opuestas a una nueva puesta en servicio o a la continuación de la utilización,
- indicaciones sobre revisiones ulteriores aun necesarias y
- nombre, señas y firma del perito o especialista.

El patrón / la entidad explotadora (empresario) o su representante es responsable de la observación de los plazos de las pruebas de seguridad técnica. El patrón / la entidad explotadora debe confirmar en los resultados de las pruebas por escrito y con indicación de la fecha la aceptación y la reparación subsiguiente de los defectos verificados.

Conservar el certificado de prueba al menos hasta la próxima fecha de prueba.

PUESTA FUERA DE SERVICIO Y ALMACENAMIENTO

Si es necesario poner fuera de servicio la máquina hasta seis meses –p.ej. por motivos inherentes de la empresa– se deben tomar las medidas indicadas en los párrafos siguientes. En caso de un estacionamiento superior a un período de seis meses, diríjase al fabricante para acordar las medidas adicionales.

Normas de seguridad para la puesta fuera de servicio y el almacenamiento

Deben respetarse las normas de seguridad generales (página 17), las disposiciones de seguridad para el servicio (página 75) y las normas de seguridad para el mantenimiento (página 173).

Asegurar la máquina durante el período de almacenamiento contra toda forma de utilización por personas no autorizadas.

Condiciones para el almacenamiento

El suelo del lugar de almacenamiento debe tener una capacidad de carga suficiente para poder soportar el peso de la máquina.

El lugar de almacenamiento debe ser seco, bien ventilado y protegido contra las heladas.

Medidas anterior a la puesta fuera de servicio

- Limpiar exhaustivamente la máquina y secarla (página 182).
- Comprobar el nivel del aceite hidráulico y añadirle más si es necesario (página 201).
- Cambiar el aceite de motor y sustituir el filtro de aceite (página 188).
- Conducir la máquina al lugar de almacenamiento.
- Desmontar la batería (página 205) y conservarla en un lugar seco y protegido contra las heladas. Si fuera necesario, conectar un cargador que mantenga la carga de la batería.
- Lubricar la corona giratoria (página 205).
- Lubricar el cojinete de la corona giratoria (página 206).
- Lubricar el resto de puntos de lubricación (página 207).
- Lubricar el cojinete del bloque de orientación (página 206).
- Lubricar los pernos de la cuchara y del balancín de la cuchara (página 89).
- Comprobar la el contenido en anticongelante del líquido refrigerante y añadir más en caso necesario (página 183).
- Lubricar con grasa lubricante los vástagos de émbolo de los cilindros hidráulicos.

Medidas de precaución durante la puesta fuera de servicio

- Cargar la batería con regularidad (página 204).

Nueva puesta en servicio después de la parada

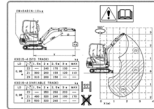
- En caso necesario, limpiar exhaustivamente la máquina (página 182).
- Comprobar si hay agua condensada en el aceite hidráulico. En caso necesario, cambiar el aceite (página 201).
- Limpiar los vástagos de los cilindros hidráulicos de grasa lubricante.
- Montar la batería (página 205).
- Comprobar el funcionamiento de los dispositivos de seguridad.
- Efectuar las comprobaciones previas a la puesta en servicio diaria (página 85). Si se constatan daños durante la puesta en servicio, es preciso repararlos antes de la puesta en servicio de la máquina.
- Si durante el tiempo de parada haya vencido el plazo de prueba de seguridad técnica, hay que ejecutar la prueba anterior a la nueva puesta en servicio.
- Arrancar el motor (página 97). Hacer girar el motor de la máquina a un régimen reducido y comprobar todas sus funciones.

CARGA DE ELEVACIÓN DE LA EXCAVADORA

Carga de elevación calculada por la construcción

- La carga de elevación de la excavadora se basa en la norma ISO 10567 y está limitada al 75 % de la carga estática de vuelco o el 87 % de la capacidad de carga hidráulica.
- La carga de elevación se mide en el perno delantero de la pluma de cuchara. Estando en ello la pluma de cuchara desplegada hasta el tope. El cilindro del brazo principal soporta la carga.
- Existen los siguientes estados de carreras:

1. Giro de hasta 360°, pala aplanadora arriba y abajo



En giros de hasta 360°, la posición de la pala aplanadora no es relevante para la carga de elevación máxima.

La ilustración de la etiqueta adhesiva alude a ambos estados: pala aplanadora arriba y abajo.

2. Sobre el lado frontal, pala aplanadora abajo

3. Sobre el lado frontal, pala aplanadora arriba

- Aparte de los estados de elevación, la longitud de la pluma de cuchara también afecta a las cargas de elevación admisibles y a la estabilidad de la máquina. Para utilizar la tabla de carga de elevación adecuada para su máquina, compare la dimensión de la pluma de cuchara de la misma con las indicaciones de las tablas de carga de elevación.



En la tabla "Versión de pluma de cuchara" de la sección "Dimensiones" (página 48) encontrará las dimensiones de la pluma de cuchara.

Equipo de elevación

- Solo se permite el servicio de elevación si la excavadora está equipada con los siguientes sistemas de seguridad conforme a EN 474-5:
 - seguro contra rotura de tuberías en el cilindro del brazo principal (página 35)
 - seguro contra rotura de tuberías en el cilindro de la pluma de cuchara (página 35)
 - dispositivo de aviso de sobrecarga (página 36)
- Únicamente puede emplearse la máquina en el servicio de elevación cuando está activado el dispositivo de alarma de sobrecarga. Al respecto, lea el apartado "Dispositivo de alarma de sobrecarga" del capítulo "Normas de seguridad" (página 36).
- El equipo de elevación debe fijarse en el equipo auxiliar u otras piezas de la excavadora de forma que excluya la posibilidad de un desenganche no intencionado del cable de elevación.
- El montaje en el equipo auxiliar o en el equipo a utilizar se debe ejecutar de forma que asegure un óptimo contacto visual entre operario y ayudante (la persona que fija el cable de elevación en el equipo de elevación).
- El equipo de elevación se debe posicionar de forma que el cable de elevación no es desviado de su sentido de tracción vertical por otras partes de la máquina.
- Forma y posición del equipo de elevación debe ser tal que un desplazamiento del cable de elevación no intencionado está excluido.
- Durante el posicionamiento del equipo de elevación hay que prestar atención a que ni durante el funcionamiento normal de la excavadora ni al trabajar con cualquier tipo de objeto puedan presentarse restricciones (por ejemplo, que el equipo pueda quedar enganchado).
- El personal técnico pertinente tiene permitido soldar soportes de carga (p. ej. ganchos). Para estos trabajos, póngase en contacto con el concesionario KUBOTA pertinente.
- El equipo de elevación debe resistir en cada punto del equipo auxiliar o parte del brazo principal a una carga que sube 2,5 veces más de la carga de elevación nominal.

Dispositivo de suspensión de carga

Como condición previa se supone el uso de un dispositivo de suspensión de carga con todas las características especificadas a continuación:

- El sistema deberá soportar una carga dos veces y medio más alta que la carga de elevación nominal, independientemente del punto en el que se aplique.
- El sistema debe estar diseñado de forma que prácticamente está excluida la caída de las piezas elevadas del equipo de elevación, por ejemplo con un sistema de protección especialmente previsto para ello.
- El sistema no debe permitir que el equipo de elevación pueda deslizarse del equipo auxiliar a elevar.



No está permitida la elevación de cargas sobrepasando los valores indicados en las tablas.



Tenga siempre en cuenta la carga máxima de elevación del medio portante (p.ej. el gancho de carga). No está permitida la elevación de cargas por encima de la carga máxima admisible.



Los valores indicados en las tablas solo son válidos para trabajos sobre suelos asentados y en terrenos horizontales. Durante los trabajos sobre suelos blandos existe el peligro de vuelco de la excavadora, ya que la carga está suspendida en un solo lado y las orugas o la pala aplanadora pueden hundirse en el suelo.



Los valores indicados en las tablas se refieren a la capacidad de elevación sin cuchara. Si se utiliza cuchara, es necesario descontar el peso de la cuchara de estos valores. Si hay equipamiento opcional montado (p. ej. un juego de cuchara prensora, acoplamiento rápido, etc.), el peso de dicho equipamiento se debe descontar de la carga de elevación.



En el servicio de elevación no se permite girar el brazo principal hacia la derecha o izquierda. ¡La máquina puede volcar! Para evitar el accionamiento involuntario, plegar el cierre de bisagra del pedal de giro del brazo principal.



En el modo de servicio de elevación no está permitido desplazar o mover el tren de rodaje de orugas.

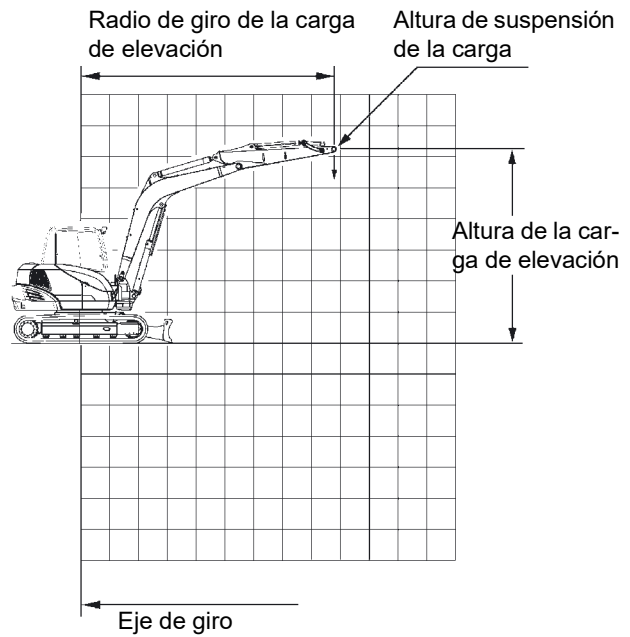
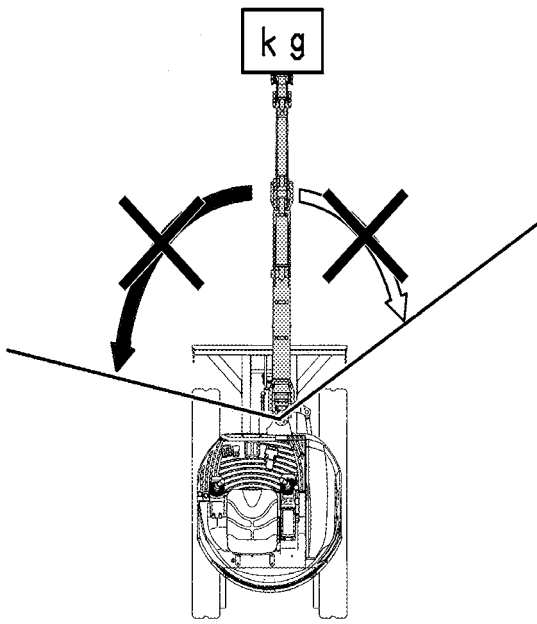


La carga de elevación admisible depende de la masa del lastre trasero. Antes de elevar cargas hay que observar el rótulo de capacidad de carga en la máquina.

Para prevenir vuelco, resbalamiento u otros riesgos durante la acción de elevación hay que proceder con máxima precaución.

El operario debe:

- coger la carga centrándola
- evitar abruptos movimientos de dirección,
- procurar que la carga no oscile al mover la máquina.

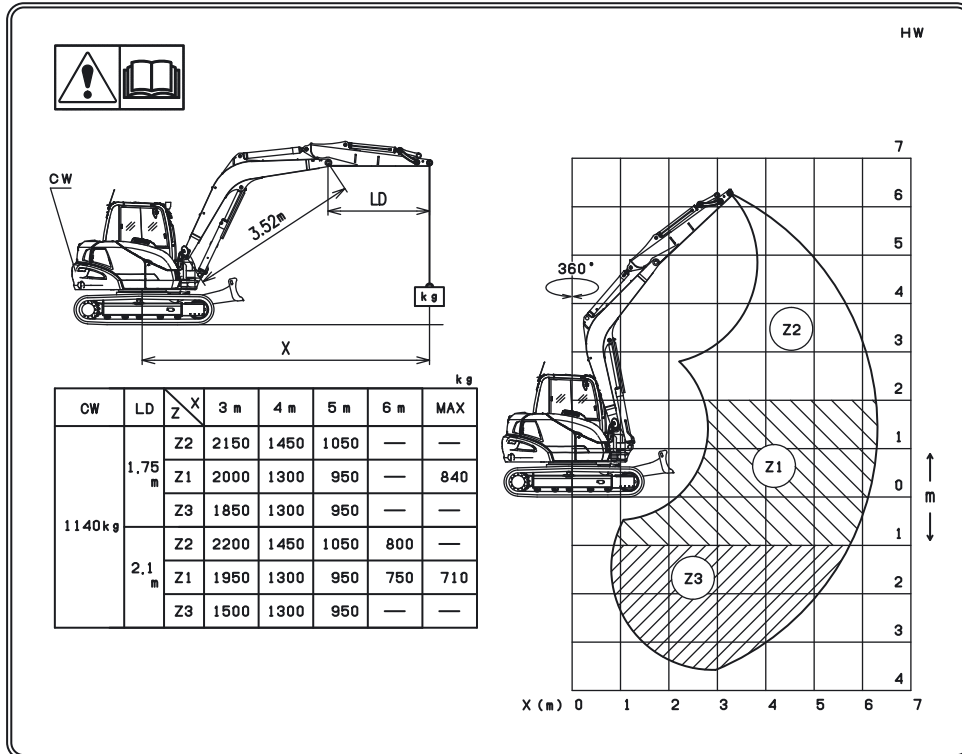


Información sobre la comprobación de equipos de elevación en Francia

Los coeficientes de pruebas determinados por KUBOTA y que deben aplicarse a nuevas o sucesivas puestas en servicio de máquinas equipadas para la elevación (article 10 et 11 de l'arrêté du 1 mars 2004 relatif aux vérifications des appareils et accessoires de levage), son de 1,0 para el ensayo estático y de 1,0 para el ensayo dinámico.

Máxima carga de elevación durante el giro hasta 360°

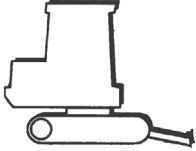
KX085-5 / plumas de cuchara de 1750 mm y de 2100 mm / peso de servicio: 8467 kg



Carga de elevación sobre el lado frontal, pala aplanadora abajo, solo con la válvula de seguridad contra rotura de tuberías en el cilindro de la pala aplanadora

MODELO	KX085-5	ESPECIFICACIÓN	PESO DE SERVICIO: 8467 kg
			PLUMA DE CUCHARA, 1750 mm

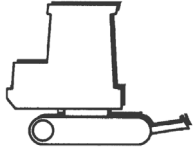
kN (t)

ALTURA DE LA CARGA DE ELEVACIÓN [mm]	RADIO DE GIRO DE LA CARGA DE ELEVACIÓN (mm)												
				Mínimo	3000	4000	5000	Máximo					
GL	7000												
	6000												
	5000				16,7 (1,70)								
	4000						17,2 (1,75)	16,2 (1,65)					
	3000					25,5 (2,60)	20,1 (2,05)	17,2 (1,75)					
	2000					36,8 (3,75)	24,0 (2,45)	19,1 (1,95)					
	1500						26,0 (2,65)	20,1 (2,05)	17,0 (1,74)				
	1000						31,4 (3,20)	27,4 (2,80)	20,6 (2,10)				
	0						41,7 (4,25)	28,4 (2,90)	21,1 (2,15)				
	-1000					37,2 (3,80)	38,2 (3,90)	27,0 (2,75)	20,1 (2,05)				
	-2000					46,1 (4,70)	31,4 (3,20)	22,5 (2,30)					
	-3000						18,1 (1,85)						
	-4000												

Carga de elevación sobre el lado frontal, pala aplanadora arriba

MODELO	KX085-5	ESPECIFICACIÓN	PESO DE SERVICIO: 8467 kg
			PLUMA DE CUCHARA, 1750 mm

kN (t)

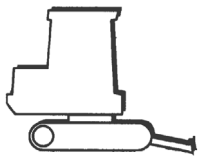
ALTURA DE LA CARGA DE ELEVACIÓN [mm]	RADIO DE GIRO DE LA CARGA DE ELEVACIÓN (mm)												
				Mínimo	3000	4000	5000	Máximo					
GL	7000												
	6000												
	5000				16,7 (1,70)								
	4000						17,2 (1,75)	14,2 (1,45)					
	3000					25,5 (2,60)	20,1 (2,05)	13,7 (1,40)					
	2000					29,9 (3,05)	19,1 (1,95)	13,2 (1,35)					
	1500						18,6 (1,90)	13,2 (1,35)	10,7 (1,09)				
	1000						27,9 (2,85)	18,1 (1,85)	12,7 (1,30)				
	0						27,4 (2,80)	17,6 (1,80)	12,7 (1,30)				
	-1000					37,2 (3,80)	27,4 (2,80)	17,2 (1,75)	12,7 (1,30)				
	-2000					46,1 (4,70)	27,9 (2,85)	17,6 (1,80)					
	-3000						18,1 (1,85)						
	-4000												

Tenga en cuenta a la denominación del modelo y el peso de servicio en la placa de características (página 52).

Carga de elevación de la excavadora

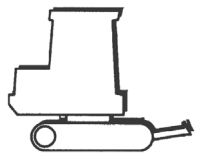
Carga de elevación sobre el lado frontal, pala aplanadora abajo, solo con la válvula de seguridad contra rotura de tuberías en el cilindro de la pala aplanadora

MODELO	KX085-5	ESPECIFICACIÓN	PESO DE SERVICIO: 8467 kg
			PLUMA DE CUCHARA DE 2100 mm

ALTURA DE LA CARGA DE ELEVACIÓN [mm]	RADIO DE GIRO DE LA CARGA DE ELEVACIÓN (mm)										kN (t)	
			Mínimo	2000	3000	4000	5000	6000	Máximo			
GL	7000											
	6000											
	5000				14,2 (1,45)							
	4000				15,2 (1,55)	14,7 (1,50)						
	3000				21,6 (2,20)	18,1 (1,85)	16,2 (1,65)	15,2 (1,55)				
	2000				32,3 (3,30)	22,5 (2,30)	18,1 (1,85)	15,7 (1,60)				
	1500			37,7 (3,85)	24,5 (2,50)	19,1 (1,95)	16,2 (1,65)	15,8 (1,61)				
	1000			40,7 (4,15)	26,0 (2,65)	20,1 (2,05)	16,7 (1,70)					
	0			42,1 (4,30)	27,9 (2,85)	21,1 (2,15)	16,7 (1,70)					
	-1000		28,4 (2,90)	33,3 (3,40)	39,7 (4,05)	27,4 (2,80)	20,6 (2,10)					
	-2000		42,1 (4,30)	52,9 (5,40)	34,3 (3,50)	24,5 (2,50)	17,2 (1,75)					
	-3000			35,3 (3,60)	24,0 (2,45)	15,7 (1,60)						
	-4000											

Carga de elevación sobre el lado frontal, pala aplanadora arriba

MODELO	KX085-5	ESPECIFICACIÓN	PESO DE SERVICIO: 8467 kg
			PLUMA DE CUCHARA DE 2100 mm

ALTURA DE LA CARGA DE ELEVACIÓN [mm]	RADIO DE GIRO DE LA CARGA DE ELEVACIÓN (mm)										kN (t)	
			Mínimo	2000	3000	4000	5000	6000	Máximo			
GL	7000											
	6000											
	5000				14,2 (1,45)							
	4000				15,2 (1,55)	14,2 (1,45)						
	3000				21,6 (2,20)	18,1 (1,85)	14,2 (1,45)	10,3 (1,05)				
	2000				30,9 (3,15)	19,1 (1,95)	13,7 (1,40)	10,3 (1,05)				
	1500			29,4 (3,00)	18,6 (1,90)	13,2 (1,35)	9,8 (1,00)	9,3 (0,95)				
	1000			28,4 (2,90)	18,1 (1,85)	13,2 (1,35)	9,8 (1,00)					
	0			27,4 (2,80)	17,6 (1,80)	12,7 (1,30)	9,8 (1,00)					
	-1000		28,4 (2,90)	33,3 (3,40)	27,4 (2,80)	17,2 (1,75)	12,3 (1,25)					
	-2000		42,1 (4,30)	52,9 (5,40)	27,4 (2,80)	17,2 (1,75)	12,3 (1,25)					
	-3000			35,3 (3,60)	24,0 (2,45)	15,7 (1,60)						
	-4000											

Tenga en cuenta a la denominación del modelo y el peso de servicio en la placa de características (página 52).

EQUIPAMIENTO OPCIONAL

El equipamiento opcional homologado específico por país para esta máquina se describe en los siguientes párrafos. Diríjase por favor al concesionario o distribuidor KUBOTA si necesita otro equipamiento opcional.

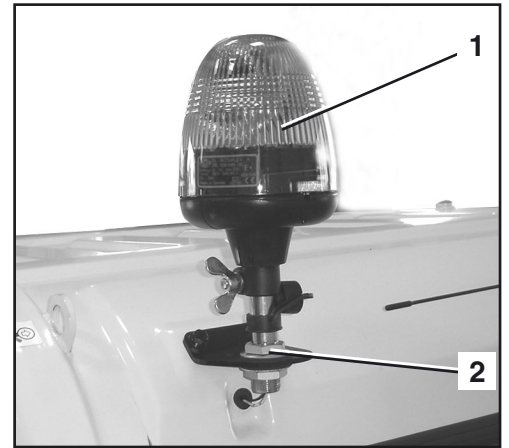


Únicamente se puede montar equipamiento opcional de otros fabricantes con la autorización por escrito de KUBOTA. Véase también la sección "Uso previsto" (página 19).

KUBOTA Luz giratoria

Como equipamiento opcional, se puede también adquirir una luz giratoria (1). Se la coloca con un pedestal de enchufe (2) en la parte trasera del tejadillo de la cabina.

La luz giratoria se conecta y desconecta mediante el conmutador de luz giratoria. Véase la sección "Consola derecha de mando" (página 58).



KUBOTA Seguro contra rotura de tuberías

Un seguro contra rotura de tuberías evita la repentina pérdida de aceite en los cilindros hidráulicos conectados, en caso de rotura de una tubería o de un tubo flexible del circuito hidráulico. Esto evita, por ejemplo, un descenso abrupto de la carga o del equipo auxiliar y el peligro que supone el vuelco de la máquina al usar la pala aplanadora como apoyo para aumentar la estabilidad.

Las excavadoras que se utilicen para elevación, deberán, como mínimo, estar equipadas con una válvula de seguridad contra rotura de tuberías en el cilindro del brazo principal y en el cilindro de la pluma de la cuchara, junto con un dispositivo de advertencia de sobrecarga (página 35) conforme a EN 474-5.

Si se utiliza la pala aplanadora para aumentar la estabilidad de la máquina, deberá montarse un seguro adicional contra rotura de tuberías conforme a EN 474-1.

La válvula de seguro contra rotura de tuberías puede venir ya montada de fábrica o ser instalada posteriormente por el concesionario KUBOTA.

El seguro contra rotura de tuberías ex fábrica está ajustado para cada excavadora.

La garantía caduca en el momento de manipulación del seguro contra rotura de tuberías.



La manipulación puede causar considerables daños personales, incluso hasta la muerte, y por tal motivo queda terminantemente prohibida.

La manipulación y la reparación de las válvulas de seguridad contra rotura de tuberías están prohibidas. Solo pueden ser cambiadas completamente por el concesionario o distribuidor KUBOTA.

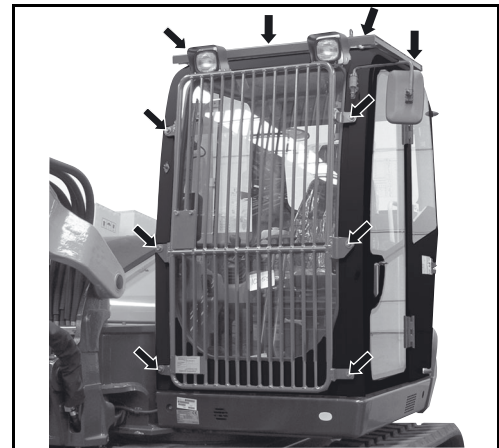
Indicación para la utilización

- Antes de utilizar la excavadora hay que controlar el precinto del seguro contra rotura de tuberías. No llevar a cabo ningún trabajo con la excavadora sin el precinto en su lugar, o si el seguro contra rotura de tuberías está dañado.
- En el caso de sobrecarga en máquinas con instalación de alarma, es necesario bajar el brazo principal hasta que la carga toque el suelo. Para evitar daños personales o materiales, no deberán ejecutarse otras funciones (p.ej. girar la estructura superior).
- Girar el brazo principal durante el servicio de elevación está prohibido.

KUBOTA Protección contra piedras

La protección contra piedras es una rejilla protectora que protege al operador contra objetos cayendo o lanzados.

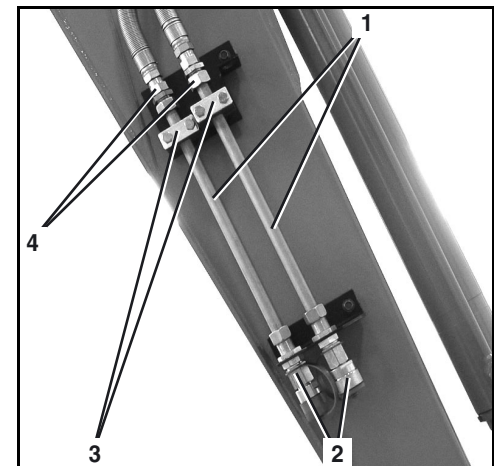
Se fija con tornillos en los puntos de fijación (flechas) de la cabina.



KUBOTA Juego de circuito auxiliar

El juego de circuito auxiliar es un juego con prolongaciones de tubo (1) con acoplamientos rápidos (2) y soportes (3) para las conexiones estándar (4) presentes en la pluma de cuchara.

Sirve para prolongar las conexiones presentes y conectar equipos auxiliares sin herramientas por medio de acoplamientos rápidos.



La suciedad en los acoplamientos rápidos puede perjudicar el montaje o causar fugas.

- Anterior a la conexión hay que limpiar los acoplamiento rápidos.

KUBOTA Sistemas de cambio rápido y equipos auxiliares

El sistema de cambio rápido se fija con pernos fijamente en la pluma de cuchara y en el balancín de la cuchara.

Sirve exclusivamente para el alojamiento de accesorios de la cuchara de KUBOTA.

El correspondiente manual de utilización acompaña el manual de utilización de la excavadora.

Para más información, diríjase por favor al concesionario o distribuidor KUBOTA.

KUBOTA Accesorios de cuchara

Diríjase por favor al concesionario o distribuidor KUBOTA si necesita otros accesorios de cuchara.



El tamaño, el peso y el alojamiento de la pluma de cuchara de la excavadora son características importantes a tener en cuenta para la elección de equipos auxiliares. Cuando se realiza un pedido de equipos auxiliares, se deben indicar estas características al fabricante y, durante el funcionamiento de la excavadora, el operador las debe tener en cuenta. Los diferentes equipos auxiliares que se pueden utilizar son todavía limitados.

Cambio de la cuchara



Para cambiar la cuchara u otros equipos auxiliares es indispensable llevar gafas de protección, casco y guantes de seguridad.



El montaje y desmontaje puede producir rebabas o virutas en los pernos o casquillos. Estas pueden causar graves lesiones.



Jamás usar los dedos para alinear los componentes (balancín de la cuchara, cuchara, pluma de cuchara). Un movimiento descontrolado de los componentes podría cortar los dedos.



Para el montaje de la cuchara o de otros equipos auxiliares se necesitan juntas tóricas y discos espaciadores, los cuales se suministran junto con la máquina. Diríjase por favor al concesionario o distribuidor KUBOTA si necesita discos espaciadores de otras medidas.

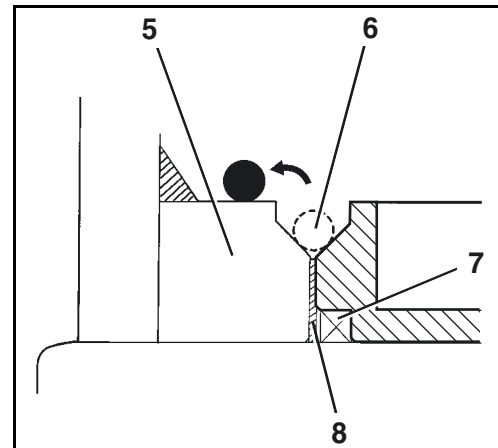
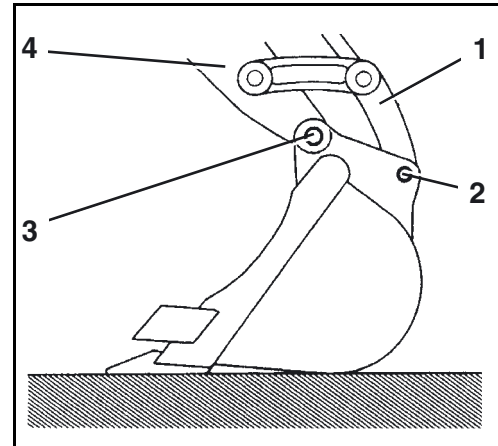
Desmontaje de la cuchara

- Depositar la cuchara en una superficie plana y lisa.
- Parar el motor.
- Asegurarse de que los componentes que se citan a continuación no contienen suciedad ni polvo.
- Desatornillar los muelles de sujeción de los pernos (2) y (3).

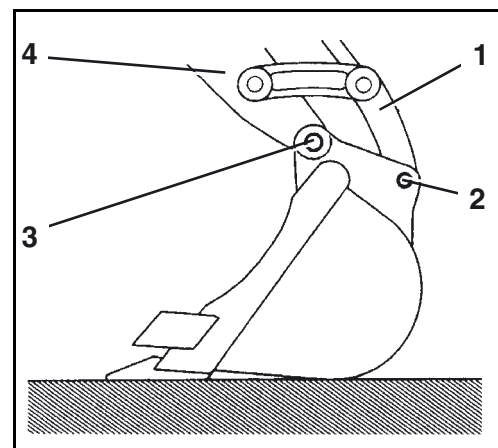


La cuchara está montada con los pernos (2) y (3) sobre cuatro ojos de cojinetes en total. En cada ojo de cojinete hay una junta tórica.

- La junta tórica (6) se extrae de la ranura del ojo del cojinete (5).

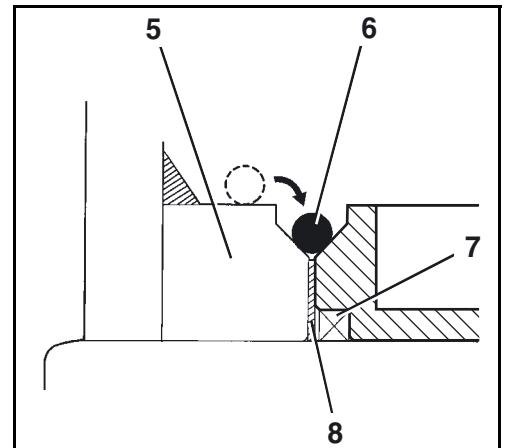


- Los pernos (2) y (3) se extraen de los orificios del cojinete.
- Tenga cuidado de que no se pierdan los discos espaciadores (ilustración anterior 8).
- Arrancar el motor y elevar ligeramente la pluma de cuchara o el brazo principal hasta que la cuchara quede suelta.
- Si no se instala directamente en una nueva cuchara, coloque las juntas tóricas, los pernos y los discos espaciadores en los orificios del cojinete y asegure con los muelles de sujeción para evitar que se pierda cualquier componente.



Montaje de la cuchara

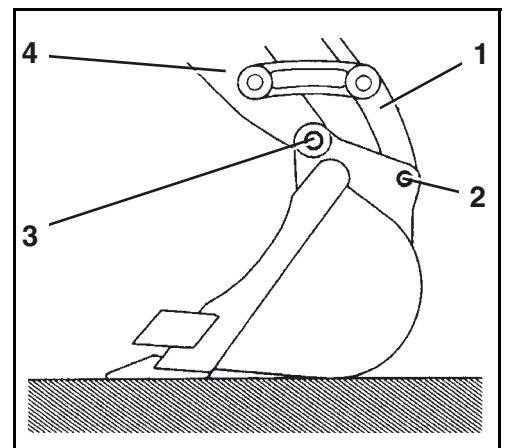
- Asegurarse de que los componentes que se citan a continuación no contienen suciedad ni polvo.
- Asegurarse de que en cada ojo de cojinete (5) esté instalada una junta tórica (6).
- Comprobar que las juntas tóricas y guardapolvos (7) no estén dañadas y, en caso necesario sustituir las.



- Alinear el orificio del cojinete de la pluma de cuchara (4) con el orificio del cojinete (3) en la cuchara.
- Colocar un disco espaciador adecuado (número 8 en la ilustración anterior) a cada lado del cojinete de la cuchara de pluma (3).



El juego libre axial debe ser de 0,6 mm o inferior. Si el juego libre es superior, colocar discos espaciadores adecuados.



- Apretar los pernos (3) en el orificio del cojinete.
- Alinear el orificio del cojinete del balancín de la cuchara (1) con el orificio del cojinete (2) en la cuchara.
- Apretar los pernos en el orificio del cojinete.
- Atornillar los muelles de sujeción, para mantener los pernos en la posición correcta.
- Colocar las juntas tóricas en la ranura por debajo del ojo del cojinete. Asegurarse de que la junta tórica está correctamente colocada en la ranura.
- Lubricar los pernos con grasa.

INFORMACIÓN SOBRE EL SOFTWARE

Este producto contiene "software de código abierto" (OSS, por sus siglas en inglés),

por lo que debe leer y aceptar las condiciones de cada una de las licencias (licencia OSS).

Este producto contiene OSS publicado mediante licencia "GNU Lesser General Public License" (LGPL).

Si ha comprado este producto, puede realizar ingeniería inversa sobre él en la misma medida en que se utilizan licencias OSS, pero únicamente si lo requiere para utilizar el presente software.

Este producto contiene OSS publicado mediante licencia "GNU General Public License" (GPL), LGPL o "Mozilla Public License 2.0" (MPL).

Si compra este producto, dichas licencias OSS le habilitan para obtener, copiar, modificar y distribuir el código fuente correspondiente.

Tanto la licencia OSS como el código fuente están disponibles en la siguiente URL:
<https://www.kubota.com/products/opensource/index.html>

Cláusula de exención de responsabilidad

Este producto contiene "software de código abierto" publicado "tal cual" sin garantías.

KUBOTA y aquellos terceros que tengan derecho a utilizar dicho software de código abierto no asumirán ninguna responsabilidad por daños derivados de este software ni de su uso o imposibilidad de uso.



- U.S.A.** : **KUBOTA TRACTOR CORPORATION**
1000 Kubota Drive, Grapevine, TX 76051
Telephone: (1)-817-756-1171
- Canada** : **KUBOTA CANADA LTD.**
1155 Kubota Drive, Pickering, Ontario L1X 0H4, Canada
Telephone: (1)-905-294-6535
- France** : **KUBOTA EUROPE S.A.S.**
19-25; Rue Jules Vercrey, Z.I. BP88, 95101 Argenteuil Cedex, France
Telephone: (33)-1-3426-3434
- Italy** : **KUBOTA EUROPE S.A.S. – Filiale Italiana**
SP14 Nuova Rivoltana, 2/A, 20090 Segrate (MI), Italy
Telephone: (39)-02-51650377
- Germany** : **KUBOTA BAUMASCHINEN GmbH**
Steinhauser Str. 100, 66482 Zweibrücken, Germany
Telephone: (49)-6332-4870
- U.K.** : **KUBOTA (U.K.) LTD.**
Dormer Road, Thame, Oxfordshire, OX9 3UN, U.K.
Telephone: (44)-1844-214500
- Australia** : **KUBOTA AUSTRALIA PTY LTD.**
25-29 Permas Way, Truganina, VIC 3029, Australia
Telephone: (61)-3-9394-4400
- Malaysia** : **KUBOTA MALAYSIA SDN. BHD.**
Lot 766, Jalan Subang 4, off Persiaran Subang Sungai Penaga Industrial Park,
47500 Subang Jaya, Malaysia
Telephone: (60)-3-7890-3533
- Philippines** : **KUBOTA PHILIPPINES, INC.**
232 Quirino Highway, Baesa, Quezon City 1106, Philippines
Telephone: (63)-2-422-3500
- Taiwan** : **SHIN TAIWAN KUBOTA CO., LTD.**
No. 16, Fengping 2nd Road, Daliao District, Kaohsiung City 831, Taiwan
Telephone: (886)-7-702-2333
- Thailand** : **SIAM KUBOTA CORPORATION CO., LTD.**
101/19-24 Moo 20, Navanakom Industrial Estate, Tambon Khlongnueng,
Amphur Khlongluang, Pathumthani 12120, Thailand
Telephone: (66)-2-909-0300
- Japan** : **KUBOTA CORPORATION**
Farm & Industrial Machinery International Operations Headquarters
2-47, Shikitsuhigashi 1-chome, Naniwa-ku, Osaka, Japan 556-8601